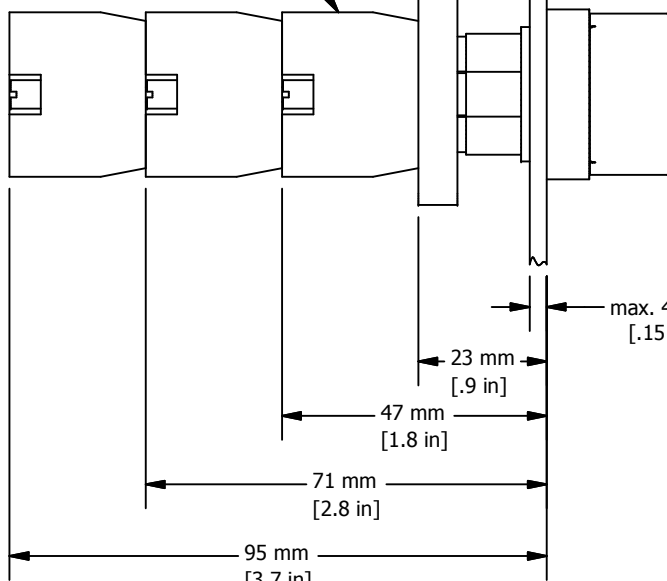


3 POSITION SELECTOR SWITCH CONTACT BLOCK OPERATION GUIDE

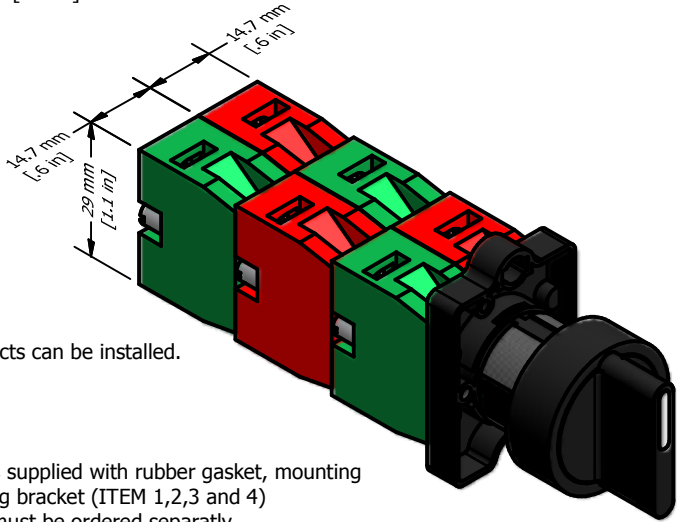
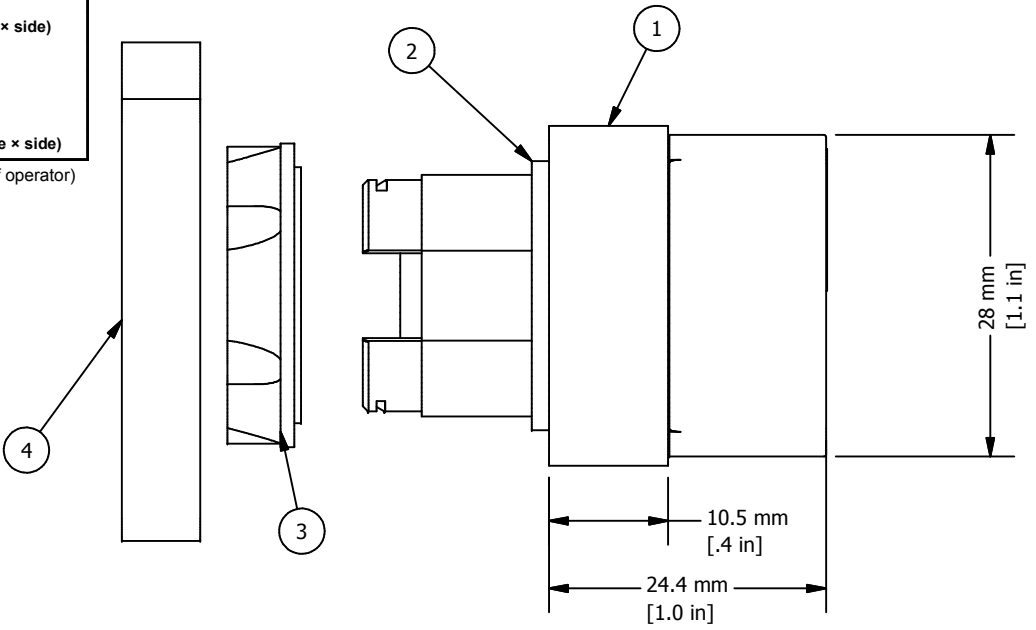
REVISION FOR DWG # 1PB-P2AS2-x

| REV | CH.NO. | DESCRIPTION | DATE | REVISED BY |
|-----|--------|-----------------|-----------|------------|
| - | - | ORIGINAL DESIGN | 11/5/2007 | PHILIPP E. |



| ↺ | ↑ | ↻ | CONTACT BLOCK GUIDE |
|---|---|---|--------------------------------|
| × | ○ | ○ | 1 NO (left) |
| ○ | × | ○ | 2 NC in series (side × side) |
| ○ | ○ | × | 1 NO (right) |
| × | × | ○ | 1 NC (right) |
| ○ | × | × | 1 NC (left) |
| × | ○ | × | 2 NO in parallel (side × side) |

(Left or right as seen from front of operator)



Up to **six** switch contacts can be installed.

- * = Selector Switch is supplied with rubber gasket, mounting nut and mounting bracket (ITEM 1,2,3 and 4)
- ** = Switch Contacts must be ordered separately

| ITEM | DESCRIPTION | CAT. NO. | COLOR | Type | MIN. QTY. | MAX. QTY. |
|------|------------------|----------|------------|-----------------------|-----------|-----------|
| 1* | Selector Switch | P2AS2-1 | Black | Maintained/2 Position | 1 | 1 |
| | | P2AS2-3 | Black | Maintained/3 Position | 1 | 1 |
| | | P2AS2-4 | Black | Momentary/3 Position | 1 | 1 |
| 2* | Rubber Gasket | 2PRG1 | Black | - | 1 | 1 |
| 3* | Mounting Nut | P2MN | Black | - | 1 | 1 |
| 4* | Mounting Bracket | P2BRK | Black | - | 1 | 1 |
| 5 | Panel | - | - | - | - | - |
| 6** | Switch Contacts | S1 | Green | - | 1 | 6 |
| | | S2 | Red | - | 1 | 6 |
| | | S3 | Green/Gray | - | 1 | 6 |
| | | S4 | Red/Gray | - | 1 | 6 |

UNLESS OTHERWISE SPECIFIED:
 • ALL DIMENSIONS ARE IN MILLIMETERS
 • THIRD ANGLE PROJECTION

| TOLERANCE | | |
|-----------|---|---------|
| XX | = | ±1 mm |
| XX.X | = | ±0.5 mm |
| XX.XX | = | ±0.2 mm |
| ALL | = | - mm |

This Drawing is the property of

35 Royal Road
 Flemington, NJ 08822-6000
 (908) 806-9400
 Fax (908) 806-9490

AND IS A CONFIDENTIAL DISCLOSURE LENT WITHOUT CONSIDERATION OTHER THAN THE BORROWER'S AGREEMENT THAT IT SHALL NOT BE REPRODUCED, COPIED, LENT OR DISPOSED OF DIRECTLY OR INDIRECTLY NOR USED FOR ANY PURPOSE OTHER THAN THAT FOR WHICH IT IS SPECIFICALLY FURNISHED.

| | | | | |
|---|-----------|--------------|-------------|------------|
| TITLE 22 mm Thermoplastic Enclosure Selector Switch P2AS2-x (x=type) | | | | |
| DRAWN BY: Philipp Ernstberger | 11/5/2007 | DRAWING NO.: | 1PB-P2AS2-x | |
| CHECKED BY: Laszlo Gyorgypal | 11/5/2007 | SCALE: | - | REV.: - |
| RELEASED BY: Laszlo Gyorgypal | 11/5/2007 | SHEET: | 1 | OF: 1 |



**Стандарт
Электрон
Связь**

Мы молодая и активно развивающаяся компания в области поставок электронных компонентов. Мы поставляем электронные компоненты отечественного и импортного производства напрямую от производителей и с крупнейших складов мира.

Благодаря сотрудничеству с мировыми поставщиками мы осуществляем комплексные и плановые поставки широчайшего спектра электронных компонентов.

Собственная эффективная логистика и склад в обеспечивает надежную поставку продукции в точно указанные сроки по всей России.

Мы осуществляем техническую поддержку нашим клиентам и предпродажную проверку качества продукции. На все поставляемые продукты мы предоставляем гарантию .

Осуществляем поставки продукции под контролем ВП МО РФ на предприятия военно-промышленного комплекса России , а также работаем в рамках 275 ФЗ с открытием отдельных счетов в уполномоченном банке. Система менеджмента качества компании соответствует требованиям ГОСТ ISO 9001.

Минимальные сроки поставки, гибкие цены, неограниченный ассортимент и индивидуальный подход к клиентам являются основой для выстраивания долгосрочного и эффективного сотрудничества с предприятиями радиоэлектронной промышленности, предприятиями ВПК и научно-исследовательскими институтами России.

С нами вы становитесь еще успешнее!

Наши контакты:

Телефон: +7 812 627 14 35

Электронная почта: sales@st-electron.ru

Адрес: 198099, Санкт-Петербург,
Промышленная ул, дом № 19, литера Н,
помещение 100-Н Офис 331