

**DESCRIPTION**

Semiconductor mesa beam lead PIN diodes are designed for very low inductance, low resistance and moderately low capacitance with ultra fast switching characteristics. The structural details include thermal oxide junction passivation thus providing reliable operation with stable junction parameters along with ceramic glass, which provides mechanical strength to the diode. These devices are designed with a narrow base width, a high quality intrinsic 'I' layer that provides low loss, high isolation and ultra high speed switching characteristics.

This series of diodes meets RoHS requirements per EU Directive 2002/95/EC. The standard terminal finish is gold unless otherwise specified. Consult the factory if you have special requirements.

**APPLICATIONS**

These high speed beam lead PIN diodes are designed for stripline and microstrip circuits and are primarily used in shunt/series and conventional series multithrow configurations as switching, attenuating and phase shifting elements with frequencies extending up to Ku band.

**KEY FEATURES**

- Wide Bandwidth / High Switching Speed
- 5 Gram Typical Pull Strength
- Very Low  $R_S/C_J$  (Loss/Isolation) Products with Low Inductance
- High Quality, High Resistivity Epitaxy
- Stable Low Leakage Passivation with Rugged Glass Body
- RoHS Compliant <sup>1</sup>

<sup>1</sup> These devices are supplied with Gold plated terminations. Consult factory for details.

**APPLICATIONS/BENEFITS**

- High Speed Switching
- Broadband Performance
- Suitable for Applications through 26 Ghz

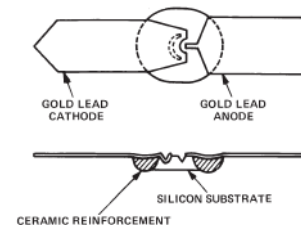
**ABSOLUTE MAXIMUM RATINGS AT 25° C  
(UNLESS OTHERWISE SPECIFIED)**

Rating	Symbol	Value	Unit
Maximum Leakage Current @80% of minimum Rated $V_B$	$I_R$	0.5	$\mu A$
Operating Temperature	$T_{OP}$	-65 to +150	°C
Storage Temperature	$T_{STG}$	-65 to +150	°C

For the most current data, consult MICROSEMI's website: [www.MICROSEMI.com](http://www.MICROSEMI.com)  
Specifications are subject to change, consult factory for the latest information.



These devices are ESD sensitive and must be handled use using ESD precautions.

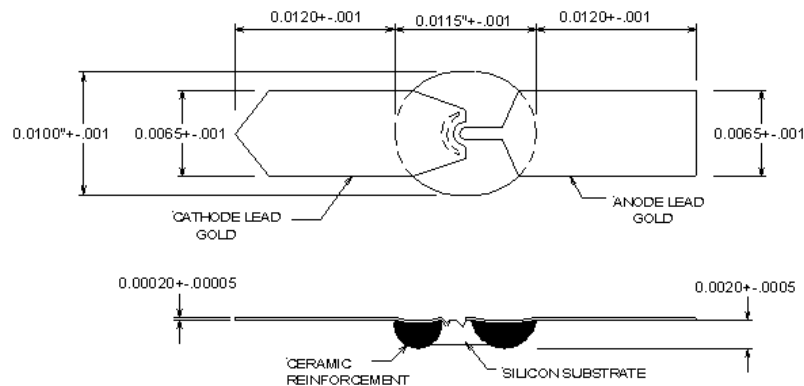


**ELECTRICAL PARAMETERS @ 25°C (unless otherwise specified)**

Model Number	DC Characteristics					RF Characteristics		
	V <sub>b</sub> (V) I <sub>R</sub> =10μA (Min)	C <sub>T</sub> (pF) @10V (Max)	R <sub>s</sub> (Ω) I <sub>F</sub> =10mA F=2.2GHz (Max)	R <sub>s</sub> (Ω) I <sub>F</sub> =50mA F=2.2GHz (Max)	T <sub>L</sub> (nS) (Typ)	Isol (db) <sup>1</sup> V <sub>r</sub> =10V (Typ)	I <sub>L</sub> (db) <sup>1</sup> I <sub>F</sub> =10mA (Typ)	I <sub>L</sub> (db) <sup>1</sup> I <sub>F</sub> =50mA (Typ)
GC4902 – 12	100	0.025		3.0	80	29.0		0.26
GC4903 – 12	100	0.030		2.5	80	27.8		0.22
GC4941 – 12	50	0.060	1.5		50	22.0	0.13	
GC4942 – 12	50	0.040	2.0		45	25.0	0.17	
GC4943 – 12	50	0.030	3.0		40	27.5	0.26	
GC4944 – 12	50	0.025	3.5		35	29.0	0.30	
GC4945 – 12	50	0.022	5.5		40	30.5	0.46	
GC4946 – 12	50	0.020	6.5		40	31.0	0.55	

Notes:

1) Insertion loss and Isolation are test at F = 2.2 GHz using transmission loss techniques.

**PACKAGE STYLE 12**




**Стандарт  
Электрон  
Связь**

Мы молодая и активно развивающаяся компания в области поставок электронных компонентов. Мы поставляем электронные компоненты отечественного и импортного производства напрямую от производителей и с крупнейших складов мира.

Благодаря сотрудничеству с мировыми поставщиками мы осуществляем комплексные и плановые поставки широчайшего спектра электронных компонентов.

Собственная эффективная логистика и склад в обеспечивает надежную поставку продукции в точно указанные сроки по всей России.

Мы осуществляем техническую поддержку нашим клиентам и предпродажную проверку качества продукции. На все поставляемые продукты мы предоставляем гарантию .

Осуществляем поставки продукции под контролем ВП МО РФ на предприятия военно-промышленного комплекса России , а также работаем в рамках 275 ФЗ с открытием отдельных счетов в уполномоченном банке. Система менеджмента качества компании соответствует требованиям ГОСТ ISO 9001.

Минимальные сроки поставки, гибкие цены, неограниченный ассортимент и индивидуальный подход к клиентам являются основой для выстраивания долгосрочного и эффективного сотрудничества с предприятиями радиоэлектронной промышленности, предприятиями ВПК и научно-исследовательскими институтами России.

С нами вы становитесь еще успешнее!

**Наши контакты:**

**Телефон:** +7 812 627 14 35

**Электронная почта:** [sales@st-electron.ru](mailto:sales@st-electron.ru)

**Адрес:** 198099, Санкт-Петербург,  
Промышленная ул, дом № 19, литера Н,  
помещение 100-Н Офис 331