

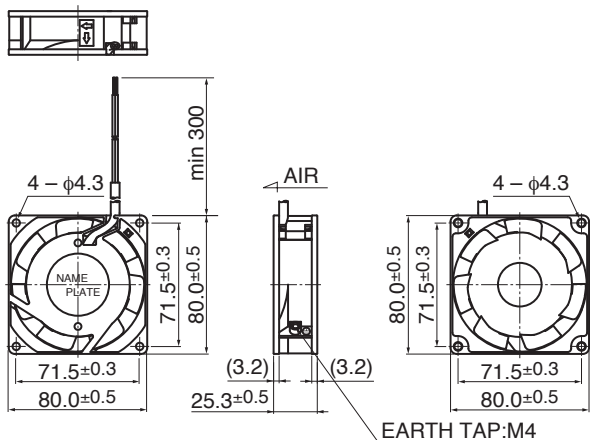
08025MB (旧3110MS)

80[□]X25^L

AC Axial Fan

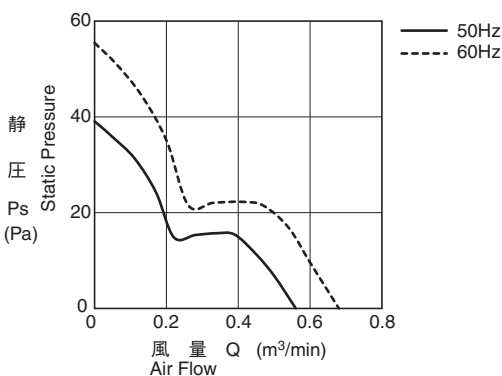


■ 外観図 Outline



*ケーシングはフランジタイプのみ Only flange type casing is available.

■ 特性曲線 Characteristic Curves



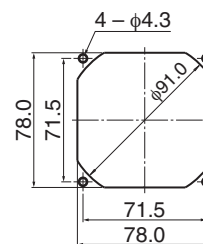
■ 一般仕様 General Specifications

- モーター構造: くまどりコイル型インダクションモーター
Motor Structure: Shaded Pole Induction Motor
- モーター保護: インピーダンスプロテクト
Motor Protection: Impedance Protection
- 絶縁抵抗: DC500V メガにて100MΩ以上
Insulation Resistance: Min 100MΩ by DC 500V Megger
- 絶縁耐圧: AC1800V 3s
Dielectric Withstand Voltage
- 許容環境温度範囲: -10°C ~ +70°C (Operating)
Allowable Ambient Temperature Range: -40°C ~ +70°C (Storage)
- 実用上さしつかえない状態で結露無きこと
non-condensing environment

- 期待できる寿命 ※故障率 10% (L10 Life)
Expected Life ※Failure Rate: 10% (L10 Life)
- 25°C 100,000 時間 (Hours)

■ 取付穴参考図 Panel Out-cuts

吸入側 (Inlet Side) / 吐出側 (Outlet Side)



■ 材質 Material

- ケーシング: アルミニウム (黒塗装)
- インペラー: プラスチック (黒) UL94V-0
- 軸受: ボールベアリング
- リード線: UL3266, AWG22

- Casing: Aluminum (Black Painting)
- Impeller: Plastic (Black) UL94V-0
- Bearing: Ball Bearing
- Lead Wire: UL3266, AWG22

*ポットिंग (防塵防水) タイプも対応可能です。別途お問い合わせください。
Potting type (dust & water-proof type) is also available.

■ 仕様 Specifications

| 型式 Model | 管理番号 Product No. | 定格電圧 | 周波数 | 起動電圧 | 定格電流 | 定格入力 | 定格回転速度 | 最大風量 | 最大静圧 | | 騒音 | 質量 |
|-----------------|---------------------|-----------------------|-------------------|-------------------------|------------------|---|---------------------------------|--|--|-----------------|-------------|------|
| | | Rating Voltage (V) | Frequency (Hz) | Starting Voltage (V) | Current (A)*2 | Input Power (W) ^{+10% -20%} | Speed (min ⁻¹)*3 | Max. Air Flow (m ³ /min)*1 (CFM)*1 | Max. Static Pressure (Pa)*1 (In H ₂ O)*1 | Noise (dB)*1 | Mass (g) | |
| 08025MB-A0L-AA- | 00 | 100 | 50 | 65 | 0.130 | 8.0 | 2500 | 0.57 | 20.4 | 39.0 | 0.16 | 24.0 |
| | | | 60 | | 0.110 | 6.5 | 3000 | 0.68 | 24.3 | 55.0 | 0.22 | 31.0 |
| 08025MB-A1L-AA- | 00 | 115 | 50 | 75 | 0.110 | 8.0 | 2500 | 0.57 | 20.4 | 39.0 | 0.16 | 24.0 |
| | | | 60 | | 0.090 | 6.5 | 3000 | 0.68 | 24.3 | 55.0 | 0.22 | 31.0 |
| 08025MB-B0L-AA- | 00 | 200 | 50 | 130 | 0.060 | 7.0 | 2500 | 0.57 | 20.4 | 39.0 | 0.16 | 24.0 |
| | | | 60 | | 0.050 | 6.0 | 3000 | 0.68 | 24.3 | 55.0 | 0.22 | 31.0 |
| 08025MB-B2L-AA- | 00 | 220 | 50 | 165 | 0.055 | 7.5 | 2500 | 0.57 | 20.4 | 39.0 | 0.16 | 24.0 |
| | | | 60 | | 0.045 | 6.5 | 3000 | 0.68 | 24.3 | 55.0 | 0.22 | 31.0 |
| 08025MB-B3L-AA- | 00 | 230 | 50 | 180 | 0.050 | 7.5 | 2500 | 0.57 | 20.4 | 39.0 | 0.16 | 24.0 |
| | | | 60 | | 0.045 | 6.5 | 3000 | 0.68 | 24.3 | 55.0 | 0.22 | 31.0 |
| 08025MB-B4L-AA- | 00 | 240 | 50 | 180 | 0.050 | 7.5 | 2500 | 0.57 | 20.4 | 39.0 | 0.16 | 24.0 |
| | | | 60 | | 0.045 | 6.5 | 3000 | 0.68 | 24.3 | 55.0 | 0.22 | 31.0 |

回転方向: ラベルから見て反時計方向
風吹き出し方向: ラベル側

Rotation: Counterclockwise as seen from the label side
Airflow Outlet: Label side

*1: Average Values in Free Air
*2: Maximum Values in Free Air
*3: Minimum Values in Free Air

Mouser Electronics

Authorized Distributor

Click to View Pricing, Inventory, Delivery & Lifecycle Information:

[NMB Technologies:](#)

[3110MS-23W-B30-A00](#) [3110MS-12W-B30-A00](#) [3110MS-23W-B30-AM0](#) [3110MS-20W-B30-B00](#) [3110MS-12W-B30-AM0](#) [3110MS-24W-B30-A00](#) [3110MS-22W-B30-B00](#) [3110MS-10W-B30-B00](#) [08025MB-B0L-AA-00](#) [08025MB-A1L-AA-00](#) [08025MB-B4L-AA-00](#) [08025MB-B2L-AA-00](#) [08025MB-A0L-AA-00](#) [08025MB-B3L-AA-00](#) [08025MB-B3L-CA-00](#) [08025MB-A1L-CA-00](#)



Стандарт Электрон Связь

Мы молодая и активно развивающаяся компания в области поставок электронных компонентов. Мы поставляем электронные компоненты отечественного и импортного производства напрямую от производителей и с крупнейших складов мира.

Благодаря сотрудничеству с мировыми поставщиками мы осуществляем комплексные и плановые поставки широчайшего спектра электронных компонентов.

Собственная эффективная логистика и склад в обеспечивает надежную поставку продукции в точно указанные сроки по всей России.

Мы осуществляем техническую поддержку нашим клиентам и предпродажную проверку качества продукции. На все поставляемые продукты мы предоставляем гарантию .

Осуществляем поставки продукции под контролем ВП МО РФ на предприятия военно-промышленного комплекса России , а также работаем в рамках 275 ФЗ с открытием отдельных счетов в уполномоченном банке. Система менеджмента качества компании соответствует требованиям ГОСТ ISO 9001.

Минимальные сроки поставки, гибкие цены, неограниченный ассортимент и индивидуальный подход к клиентам являются основой для выстраивания долгосрочного и эффективного сотрудничества с предприятиями радиоэлектронной промышленности, предприятиями ВПК и научно-исследовательскими институтами России.

С нами вы становитесь еще успешнее!

Наши контакты:

Телефон: +7 812 627 14 35

Электронная почта: sales@st-electron.ru

Адрес: 198099, Санкт-Петербург,
Промышленная ул, дом № 19, литера Н,
помещение 100-Н Офис 331