

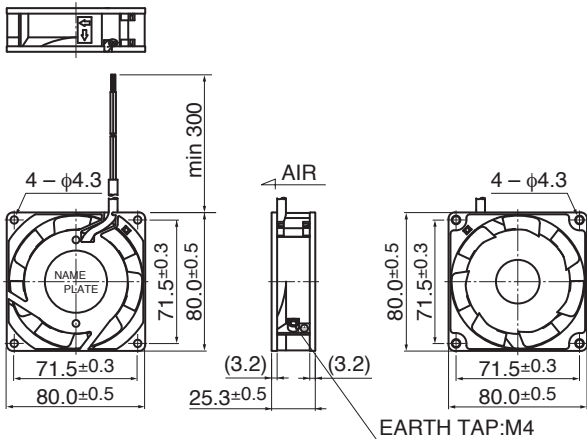
# 08025MB (旧3110MS)

# 80<sup>□</sup>X25<sup>L</sup>

## AC Axial Fan

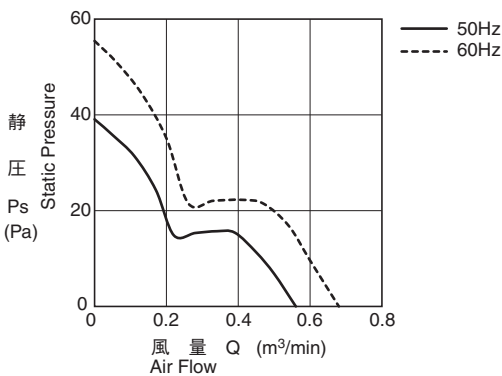


### ■ 外観図 Outline



\*ケーシングはフランジタイプのみ Only flange type casing is available.

### ■ 特性曲線 Characteristic Curves



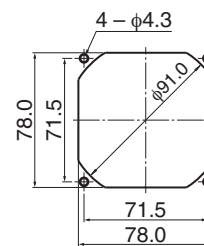
### ■ 一般仕様 General Specifications

- モーター構造: くまとりコイル型インダクションモーター  
Motor Structure: Shaded Pole Induction Motor
- モーター保護: インピーダンスプロテクト  
Motor Protection: Impedance Protection
- 絶縁抵抗: DC500V メガにて100MΩ以上  
Insulation Resistance: Min 100MΩ by DC 500V Megger
- 絶縁耐圧: AC1800V 3s  
Dielectric Withstand Voltage: AC1800V 3s
- 許容環境温度範囲: -10°C ~ +70°C (Operating)  
Allowable Ambient Temperature Range: -40°C ~ +70°C (Storage)
- 実用上さしつかえない状態で結露無きこと  
non-condensing environment

- 期待できる寿命 ※故障率 10% (L10 Life)  
Expected Life ※Failure Rate: 10% (L10 Life)  
25°C 100,000 時間 (Hours)

### ■ 取付穴参考図 Panel Out-cuts

吸入側 (Inlet Side) / 吐出側 (Outlet Side)



### ■ 材質 Material

- ケーシング: アルミニウム (黒塗装)  
インペラー: プラスチック (黒) UL94V-0  
軸受: ボールベアリング  
リード線: UL3266, AWG22

- Casing: Aluminum (Black Painting)
- Impeller: Plastic (Black) UL94V-0
- Bearing: Ball Bearing
- Lead Wire: UL3266, AWG22

\*ポットिंग (防塵防水) タイプも対応可能です。別途お問い合わせください。  
Potting type (dust & water-proof type) is also available.

### ■ 仕様 Specifications

| 型式<br>Model     | 管理番号<br>Product No. | 定格電圧                  | 周波数               | 起動電圧                    | 定格電流             | 定格入力  | 定格回転速度                          | 最大風量   | 最大静圧   |                 | 騒音          | 質量   |
|-----------------|---------------------|-----------------------|-------------------|-------------------------|------------------|---|---------------------------------|--|--|-----------------|-------------|------|
|                 |                     | Rating Voltage<br>(V) | Frequency<br>(Hz) | Starting Voltage<br>(V) | Current<br>(A)*2 | Input Power<br>(W) <sup>+10%<br/>-20%</sup> | Speed<br>(min <sup>-1</sup> )*3 | Max. Air Flow<br>(m <sup>3</sup> /min)*1 (CFM)*1 | Max. Static Pressure<br>(Pa)*1 (In H <sub>2</sub> O)*1 | Noise<br>(dB)*1 | Mass<br>(g) |      |
| 08025MB-A0L-AA- | 00                  | 100                   | 50                | 65                      | 0.130            | 8.0   | 2500                            | 0.57   | 20.4   | 39.0            | 0.16        | 24.0 |
|                 |                     |                       | 60                |                         | 0.110            | 6.5   | 3000                            | 0.68   | 24.3   | 55.0            | 0.22        | 31.0 |
| 08025MB-A1L-AA- | 00                  | 115                   | 50                | 75                      | 0.110            | 8.0   | 2500                            | 0.57   | 20.4   | 39.0            | 0.16        | 24.0 |
|                 |                     |                       | 60                |                         | 0.090            | 6.5   | 3000                            | 0.68   | 24.3   | 55.0            | 0.22        | 31.0 |
| 08025MB-B0L-AA- | 00                  | 200                   | 50                | 130                     | 0.060            | 7.0   | 2500                            | 0.57   | 20.4   | 39.0            | 0.16        | 24.0 |
|                 |                     |                       | 60                |                         | 0.050            | 6.0   | 3000                            | 0.68   | 24.3   | 55.0            | 0.22        | 31.0 |
| 08025MB-B2L-AA- | 00                  | 220                   | 50                | 165                     | 0.055            | 7.5   | 2500                            | 0.57   | 20.4   | 39.0            | 0.16        | 24.0 |
|                 |                     |                       | 60                |                         | 0.045            | 6.5   | 3000                            | 0.68   | 24.3   | 55.0            | 0.22        | 31.0 |
| 08025MB-B3L-AA- | 00                  | 230                   | 50                | 180                     | 0.050            | 7.5   | 2500                            | 0.57   | 20.4   | 39.0            | 0.16        | 24.0 |
|                 |                     |                       | 60                |                         | 0.045            | 6.5   | 3000                            | 0.68   | 24.3   | 55.0            | 0.22        | 31.0 |
| 08025MB-B4L-AA- | 00                  | 240                   | 50                | 180                     | 0.050            | 7.5   | 2500                            | 0.57   | 20.4   | 39.0            | 0.16        | 24.0 |
|                 |                     |                       | 60                |                         | 0.045            | 6.5   | 3000                            | 0.68   | 24.3   | 55.0            | 0.22        | 31.0 |

回転方向: ラベルから見て反時計方向  
風吹き出し方向: ラベル側

Rotation: Counterclockwise as seen from the label side  
Airflow Outlet: Label side

\*1: Average Values in Free Air  
\*2: Maximum Values in Free Air  
\*3: Minimum Values in Free Air

# Mouser Electronics

Authorized Distributor

Click to View Pricing, Inventory, Delivery & Lifecycle Information:

## [NMB Technologies:](#)

[3110MS-23W-B30-A00](#) [3110MS-12W-B30-A00](#) [3110MS-23W-B30-AM0](#) [3110MS-20W-B30-B00](#) [3110MS-12W-B30-AM0](#) [3110MS-24W-B30-A00](#) [3110MS-22W-B30-B00](#) [3110MS-10W-B30-B00](#) [08025MB-B0L-AA-00](#) [08025MB-A1L-AA-00](#) [08025MB-B4L-AA-00](#) [08025MB-B2L-AA-00](#) [08025MB-A0L-AA-00](#) [08025MB-B3L-AA-00](#) [08025MB-B3L-CA-00](#) [08025MB-A1L-CA-00](#)



## Стандарт Электрон Связь

Мы молодая и активно развивающаяся компания в области поставок электронных компонентов. Мы поставляем электронные компоненты отечественного и импортного производства напрямую от производителей и с крупнейших складов мира.

Благодаря сотрудничеству с мировыми поставщиками мы осуществляем комплексные и плановые поставки широчайшего спектра электронных компонентов.

Собственная эффективная логистика и склад в обеспечивает надежную поставку продукции в точно указанные сроки по всей России.

Мы осуществляем техническую поддержку нашим клиентам и предпродажную проверку качества продукции. На все поставляемые продукты мы предоставляем гарантию .

Осуществляем поставки продукции под контролем ВП МО РФ на предприятия военно-промышленного комплекса России , а также работаем в рамках 275 ФЗ с открытием отдельных счетов в уполномоченном банке. Система менеджмента качества компании соответствует требованиям ГОСТ ISO 9001.

Минимальные сроки поставки, гибкие цены, неограниченный ассортимент и индивидуальный подход к клиентам являются основой для выстраивания долгосрочного и эффективного сотрудничества с предприятиями радиоэлектронной промышленности, предприятиями ВПК и научно-исследовательскими институтами России.

С нами вы становитесь еще успешнее!

### Наши контакты:

**Телефон:** +7 812 627 14 35

**Электронная почта:** [sales@st-electron.ru](mailto:sales@st-electron.ru)

**Адрес:** 198099, Санкт-Петербург,  
Промышленная ул, дом № 19, литера Н,  
помещение 100-Н Офис 331