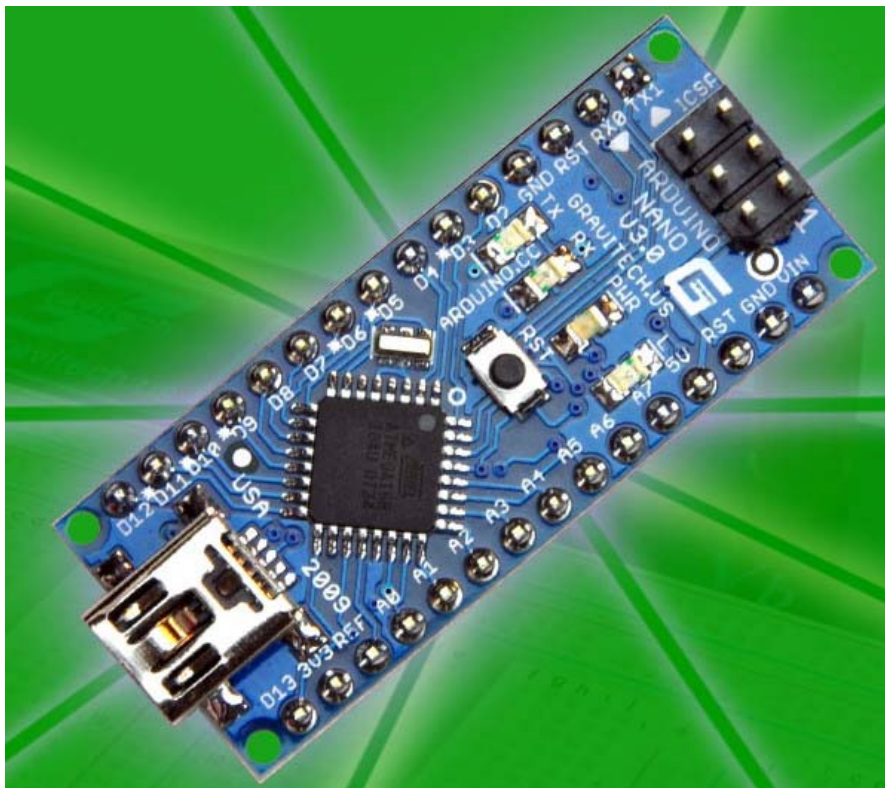


# *Arduino Nano (V3.0)*

## *User Manual*



Released under the Creative Commons Attribution Share-Alike 2.5 License

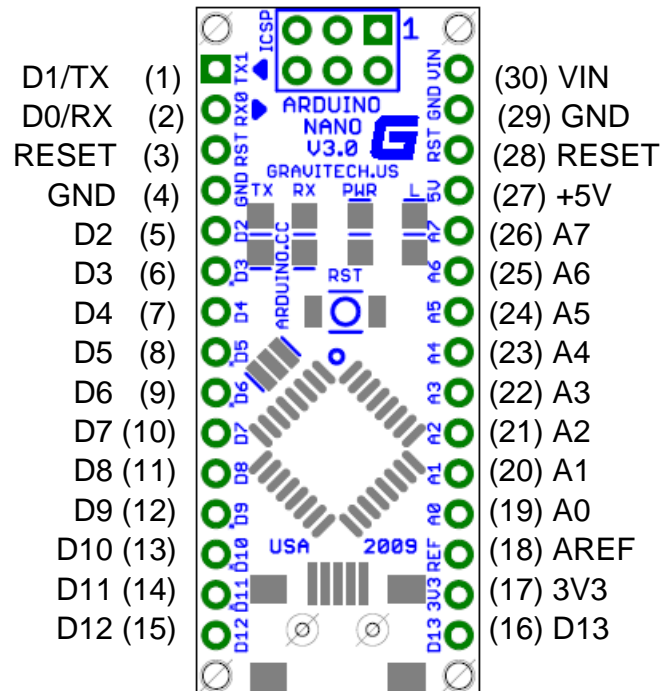
<http://creativecommons.org/licenses/by-sa/2.5/>

More information:

[www.arduino.cc](http://www.arduino.cc)

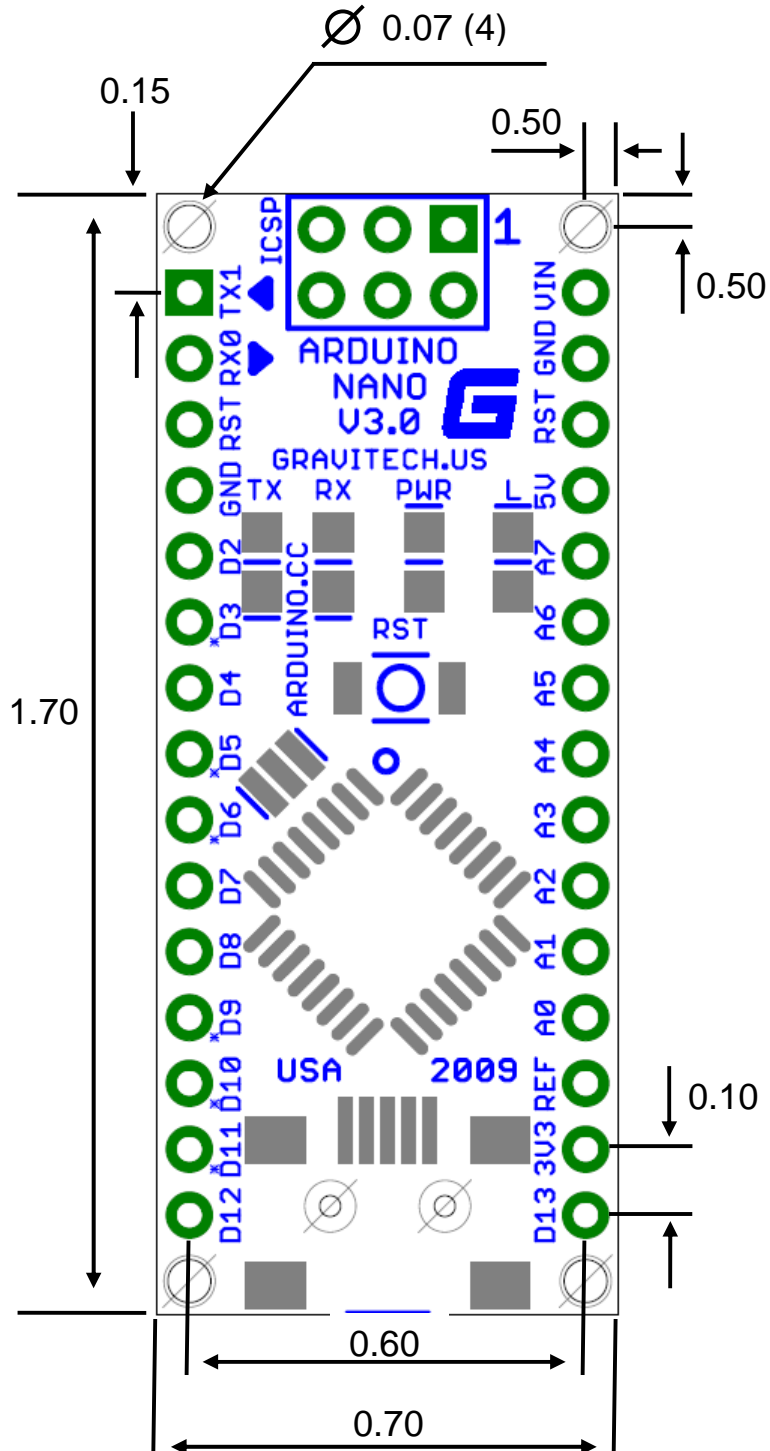
Rev 3.0

## Arduino Nano Pin Layout



| Pin No.   | Name   | Type            | Description  |
|-----------|--------|-----------------|--|
| 1-2, 5-16 | D0-D13 | I/O             | Digital input/output port 0 to 13  |
| 3, 28     | RESET  | Input           | Reset (active low)   |
| 4, 29     | GND    | PWR             | Supply ground  |
| 17        | 3V3    | Output          | +3.3V output (from FTDI)   |
| 18        | AREF   | Input           | ADC reference  |
| 19-26     | A0-A7  | Input           | Analog input channel 0 to 7  |
| 27        | +5V    | Output or Input | +5V output (from on-board regulator) or +5V (input from external power supply) |
| 30        | VIN    | PWR             | Supply voltage   |

# Arduino Nano Mechanical Drawing





## Стандарт Электрон Связь

Мы молодая и активно развивающаяся компания в области поставок электронных компонентов. Мы поставляем электронные компоненты отечественного и импортного производства напрямую от производителей и с крупнейших складов мира.

Благодаря сотрудничеству с мировыми поставщиками мы осуществляем комплексные и плановые поставки широчайшего спектра электронных компонентов.

Собственная эффективная логистика и склад в обеспечивает надежную поставку продукции в точно указанные сроки по всей России.

Мы осуществляем техническую поддержку нашим клиентам и предпродажную проверку качества продукции. На все поставляемые продукты мы предоставляем гарантию .

Осуществляем поставки продукции под контролем ВП МО РФ на предприятия военно-промышленного комплекса России , а также работаем в рамках 275 ФЗ с открытием отдельных счетов в уполномоченном банке. Система менеджмента качества компании соответствует требованиям ГОСТ ISO 9001.

Минимальные сроки поставки, гибкие цены, неограниченный ассортимент и индивидуальный подход к клиентам являются основой для выстраивания долгосрочного и эффективного сотрудничества с предприятиями радиоэлектронной промышленности, предприятиями ВПК и научно-исследовательскими институтами России.

С нами вы становитесь еще успешнее!

### Наши контакты:

**Телефон:** +7 812 627 14 35

**Электронная почта:** [sales@st-electron.ru](mailto:sales@st-electron.ru)

**Адрес:** 198099, Санкт-Петербург,  
Промышленная ул, дом № 19, литера Н,  
помещение 100-Н Офис 331