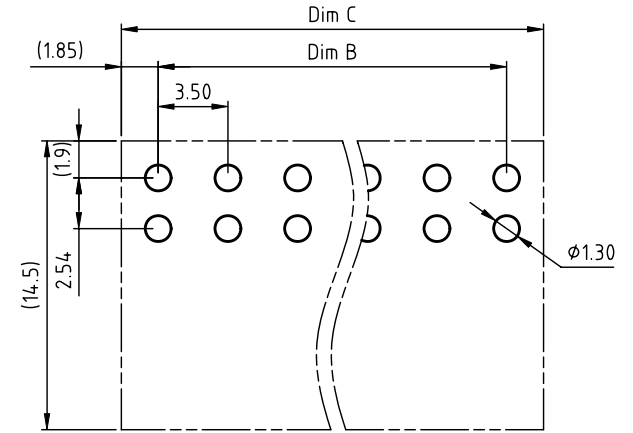
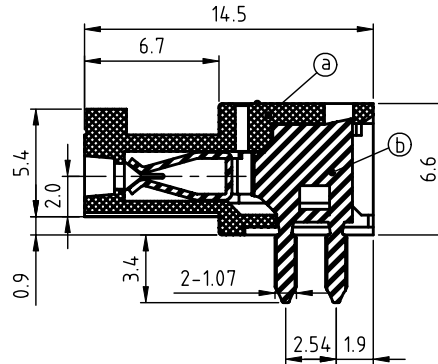
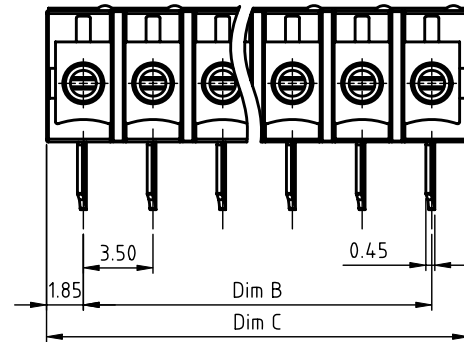
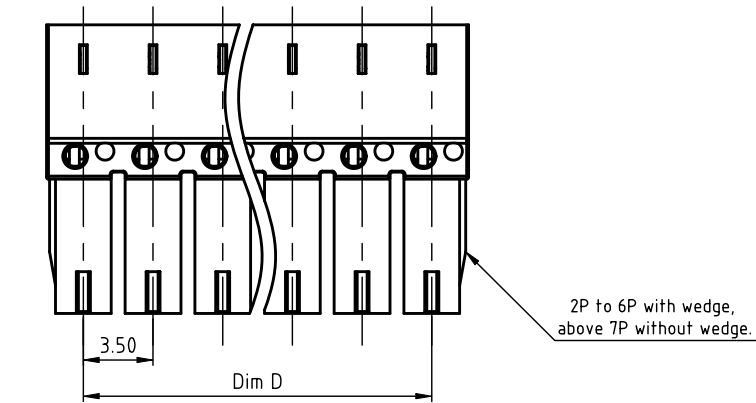


PRODUCT NUMBER	PITCH
V7xx11x100J0G	3.50 mm



RECOMMENDED P.C.B LAYOUT
TOP VIEW

- Material:
- Item (a) Terminal body: Thermoplastic (UL94V-0)
 - Item (b) Female contact: PhBz(CuSn), Tin plated
- Electrical cULus
- Voltage rating: 300VAC
 - Current rating: 4A
 - Withstanding Voltage: 1.6kv
 - Operating temperature: -40°C to +115°C
 - Soldering temperature: 260°C±5°C/5 Sec
 - Safety Approval:

Dimension
 Dim B=(N-1)×3.5
 Dim C=(N-1)×3.5+3.7
 Dim D=(N-1)×3.5
 N=Number of poles

Poles	Tolerance
2p-6p	±0.15
7p-12p	±0.20
13p-18p	±0.30
19p-24p	±0.40

PART NO.: V7 xx 11 x 1 00J0 G

- | | | | |
|--------------|---------------------|---|-----------------|
| ↓ | Color | ↓ | RoHS compliant |
| Solid block | 0 Black (RAL9005) | | (lead<4%) |
| No. of poles | 2 Red (RAL3001/D) | | In copper Alloy |
| 02 2poles | 3 Orange(RAL2011/P) | | |
| 03 3poles | 4 Yellow(RAL1018/A) | | |
| ... | 5 Green(RAL6018/T) | | |
| 24 24poles | 6 Blue (RAL5015/A) | | |
| | 8 Grey(RAL7035/D) | | |
| | 9 White(RAL1102) | | |
| | C Green(RAL6018/U) | | |

mat'l. code		surface ASME Y14.5	tolerance ASME Y14.5	projection 	product family TERMINAL BLOCK
ltr	ecn no	dr	date	tolerances unless otherwise specified	title TERMINAL BLOCK
				angles X±0.5	scale PLUGGABLE PCB PLUG,RIGHT ANGLE
				flatness X.X±0.3	dwg no V7xx11x100J0G
				total run out X.XX±0.1	sheet 1 of 1 size A4
		dr	EVIN ZHONG	043014	FCI type CUSTOMER Drawing
		enr	EVIN ZHONG	043014	
		chr	HANKE FENG	043014	
		appd	SHI JUN	043014	
sheet index	revision sheet	A	1		



**Стандарт
Электрон
Связь**

Мы молодая и активно развивающаяся компания в области поставок электронных компонентов. Мы поставляем электронные компоненты отечественного и импортного производства напрямую от производителей и с крупнейших складов мира.

Благодаря сотрудничеству с мировыми поставщиками мы осуществляем комплексные и плановые поставки широчайшего спектра электронных компонентов.

Собственная эффективная логистика и склад в обеспечивает надежную поставку продукции в точно указанные сроки по всей России.

Мы осуществляем техническую поддержку нашим клиентам и предпродажную проверку качества продукции. На все поставляемые продукты мы предоставляем гарантию .

Осуществляем поставки продукции под контролем ВП МО РФ на предприятия военно-промышленного комплекса России , а также работаем в рамках 275 ФЗ с открытием отдельных счетов в уполномоченном банке. Система менеджмента качества компании соответствует требованиям ГОСТ ISO 9001.

Минимальные сроки поставки, гибкие цены, неограниченный ассортимент и индивидуальный подход к клиентам являются основой для выстраивания долгосрочного и эффективного сотрудничества с предприятиями радиоэлектронной промышленности, предприятиями ВПК и научно-исследовательскими институтами России.

С нами вы становитесь еще успешнее!

Наши контакты:

Телефон: +7 812 627 14 35

Электронная почта: sales@st-electron.ru

Адрес: 198099, Санкт-Петербург,
Промышленная ул, дом № 19, литера Н,
помещение 100-Н Офис 331