

MATERIALS AND FINISHES

N SIDE BODY (FLANGE): BRASS
PLATED CHEMICAL NICKEL (200µ"~300µ")

SMA SIDE BODY: BRASS
PLATED GOLD (30µ" MIN.)

CENTER CONTACT: BERYLLIUM COPPER
PLATED GOLD
(GOLD 30µ" MIN., OVER CHEMICAL NICKEL)

INSULATOR: TEFLON

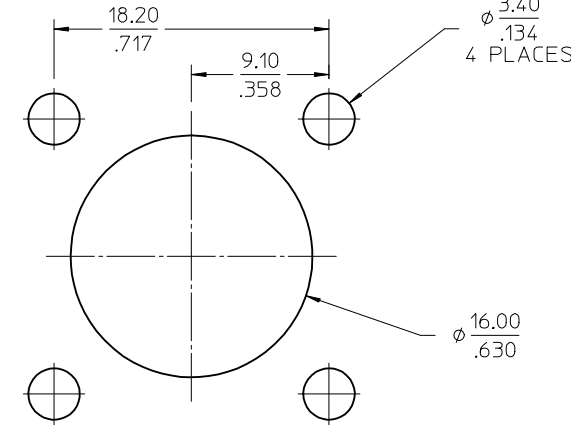
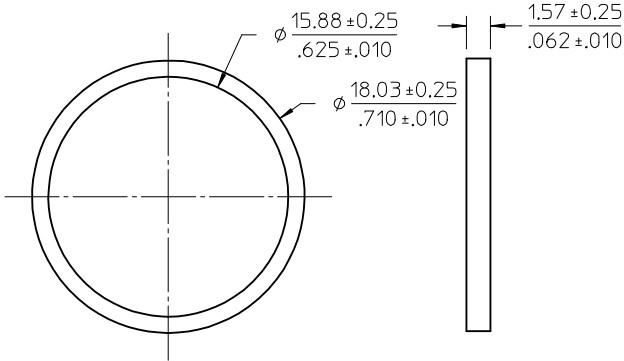
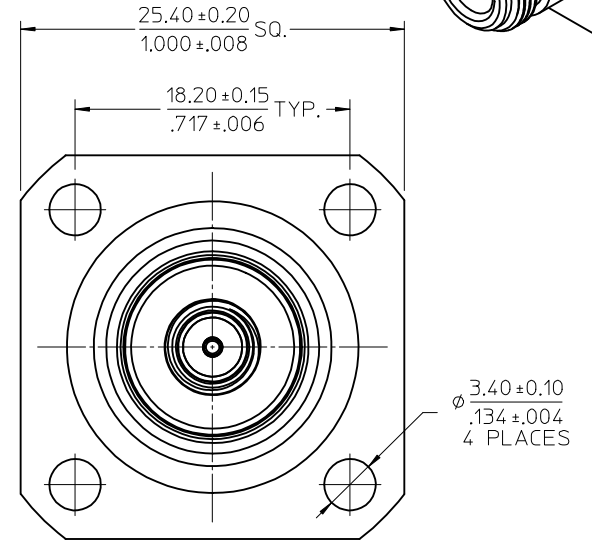
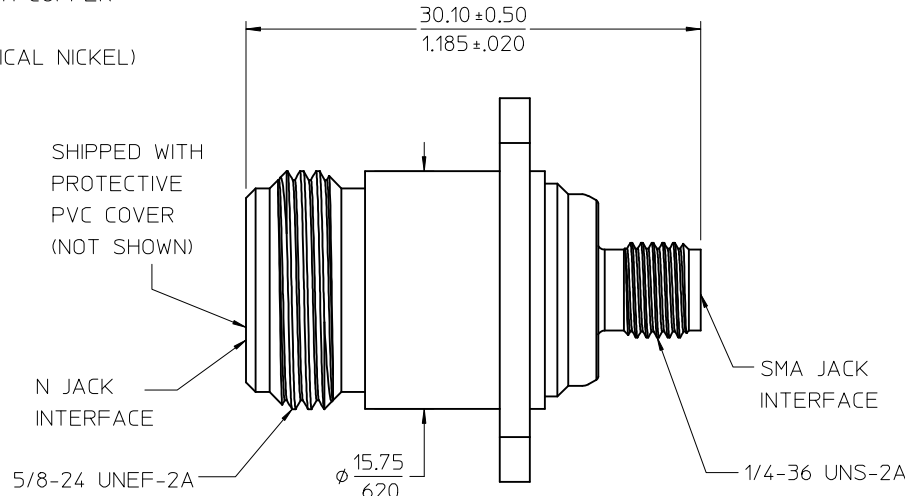
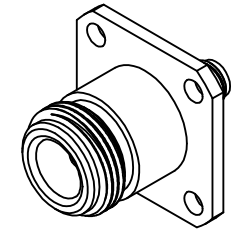
GASKET: SILICONE RUBBER
RED COLOR

PROTECTIVE COVER:
PVC, BLACK COLOR

PACKAGING: BY TRAY

ELECTRICAL SPECIFICATION:

1. IMPEDANCE: 50 OHMS
2. FREQUENCY RANGE: DC to 11 GHz
3. RETURN LOSS: MAX. 20 dB
4. INSERTION LOSS: $\leq 0.03 \times \sqrt{f}$ [GHz] dB
5. WATERPROOF: IP65



PART # 73386-5160

MIL-STD-348A, FIG. 310.2	SMA JACK INTERFACE
MIL-STD-348A, FIG. 304.2	N JACK INTERFACE
PS-89675-2710	ELECTRO/MECH PERFORM.
SPECIFICATION	DESCRIPTION

CHG: N SIDE BODY PLATED NICKEL WAS TRL-M3 PER RF15-E112 EC NO: URF2015-0409 DRAWN: CWE102 2015/02/02 CHKD: APPR: YCHENG 2015/02/05 REV: A2	QUALITY SYMBOLS	GENERAL TOLERANCES (UNLESS SPECIFIED)	DIMENSION STYLE	SCALE	DESIGN UNITS	THIRD ANGLE PROJECTION	
	∇=0 ∇=0 ∇=0	mm INCH 4 PLACES ± --- ± --- 3 PLACES ± --- ± --- 2 PLACES ± --- ± --- 1 PLACE ± --- ± --- 0 PLACE ± --- ± ---	MM/IN	DRAWN BY DATE CWE102 2013/03/26 CHECKED BY DATE JOANNE 2013/03/26 APPROVED BY DATE MHUANG 2013/05/30	METRIC	ADAPTOR, N JACK TO SMA JACK, IP65 BSA-N_J/SMA_J	MATERIAL NO. 733865160 DOCUMENT NO. SD-73386-516
	ANGULAR ± 2 ° DRAFT WHERE APPLICABLE MUST REMAIN WITHIN DIMENSIONS	SIZE C	THIS DRAWING CONTAINS INFORMATION THAT IS PROPRIETARY TO MOLEX INCORPORATED AND SHOULD NOT BE USED WITHOUT WRITTEN PERMISSION	SHEET NO. 1 OF 1			
	MOLEX						



Стандарт Электрон Связь

Мы молодая и активно развивающаяся компания в области поставок электронных компонентов. Мы поставляем электронные компоненты отечественного и импортного производства напрямую от производителей и с крупнейших складов мира.

Благодаря сотрудничеству с мировыми поставщиками мы осуществляем комплексные и плановые поставки широчайшего спектра электронных компонентов.

Собственная эффективная логистика и склад в обеспечивает надежную поставку продукции в точно указанные сроки по всей России.

Мы осуществляем техническую поддержку нашим клиентам и предпродажную проверку качества продукции. На все поставляемые продукты мы предоставляем гарантию .

Осуществляем поставки продукции под контролем ВП МО РФ на предприятия военно-промышленного комплекса России , а также работаем в рамках 275 ФЗ с открытием отдельных счетов в уполномоченном банке. Система менеджмента качества компании соответствует требованиям ГОСТ ISO 9001.

Минимальные сроки поставки, гибкие цены, неограниченный ассортимент и индивидуальный подход к клиентам являются основой для выстраивания долгосрочного и эффективного сотрудничества с предприятиями радиоэлектронной промышленности, предприятиями ВПК и научно-исследовательскими институтами России.

С нами вы становитесь еще успешнее!

Наши контакты:

Телефон: +7 812 627 14 35

Электронная почта: sales@st-electron.ru

Адрес: 198099, Санкт-Петербург,
Промышленная ул, дом № 19, литера Н,
помещение 100-Н Офис 331