

CMKD3003DO

**SURFACE MOUNT  
DUAL, ISOLATED, OPPOSING  
LOW LEAKAGE SILICON  
SWITCHING DIODES**

ULTRAm<sup>TM</sup>ini



SOT-363 CASE

**Central**  
Semiconductor Corp.

www.centrasemi.com

**DESCRIPTION:**

The CENTRAL SEMICONDUCTOR CMKD3003DO contains two (2) Isolated Opposing Silicon Switching Diodes, manufactured by the epitaxial planar process, epoxy molded in a ULTRAm<sup>TM</sup>ini surface mount package. These devices are designed for switching applications requiring extremely low leakage.

**MARKING CODE: C303**

**MAXIMUM RATINGS:** (T<sub>A</sub>=25°C)

Continuous Reverse Voltage  
Average Rectified Current  
Continuous Forward Current  
Peak Repetitive Forward Current  
Peak Forward Surge Current, t<sub>p</sub>=1.0μs  
Peak Forward Surge Current, t<sub>p</sub>=1.0s  
Power Dissipation  
Operating and Storage Junction Temperature  
Thermal Resistance

**SYMBOL**

V<sub>R</sub> 180  
I<sub>O</sub> 200  
I<sub>F</sub> 600  
I<sub>FRM</sub> 700  
I<sub>FSM</sub> 2.0  
I<sub>FSM</sub> 1.0  
P<sub>D</sub> 350  
T<sub>J</sub>, T<sub>stg</sub> -65 to +150  
θ<sub>JA</sub> 357

**UNITS**

V  
mA  
mA  
mA  
A  
A  
mW  
°C  
°C/W

**ELECTRICAL CHARACTERISTICS PER DIODE:** (T<sub>A</sub>=25°C unless otherwise noted)

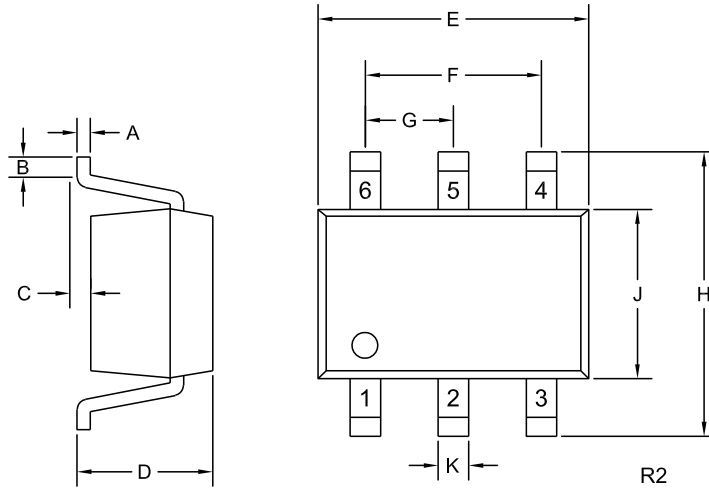
SYMBOL	TEST CONDITIONS	MIN	MAX	UNITS
I <sub>R</sub>	V <sub>R</sub> =125V		1.0	nA
I <sub>R</sub>	V <sub>R</sub> =125V, T <sub>A</sub> =150°C		3.0	μA
I <sub>R</sub>	V <sub>R</sub> =180V		10	nA
I <sub>R</sub>	V <sub>R</sub> =180V, T <sub>A</sub> =150°C		5.0	μA
BV <sub>R</sub>	I <sub>R</sub> =5.0μA	200		V
V <sub>F</sub>	I <sub>F</sub> =1.0mA	0.62	0.72	V
V <sub>F</sub>	I <sub>F</sub> =10mA	0.72	0.83	V
V <sub>F</sub>	I <sub>F</sub> =50mA	0.80	0.89	V
V <sub>F</sub>	I <sub>F</sub> =100mA	0.83	0.93	V
V <sub>F</sub>	I <sub>F</sub> =200mA	0.87	1.10	V
V <sub>F</sub>	I <sub>F</sub> =300mA	0.90	1.15	V
C <sub>T</sub>	V <sub>R</sub> =0, f=1.0MHz		4.0	pF

R0 (19-September 2011)

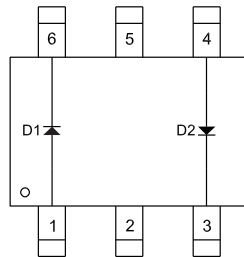
**CMKD3003DO**  
**SURFACE MOUNT**  
**DUAL, ISOLATED, OPPOSING**  
**LOW LEAKAGE SILICON**  
**SWITCHING DIODES**



**SOT-363 CASE - MECHANICAL OUTLINE**



**PIN CONFIGURATION**



**LEAD CODE:**

- 1) Anode D1
- 2) NC
- 3) Cathode D2
- 4) Anode D2
- 5) NC
- 6) Cathode D1

**MARKING CODE: C303**

SYMBOL	INCHES		MILLIMETERS	
	MIN	MAX	MIN	MAX
A	0.004	0.010	0.10	0.25
B	0.005	-	0.12	-
C	0.000	0.004	0.00	0.10
D	0.031	0.043	0.80	1.10
E	0.071	0.087	1.80	2.20
F	0.051		1.30	
G	0.026		0.65	
H	0.075	0.091	1.90	2.30
J	0.043	0.055	1.10	1.40
K	0.006	0.012	0.15	0.30

SOT-363 (REV: R2)

R0 (19-September 2011)



## Стандарт Электрон Связь

Мы молодая и активно развивающаяся компания в области поставок электронных компонентов. Мы поставляем электронные компоненты отечественного и импортного производства напрямую от производителей и с крупнейших складов мира.

Благодаря сотрудничеству с мировыми поставщиками мы осуществляем комплексные и плановые поставки широчайшего спектра электронных компонентов.

Собственная эффективная логистика и склад в обеспечивает надежную поставку продукции в точно указанные сроки по всей России.

Мы осуществляем техническую поддержку нашим клиентам и предпродажную проверку качества продукции. На все поставляемые продукты мы предоставляем гарантию .

Осуществляем поставки продукции под контролем ВП МО РФ на предприятия военно-промышленного комплекса России , а также работаем в рамках 275 ФЗ с открытием отдельных счетов в уполномоченном банке. Система менеджмента качества компании соответствует требованиям ГОСТ ISO 9001.

Минимальные сроки поставки, гибкие цены, неограниченный ассортимент и индивидуальный подход к клиентам являются основой для выстраивания долгосрочного и эффективного сотрудничества с предприятиями радиоэлектронной промышленности, предприятиями ВПК и научно-исследовательскими институтами России.

С нами вы становитесь еще успешнее!

### Наши контакты:

**Телефон:** +7 812 627 14 35

**Электронная почта:** [sales@st-electron.ru](mailto:sales@st-electron.ru)

**Адрес:** 198099, Санкт-Петербург,  
Промышленная ул, дом № 19, литера Н,  
помещение 100-Н Офис 331