

4

3

2

1

THIS DRAWING IS UNPUBLISHED.

RELEASED FOR PUBLICATION

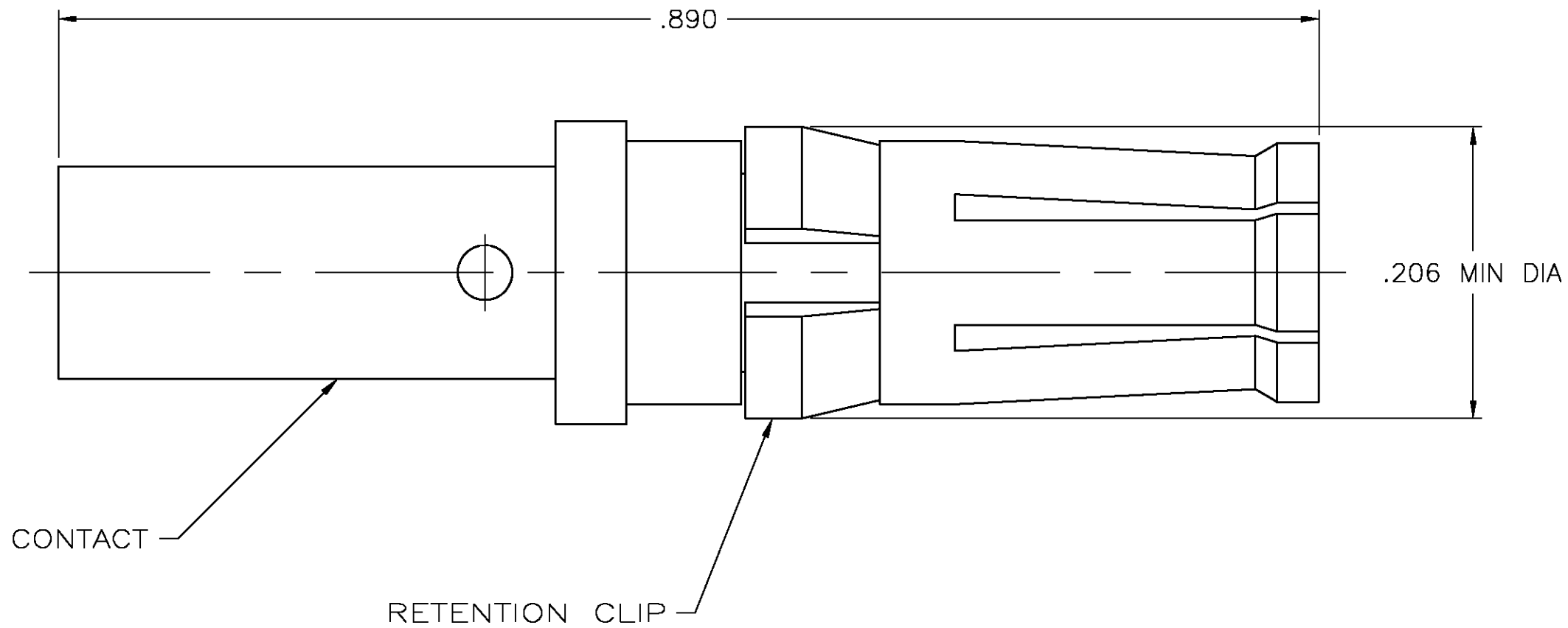
ALL RIGHTS RESERVED.

© COPYRIGHT - BY TYCO ELECTRONICS CORPORATION.

LOC  
FTDIST  
0

REVISIONS

P	LTR	DESCRIPTION	DATE	DWN	APVD
	B	REVISED PER 0G3B-0008-04	1/12/04	SS	GS



213910-1

PART  
NUMBER

① CONTACT: BERYLLIUM COPPER.  
RETENTION CLIP: PHOSPHOR BRONZE.

② CONTACT:  $0.76\mu\text{m}$  [.000030] MIN GOLD OVER  
 $1.27\mu\text{m}$  [.000050] MIN NICKEL.  
RETENTION CLIP:  $2.54\mu\text{m}$  [.000100] MIN NICKEL.

3. WIRE BARREL WILL ACCEPT 12-14 AWG WIRE.

THIS DRAWING IS A CONTROLLED DOCUMENT.

DWN  
D.HARDY 20 OCT 95CHK  
W.G.LENKER 20 OCT 95APVD  
M.McALONIS 23 OCT 95

PRODUCT SPEC

108-1317

APPLICATION SPEC

114-10014

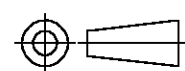
WEIGHT -

CUSTOMER DRAWING

Tyco Electronics Corporation  
Harrisburg, PA 17105NAME  
CONTACT ASSEMBLY, SOCKET,  
POWER VIII, METRIMATE

SIZE	CAGE CODE	DRAWING NO	RESTRICTED TO
A3	00779	C-213910	-

SCALE 10:1 SHEET 1 OF 1 REV B

DIMENSIONS:  
INCHESTOLERANCES UNLESS  
OTHERWISE SPECIFIED:

0 PLC	± -
1 PLC	± -
2 PLC	± -
3 PLC	± .005
4 PLC	± -
ANGLES	± -

FINISH

- ①

- ②



## Стандарт Электрон Связь

Мы молодая и активно развивающаяся компания в области поставок электронных компонентов. Мы поставляем электронные компоненты отечественного и импортного производства напрямую от производителей и с крупнейших складов мира.

Благодаря сотрудничеству с мировыми поставщиками мы осуществляем комплексные и плановые поставки широчайшего спектра электронных компонентов.

Собственная эффективная логистика и склад в обеспечивает надежную поставку продукции в точно указанные сроки по всей России.

Мы осуществляем техническую поддержку нашим клиентам и предпродажную проверку качества продукции. На все поставляемые продукты мы предоставляем гарантию .

Осуществляем поставки продукции под контролем ВП МО РФ на предприятия военно-промышленного комплекса России , а также работаем в рамках 275 ФЗ с открытием отдельных счетов в уполномоченном банке. Система менеджмента качества компании соответствует требованиям ГОСТ ISO 9001.

Минимальные сроки поставки, гибкие цены, неограниченный ассортимент и индивидуальный подход к клиентам являются основой для выстраивания долгосрочного и эффективного сотрудничества с предприятиями радиоэлектронной промышленности, предприятиями ВПК и научно-исследовательскими институтами России.

С нами вы становитесь еще успешнее!

### Наши контакты:

**Телефон:** +7 812 627 14 35

**Электронная почта:** [sales@st-electron.ru](mailto:sales@st-electron.ru)

**Адрес:** 198099, Санкт-Петербург,  
Промышленная ул, дом № 19, литера Н,  
помещение 100-Н Офис 331