



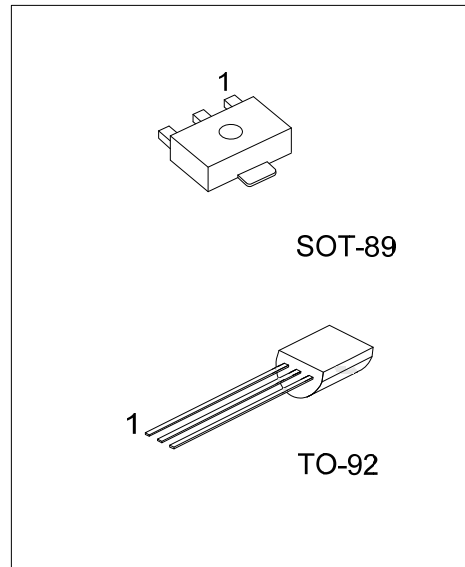
## PN2222A

## NPN SILICON TRANSISTOR

### NPN GENERAL PURPOSE AMPLIFIER

#### ■ FEATURES

\* This device is for use as a medium power amplifier and switch requiring collector currents up to 500mA.



#### ■ ORDERING INFORMATION

Ordering Number			Package	Pin Assignment			Packing
Normal	Lead Free Plating	Halogen Free		1	2	3	
PN2222A-AB3-R	PN2222AL-AB3-R	PN2222AG-AB3-R	SOT-89	B	C	E	Tape Reel
PN2222A-T92-B	PN2222AL-T92-B	PN2222AG-T92-B	TO-92	E	B	C	Tape Box
PN2222A-T92-K	PN2222AL-T92-K	PN2222AG-T92-K	TO-92	E	B	C	Bulk

<p>PN2222AL-AB3-R</p> <p>(1) Packing Type</p> <p>(2) Package Type</p> <p>(3) Lead Plating</p>	<p>(1) B: Tape Box, K: Bulk, R: Tape Reel</p> <p>(2) AB3: SOT-89, T92: TO-92</p> <p>(3) G: Halogen Free, L: Lead Free Plating, Blank: Pb/Sn</p>
---	---

■ ABSOLUTE MAXIMUM RATING (T<sub>A</sub>=25°C, unless otherwise specified)

PARAMETER		SYMBOL	RATINGS	UNIT
Collector-Base Voltage		V <sub>CBO</sub>	75	V
Collector-Emitter Voltage		V <sub>CEO</sub>	40	V
Emitter-Base Voltage		V <sub>EBO</sub>	6	V
Collector Current		I <sub>C</sub>	0.6	A
Total Device Dissipation	SOT-89	P <sub>C</sub>	1.2	W
	TO-92		0.6	
Junction Temperature		T <sub>J</sub>	+150	°C
Storage Temperature		T <sub>STG</sub>	-55 ~ +150	°C

Note: Absolute maximum ratings are those values beyond which the device could be permanently damaged. Absolute maximum ratings are stress ratings only and functional device operation is not implied.

■ THERMAL DATA (T<sub>A</sub>=25°C, unless otherwise noted)

PARAMETER		SYMBOL	RATINGS	UNIT
Junction to Ambient	SOT-89	θ <sub>JA</sub>	104	°C/W
	TO-92		200	

■ ELECTRICAL CHARACTERISTICS (T<sub>A</sub>=25°C, unless otherwise specified)

PARAMETER	SYMBOL	TEST CONDITIONS	MIN	TYP	MAX	UNIT
<b>OFF CHARACTERISTICS</b>						
Collector-Base Breakdown Voltage	BV <sub>CBO</sub>	I <sub>C</sub> =10μA, I <sub>E</sub> =0	75			V
Collector-Emitter Breakdown Voltage	BV <sub>CEO</sub>	I <sub>C</sub> =10mA, I <sub>B</sub> =0	40			V
Emitter-Base Breakdown Voltage	BV <sub>EBO</sub>	I <sub>E</sub> =10μA, I <sub>C</sub> =0	6			V
Collector Cut-off Current	I <sub>CEO</sub>	V <sub>CE</sub> =60V, V <sub>EB(OFF)</sub> =3.0V			10	nA
Collector Cut-Off Current	I <sub>CBO</sub>	V <sub>CB</sub> =60V, I <sub>E</sub> =0			0.01	μA
Emitter Cut-Off Current	I <sub>EBO</sub>	V <sub>EB</sub> =3.0V, I <sub>C</sub> =0			10	nA
Base Cut-Off Current	I <sub>BL</sub>	V <sub>CE</sub> =60V, V <sub>EB(OFF)</sub> =3.0V			20	nA
<b>ON CHARACTERISTICS</b>						
DC Current Gain	h <sub>FE</sub>	I <sub>C</sub> =0.1mA, V <sub>CE</sub> =10V	35			
		I <sub>C</sub> =1.0mA, V <sub>CE</sub> =10V	50			
		I <sub>C</sub> =10mA, V <sub>CE</sub> =10V	75			
		I <sub>C</sub> =150mA, V <sub>CE</sub> =10V (Note)	100			
		I <sub>C</sub> =150mA, V <sub>CE</sub> =1.0V (Note)	50		300	
		I <sub>C</sub> =500mA, V <sub>CE</sub> =10V (Note)	40			
Collector-Emitter Saturation Voltage (Note)	V <sub>CE(SAT)</sub>	I <sub>C</sub> =150mA, I <sub>B</sub> =15mA			0.3	V
		I <sub>C</sub> =500mA, I <sub>B</sub> =50mA			1.0	
Base-Emitter Saturation Voltage (Note)	V <sub>BE(SAT)</sub>	I <sub>C</sub> =150mA, I <sub>B</sub> =15mA	0.6		1.2	V
		I <sub>C</sub> =500mA, I <sub>B</sub> =50mA			2.0	
<b>SMALL SIGNAL CHARACTERISTICS</b>						
Transition Frequency	f <sub>T</sub>	I <sub>C</sub> =20mA, V <sub>CE</sub> =20V, f=100MHz	300			MHz
Output Capacitance	C <sub>obo</sub>	V <sub>CB</sub> =10V, I <sub>E</sub> =0, f=100kHz			8.0	pF
Input Capacitance	C <sub>ibo</sub>	V <sub>EB</sub> =0.5V, I <sub>C</sub> =0, f=100kHz			25	pF
Collector Base Time Constant	τ <sub>b'CC</sub>	I <sub>C</sub> =20mA, V <sub>CB</sub> =20V, f=31.8MHz			150	pS
Noise Figure	NF	I <sub>C</sub> =100μA, V <sub>CE</sub> =10V, R <sub>S</sub> =1.0kΩ, f=1.0kHz			4.0	dB
Real Part of Common-Emitter High Frequency Input Impedance	Re(h <sub>je</sub> )	I <sub>C</sub> =20mA, V <sub>CB</sub> =20V, f=300MHz			60	Ω

# PN2222A

## NPN SILICON TRANSISTOR

■ ELECTRICAL CHARACTERISTICS ( $T_A=25^\circ\text{C}$ , unless otherwise specified)

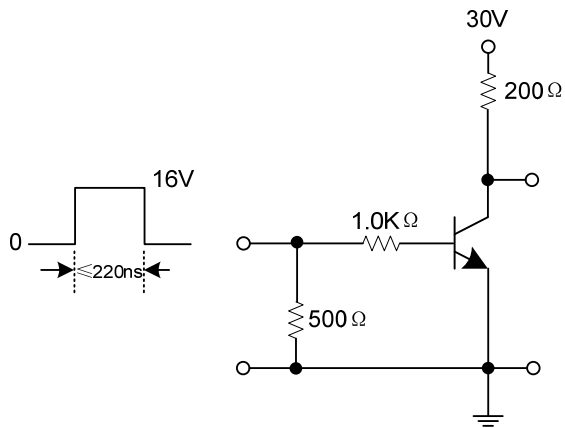
PARAMETER	SYMBOL	TEST CONDITIONS	MIN	TYP	MAX	UNIT
SWITCHING CHARACTERISTICS						
Delay time	$t_D$	$V_{CC}=30\text{V}$ , $V_{BE(OFF)}=0.5\text{V}$			10	ns
Rise time	$t_R$	$I_C=150\text{mA}$ , $I_{B1}=15\text{mA}$			25	ns
Storage time	$t_S$	$V_{CC}=30\text{V}$ , $I_C=150\text{mA}$			225	ns
Fall time	$t_F$	$I_{B1}=I_{B2}=15\text{mA}$			60	ns

Note: Pulse test: Pulse Width  $\leq 300\mu\text{s}$ , Duty Cycle  $\leq 2.0\%$

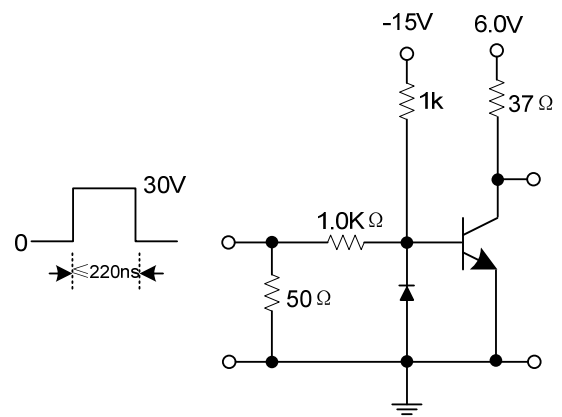
# PN2222A

## NPN SILICON TRANSISTOR

### ■ TEST CIRCUIT

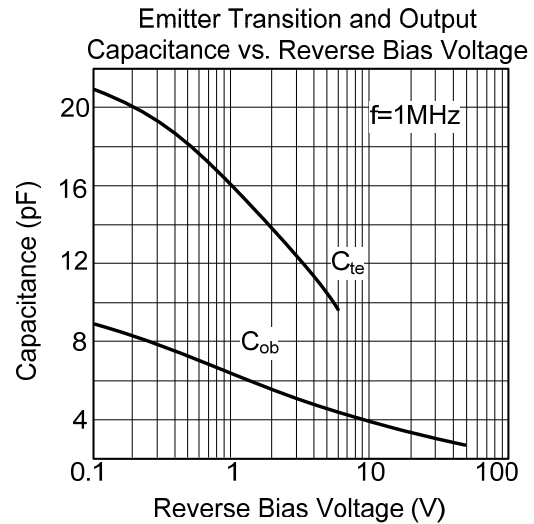
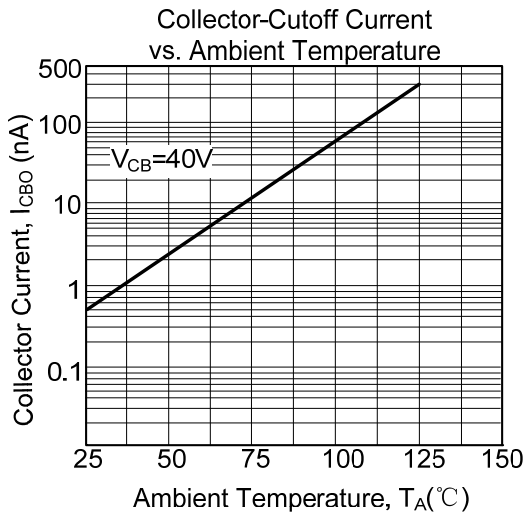
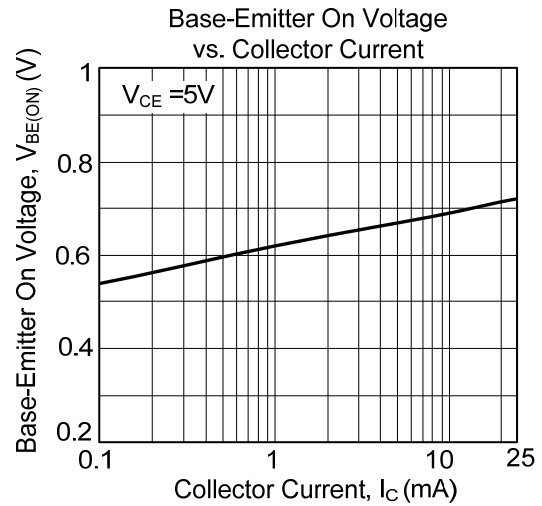
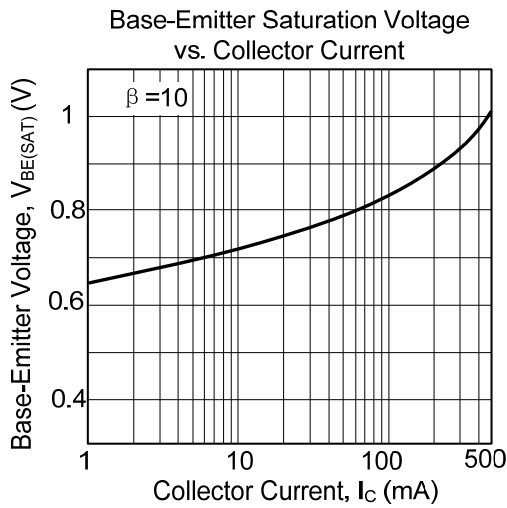
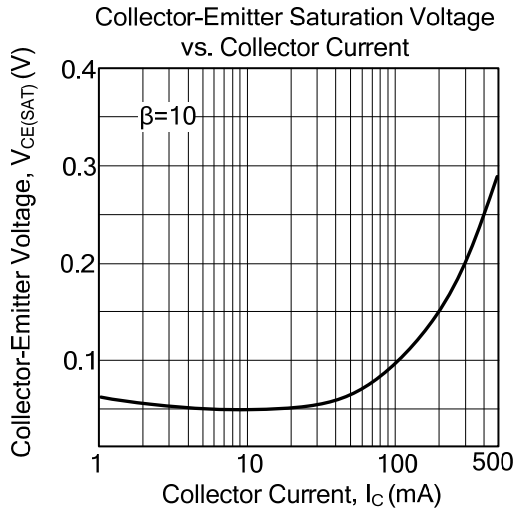
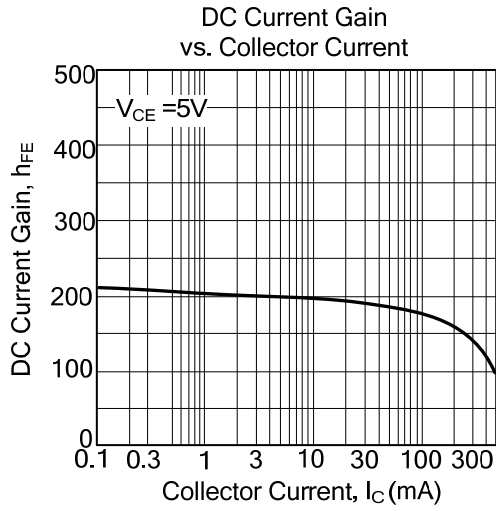


Saturated Turn-On Switching Time

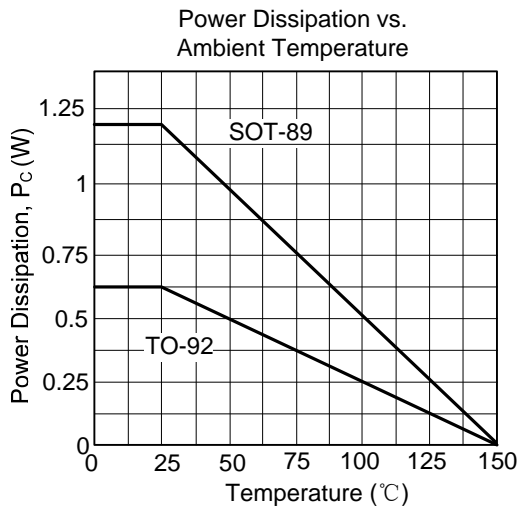
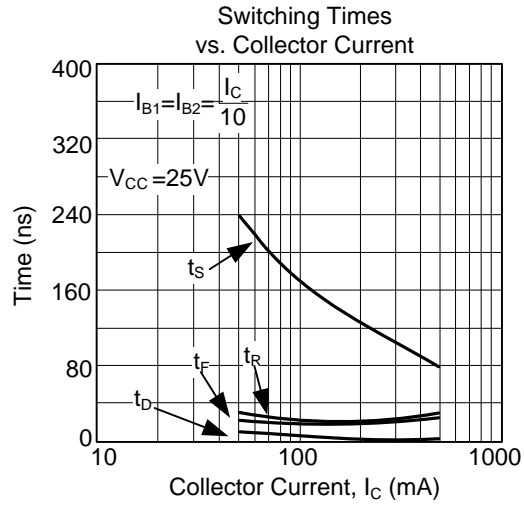
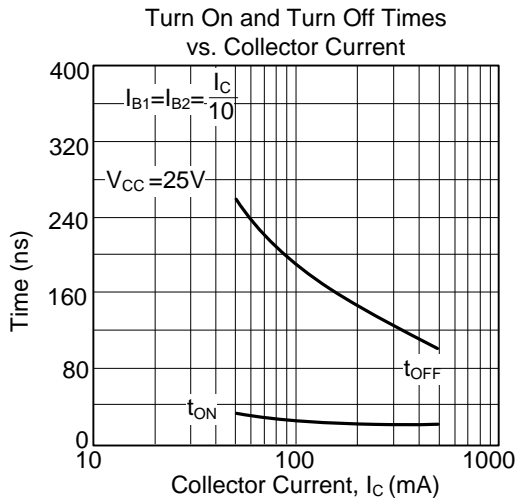


Saturated Turn-Off Switching Time

■ TYPICAL CHARACTERISTICS



■ TYPICAL CHARACTERISTICS(Cont.)



UTC assumes no responsibility for equipment failures that result from using products at values that exceed, even momentarily, rated values (such as maximum ratings, operating condition ranges, or other parameters) listed in products specifications of any and all UTC products described or contained herein. UTC products are not designed for use in life support appliances, devices or systems where malfunction of these products can be reasonably expected to result in personal injury. Reproduction in whole or in part is prohibited without the prior written consent of the copyright owner. The information presented in this document does not form part of any quotation or contract, is believed to be accurate and reliable and may be changed without notice.



**Стандарт  
Электрон  
Связь**

Мы молодая и активно развивающаяся компания в области поставок электронных компонентов. Мы поставляем электронные компоненты отечественного и импортного производства напрямую от производителей и с крупнейших складов мира.

Благодаря сотрудничеству с мировыми поставщиками мы осуществляем комплексные и плановые поставки широчайшего спектра электронных компонентов.

Собственная эффективная логистика и склад в обеспечивает надежную поставку продукции в точно указанные сроки по всей России.

Мы осуществляем техническую поддержку нашим клиентам и предпродажную проверку качества продукции. На все поставляемые продукты мы предоставляем гарантию .

Осуществляем поставки продукции под контролем ВП МО РФ на предприятия военно-промышленного комплекса России , а также работаем в рамках 275 ФЗ с открытием отдельных счетов в уполномоченном банке. Система менеджмента качества компании соответствует требованиям ГОСТ ISO 9001.

Минимальные сроки поставки, гибкие цены, неограниченный ассортимент и индивидуальный подход к клиентам являются основой для выстраивания долгосрочного и эффективного сотрудничества с предприятиями радиоэлектронной промышленности, предприятиями ВПК и научно-исследовательскими институтами России.

С нами вы становитесь еще успешнее!

**Наши контакты:**

**Телефон:** +7 812 627 14 35

**Электронная почта:** [sales@st-electron.ru](mailto:sales@st-electron.ru)

**Адрес:** 198099, Санкт-Петербург,  
Промышленная ул, дом № 19, литера Н,  
помещение 100-Н Офис 331