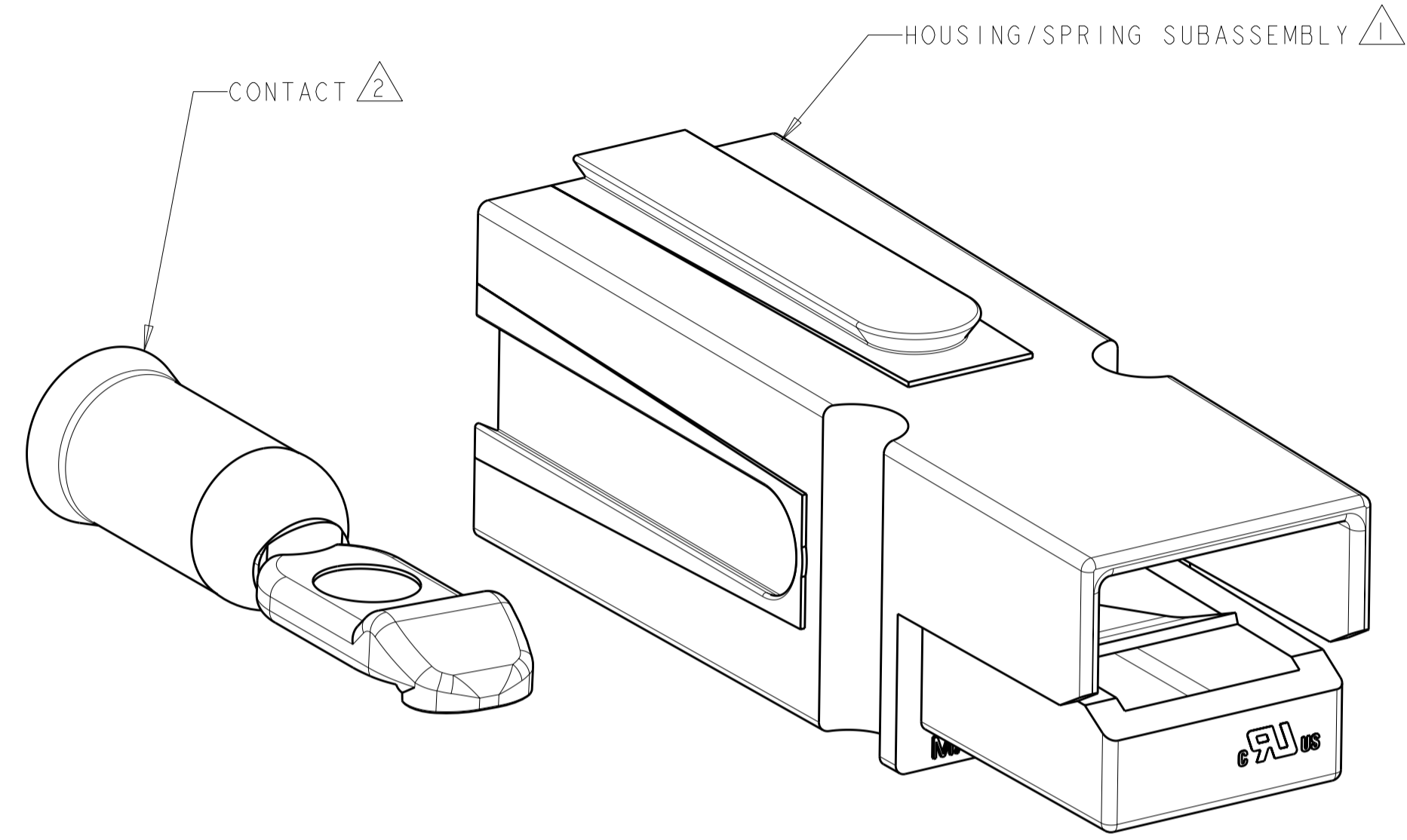
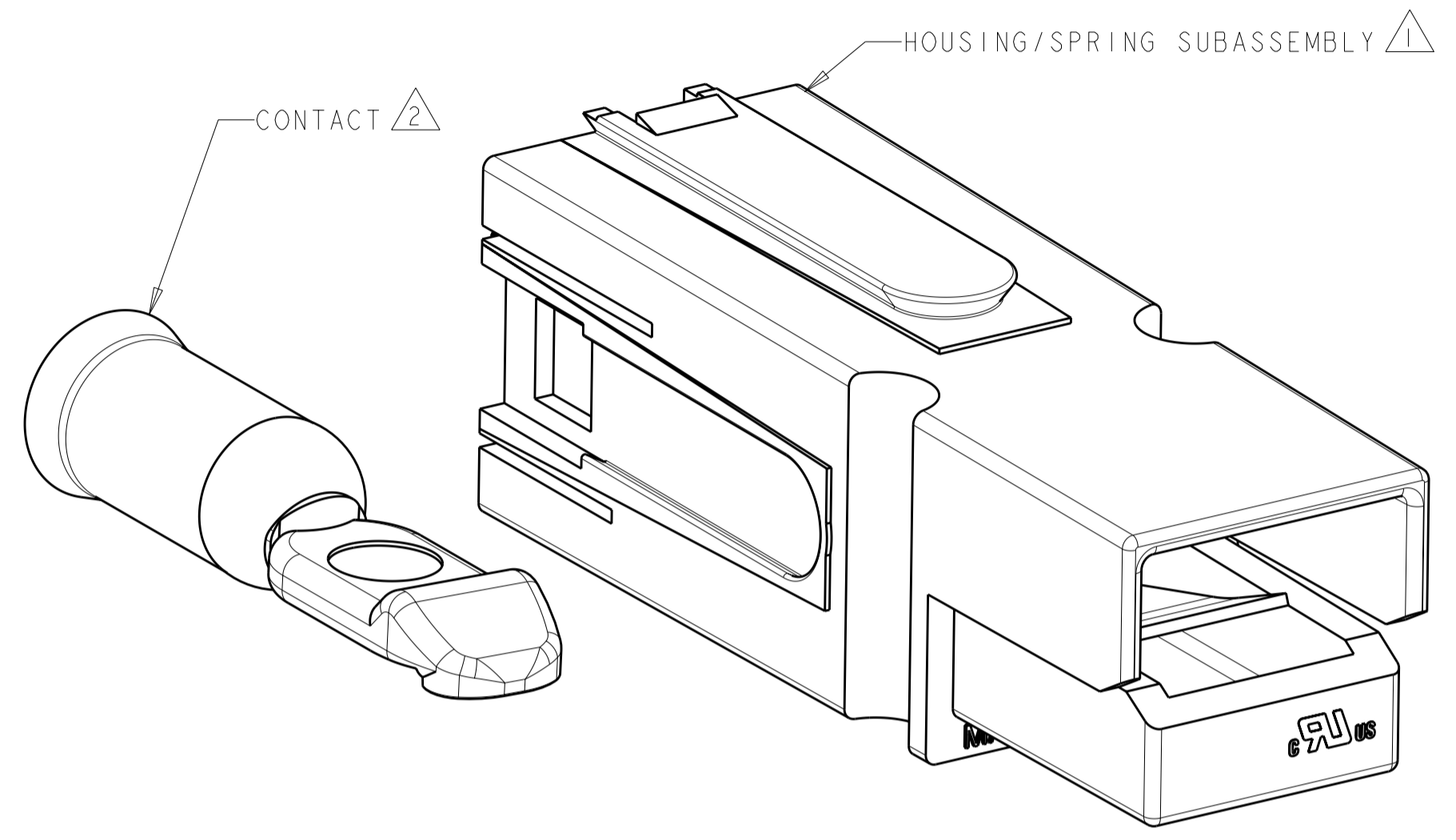


THIS DRAWING IS UNPUBLISHED. RELEASED FOR PUBLICATION 20  
 © COPYRIGHT 20 BY - ALL RIGHTS RESERVED.

| LOC |     | DIST        |                           | REVISIONS |      |     |  |
|-----|-----|-------------|---------------------------|-----------|------|-----|--|
| P   | LTR | DESCRIPTION | DATE                      | DWN       | APVD |     |  |
| CM  | 00  | A2          | REVISED PER ECO-11-004917 | 12MAR2011 | RK   | HMR |  |



PART NUMBER 1445716-1 THRU 1445716-5  
(WITHOUT LOCKING FEATURE)



PART NUMBER 1445716-6 THRU 1-1445716-0  
(WITH LOCKING FEATURE)

- ① HOUSING MATERIAL: POLYCARBONATE UL94V0.
- ② CONTACT MATERIAL: COPPER  
PLATING: SILVER

3. THIS PRODUCT HAS PASSED VERIFICATION AND AGENCY APPROVALS TESTING AND IS COMPONENT RECOGNIZED PER UL 1977 AND CSA 22.2. TE CONNECTIVITY PRODUCT QUALIFICATION TESTING IS NOT YET COMPLETED.



|                         |           |                              |             |
|-------------------------|-----------|------------------------------|-------------|
| WITH LOCKING FEATURE    | 647877-1  | 1-1445715-0 (RED)            | 1-1445716-0 |
| WITH LOCKING FEATURE    | 647877-1  | 1445715-9 (GREEN)            | 1445716-9   |
| WITH LOCKING FEATURE    | 647877-1  | 1445715-8 (WHITE)            | 1445716-8   |
| WITH LOCKING FEATURE    | 647877-1  | 1445715-7 (BLACK)            | 1445716-7   |
| WITH LOCKING FEATURE    | 647877-1  | 1445715-6 (BLUE)             | 1445716-6   |
| WITHOUT LOCKING FEATURE | 647877-1  | 1445715-5 (RED)              | 1445716-5   |
| WITHOUT LOCKING FEATURE | 647877-1  | 1445715-4 (GREEN)            | 1445716-4   |
| WITHOUT LOCKING FEATURE | 647877-1  | 1445715-3 (WHITE)            | 1445716-3   |
| WITHOUT LOCKING FEATURE | 647877-1  | 1445715-2 (BLACK)            | 1445716-2   |
| WITHOUT LOCKING FEATURE | 647877-1  | 1445715-1 (BLUE)             | 1445716-1   |
| DESCRIPTION             | ② CONTACT | ① HOUSING/SPRING SUBASSEMBLY | PART NUMBER |

|   |  |                  |      |   |                 |
|---|--|------------------|------|---|-----------------|
| THIS DRAWING IS A CONTROLLED DOCUMENT.  |  | DWN              | BH   | 19OCT01                                 | TE Connectivity |
| DIMENSIONS: mm  |  | CHK              | KAK  | 19OCT01                                 |                 |
| TOLERANCES UNLESS OTHERWISE SPECIFIED:  |  | APVD             | KAK  | 19OCT01                                 |                 |
| 0 PLC ±<br>1 PLC ±<br>2 PLC ±0.13<br>3 PLC ±<br>4 PLC ±<br>ANGLES ±<br>FINISH |  | PRODUCT SPEC     | NAME |   |                 |
| MATERIAL  |  | APPLICATION SPEC |      | KIT, AMP POWER SERIES 75                |                 |
|   |  | WEIGHT           |      | SIZE CAGE CODE DRAWING NO RESTRICTED TO |                 |
|   |  | CUSTOMER DRAWING |      | A200779C-1445716                        |                 |
|   |  | SCALE 4:1        |      | SHEET 1 OF 1 REV A2                     |                 |



## Стандарт Электрон Связь

Мы молодая и активно развивающаяся компания в области поставок электронных компонентов. Мы поставляем электронные компоненты отечественного и импортного производства напрямую от производителей и с крупнейших складов мира.

Благодаря сотрудничеству с мировыми поставщиками мы осуществляем комплексные и плановые поставки широчайшего спектра электронных компонентов.

Собственная эффективная логистика и склад в обеспечивает надежную поставку продукции в точно указанные сроки по всей России.

Мы осуществляем техническую поддержку нашим клиентам и предпродажную проверку качества продукции. На все поставляемые продукты мы предоставляем гарантию .

Осуществляем поставки продукции под контролем ВП МО РФ на предприятия военно-промышленного комплекса России , а также работаем в рамках 275 ФЗ с открытием отдельных счетов в уполномоченном банке. Система менеджмента качества компании соответствует требованиям ГОСТ ISO 9001.

Минимальные сроки поставки, гибкие цены, неограниченный ассортимент и индивидуальный подход к клиентам являются основой для выстраивания долгосрочного и эффективного сотрудничества с предприятиями радиоэлектронной промышленности, предприятиями ВПК и научно-исследовательскими институтами России.

С нами вы становитесь еще успешнее!

### Наши контакты:

**Телефон:** +7 812 627 14 35

**Электронная почта:** [sales@st-electron.ru](mailto:sales@st-electron.ru)

**Адрес:** 198099, Санкт-Петербург,  
Промышленная ул, дом № 19, литера Н,  
помещение 100-Н Офис 331