

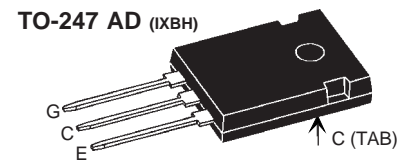
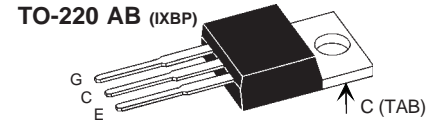
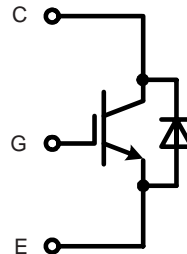
# High Voltage BIMOSFET™

**IXBP 5N160 G**  
**IXBH 5N160 G**

**$I_{C25}$  = 5.7 A**  
 **$V_{CES}$  = 1600 V**  
 **$V_{CE(sat)}$  = 4.9 V**  
 **$t_f$  = 70 ns**

Monolithic Bipolar MOS Transistor

Preliminary data sheet



A = Anode, C = Cathode, TAB = Cathode

| IGBT                  |   |                 |
|-----------------------|---|-----------------|
| Symbol                | Conditions  | Maximum Ratings |
| $V_{CES}$             | $T_{VJ} = 25^{\circ}\text{C}$ to $150^{\circ}\text{C}$  | 1600 V          |
| $V_{GES}$             |   | $\pm 20$ V      |
| $I_{C25}$             | $T_C = 25^{\circ}\text{C}$  | 5.7 A           |
| $I_{C90}$             | $T_C = 90^{\circ}\text{C}$  | 3.5 A           |
| $I_{CM}$<br>$V_{CEK}$ | $V_{GE} = 10/0$ V; $R_G = 47$ $\Omega$ ; $T_{VJ} = 125^{\circ}\text{C}$<br>RBSOA, Clamped inductive load; $L = 100$ $\mu\text{H}$ | 6 A             |
|                       |   | $0.8V_{CES}$    |
| $P_{tot}$             | $T_C = 25^{\circ}\text{C}$  | 68 W            |

## Features

- High Voltage BIMOSFET™
  - substitute for high voltage MOSFETs with significantly lower voltage drop
  - MOSFET compatible control 10 V turn on gate voltage
  - fast switching for high frequency operation
  - reverse conduction capability
- industry standard package
  - TO-220AB
  - TO-247AD
- epoxy meets UL94V-0

| Symbol  | Conditions   | Characteristic Values<br>( $T_{VJ} = 25^{\circ}\text{C}$ , unless otherwise specified) |                         |                                    |    |
|---|--|--|-------------------------|------------------------------------|----|
|   |  | min.   | typ.                    | max.                               |    |
| $V_{CE(sat)}$                                 | $I_C = 3$ A; $V_{GE} = 15$ V; $T_{VJ} = 25^{\circ}\text{C}$<br>$T_{VJ} = 125^{\circ}\text{C}$                                |  | 4.9<br>5.6              | V<br>V                             |    |
| $V_{GE(th)}$                                  | $I_C = 0.3$ mA; $V_{GE} = V_{CE}$  | 3.5  |                         | 5.5 V                              |    |
| $I_{CES}$                                     | $V_{GE} = 0$ V; $V_{CE} = V_{CES}$ ; $T_{VJ} = 25^{\circ}\text{C}$<br>$V_{CE} = 0.8V_{CES}$ ; $T_{VJ} = 125^{\circ}\text{C}$ |  | 50                      | 150 $\mu\text{A}$<br>$\mu\text{A}$ |    |
| $I_{GES}$                                     | $V_{CE} = 0$ V; $V_{GE} = \pm 20$ V  |  |                         | 100 nA                             |    |
| $t_{d(on)}$<br>$t_r$<br>$t_{d(off)}$<br>$t_f$ | Inductive load, $T_{VJ} = 125^{\circ}\text{C}$<br>$V_{CE} = 960$ V; $I_C = 3$ A<br>$V_{GE} = 10/0$ V; $R_G = 47$ $\Omega$    |  | 140<br>200<br>120<br>70 | ns<br>ns<br>ns<br>ns               |    |
| $C_{ies}$                                     |  | $V_{CE} = 25$ V; $V_{GE} = 0$ V; $f = 1$ MHz   |                         | 325                                | pF |
| $Q_{Gon}$                                     |  | $V_{CE} = 600$ V; $V_{GE} = 10$ V; $I_C = 3$ A   |                         | 26                                 | nC |
| $V_F$   |  | (reverse conduction); $I_F = 3$ A  |                         | 6                                  | V  |
| $R_{thJC}$                                    |  |  |                         | 1.85 KW                            |    |

## Applications

- switched mode power supplies
- DC-DC converters
- resonant converters
- lamp ballasts
- laser generators, x ray generators

IXYS reserves the right to change limits, test conditions and dimensions.

© 2003 IXYS All rights reserved

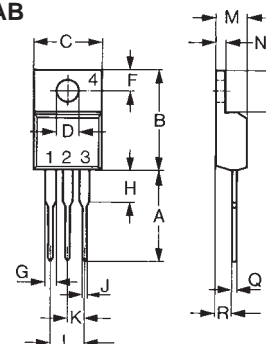
IXYS Semiconductor GmbH  
Edisonstr. 15, D-68623 Lampertheim  
Phone: +49-6206-503-0, Fax: +49-6206-503627

IXYS Corporation  
3540 Bassett Street, Santa Clara CA 95054  
Phone: (408) 982-0700, Fax: 408-496-0670

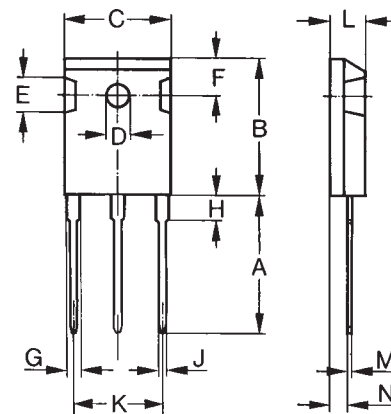
**Component**

| Symbol    | Conditions      | Maximum Ratings |        |
|-----------|-----------------|-----------------|--------|
| $T_{VJ}$  |                 | -55...+150      | °C     |
| $T_{stg}$ |                 | -55...+125      | °C     |
| $M_D$     | mounting torque | (TO-220)        | 0.6 Nm |
|           |                 | (TO-247)        | 1.2 Nm |

| Symbol     | Conditions             | Characteristic Values |      |      |
|------------|------------------------|-----------------------|------|------|
|            |                        | min.                  | typ. | max. |
| $R_{thCH}$ | with heatsink compound |                       | 0.25 | K/W  |
| Weight     | (TO-220)               |                       | 2    | g    |
|            | (TO-247)               |                       | 6    | g    |

**Dimensions**
**TO-220 AB**


| Dim. | Millimeter |       | Inches |       |
|------|------------|-------|--------|-------|
|      | Min.       | Max.  | Min.   | Max.  |
| A    | 12.70      | 13.97 | 0.500  | 0.550 |
| B    | 14.73      | 16.00 | 0.580  | 0.630 |
| C    | 9.91       | 10.66 | 0.390  | 0.420 |
| D    | 3.54       | 4.08  | 0.139  | 0.161 |
| E    | 5.85       | 6.85  | 0.230  | 0.270 |
| F    | 2.54       | 3.18  | 0.100  | 0.125 |
| G    | 1.15       | 1.65  | 0.045  | 0.065 |
| H    | 2.79       | 5.84  | 0.110  | 0.230 |
| J    | 0.64       | 1.01  | 0.025  | 0.040 |
| K    | 2.54       | BSC   | 0.100  | BSC   |
| M    | 4.32       | 4.82  | 0.170  | 0.190 |
| N    | 1.14       | 1.39  | 0.045  | 0.055 |
| Q    | 0.35       | 0.56  | 0.014  | 0.022 |
| R    | 2.29       | 2.79  | 0.090  | 0.110 |

**TO-247 AD**


| Dim. | Millimeter |       | Inches |       |
|------|------------|-------|--------|-------|
|      | Min.       | Max.  | Min.   | Max.  |
| A    | 19.81      | 20.32 | 0.780  | 0.800 |
| B    | 20.80      | 21.46 | 0.819  | 0.845 |
| C    | 15.75      | 16.26 | 0.610  | 0.640 |
| D*   | 3.55       | 3.65  | 0.140  | 0.144 |
| E    | 4.32       | 5.49  | 0.170  | 0.216 |
| F    | 5.4        | 6.2   | 0.212  | 0.244 |
| G    | 1.65       | 2.13  | 0.065  | 0.084 |
| H    | -          | 4.5   | -      | 0.177 |
| J    | 1.0        | 1.4   | 0.040  | 0.055 |
| K    | 10.8       | 11.0  | 0.426  | 0.433 |
| L    | 4.7        | 5.3   | 0.185  | 0.209 |
| M    | 0.4        | 0.8   | 0.016  | 0.031 |
| N    | 1.5        | 2.49  | 0.087  | 0.102 |



## Стандарт Электрон Связь

Мы молодая и активно развивающаяся компания в области поставок электронных компонентов. Мы поставляем электронные компоненты отечественного и импортного производства напрямую от производителей и с крупнейших складов мира.

Благодаря сотрудничеству с мировыми поставщиками мы осуществляем комплексные и плановые поставки широчайшего спектра электронных компонентов.

Собственная эффективная логистика и склад в обеспечивает надежную поставку продукции в точно указанные сроки по всей России.

Мы осуществляем техническую поддержку нашим клиентам и предпродажную проверку качества продукции. На все поставляемые продукты мы предоставляем гарантию .

Осуществляем поставки продукции под контролем ВП МО РФ на предприятия военно-промышленного комплекса России , а также работаем в рамках 275 ФЗ с открытием отдельных счетов в уполномоченном банке. Система менеджмента качества компании соответствует требованиям ГОСТ ISO 9001.

Минимальные сроки поставки, гибкие цены, неограниченный ассортимент и индивидуальный подход к клиентам являются основой для выстраивания долгосрочного и эффективного сотрудничества с предприятиями радиоэлектронной промышленности, предприятиями ВПК и научно-исследовательскими институтами России.

С нами вы становитесь еще успешнее!

### Наши контакты:

**Телефон:** +7 812 627 14 35

**Электронная почта:** [sales@st-electron.ru](mailto:sales@st-electron.ru)

**Адрес:** 198099, Санкт-Петербург,  
Промышленная ул, дом № 19, литера Н,  
помещение 100-Н Офис 331