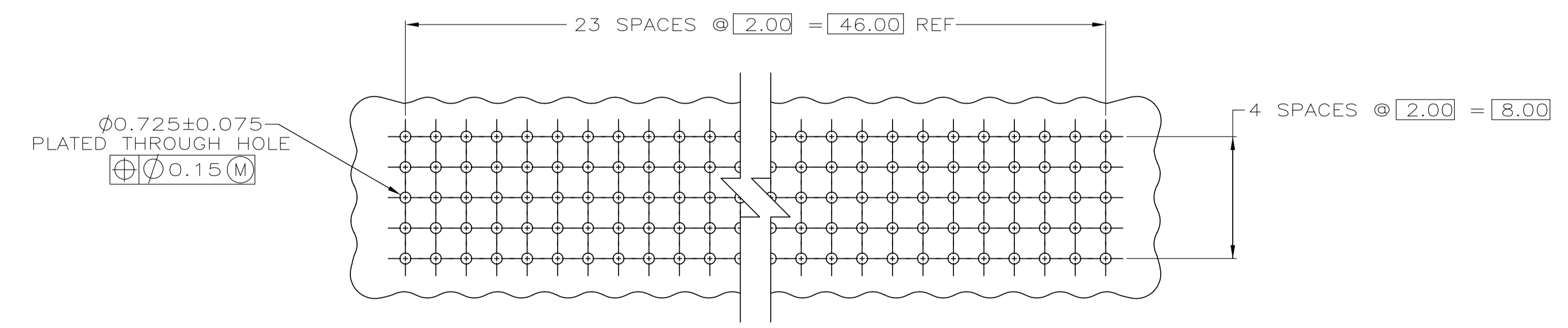
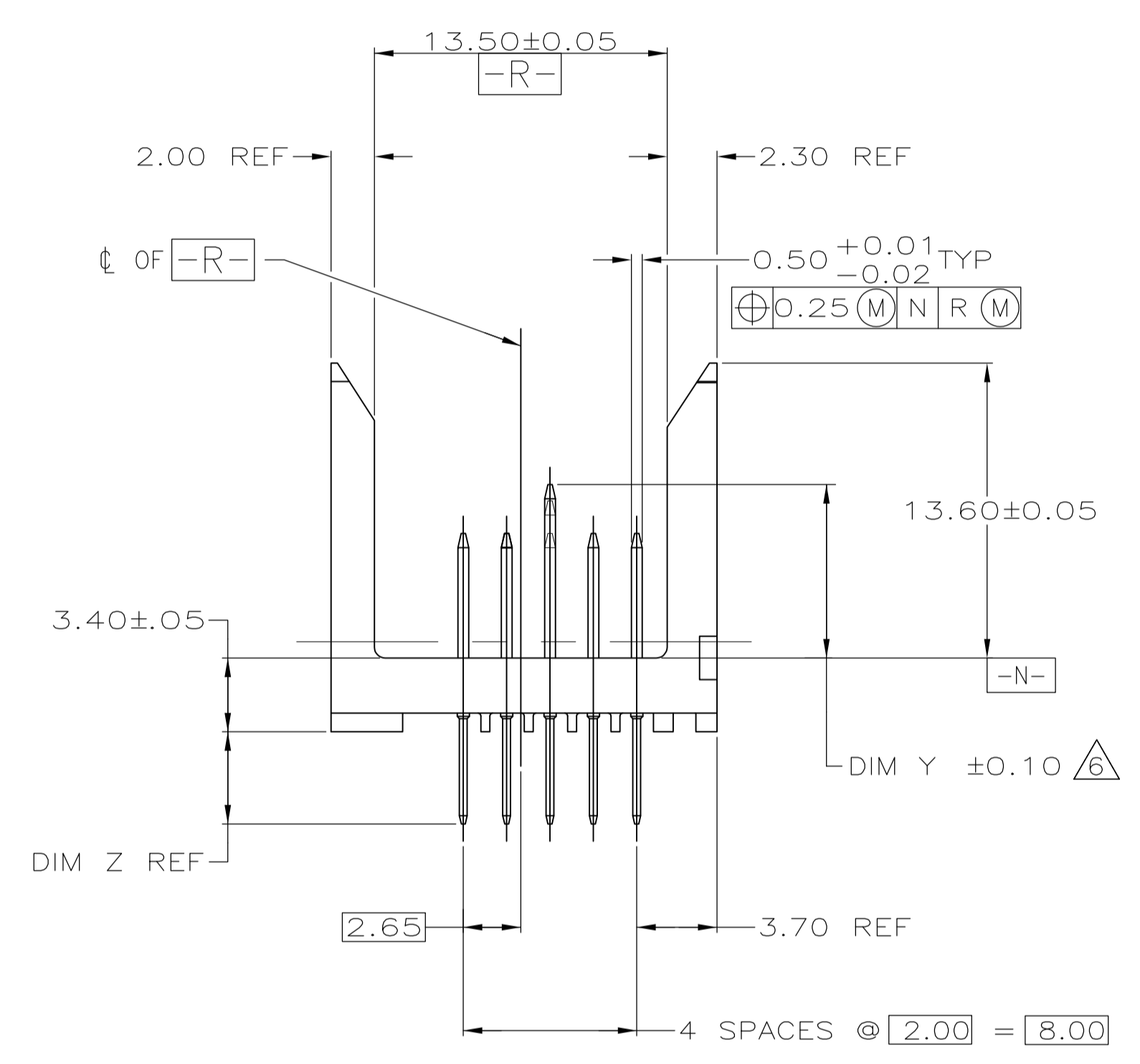
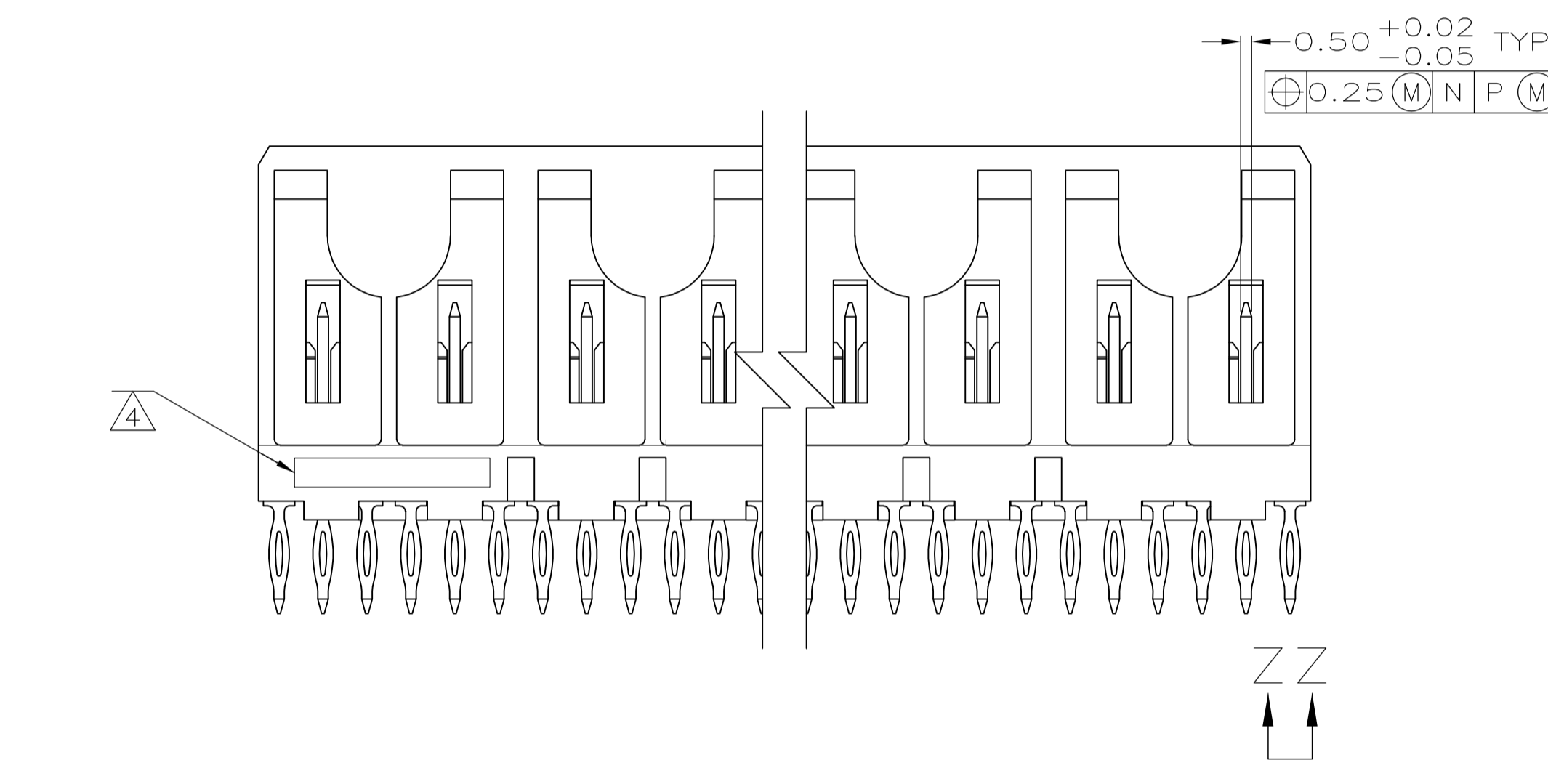
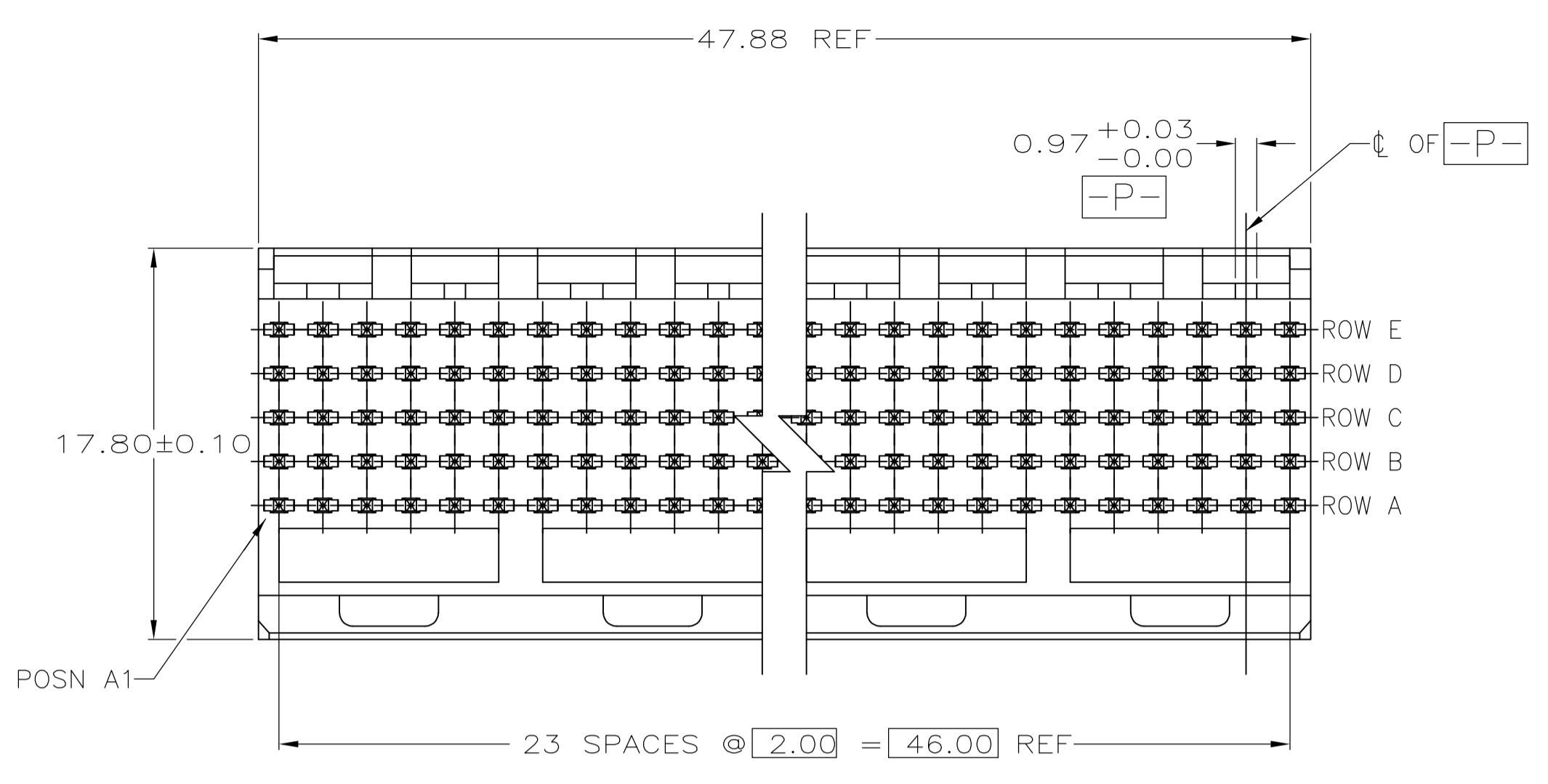
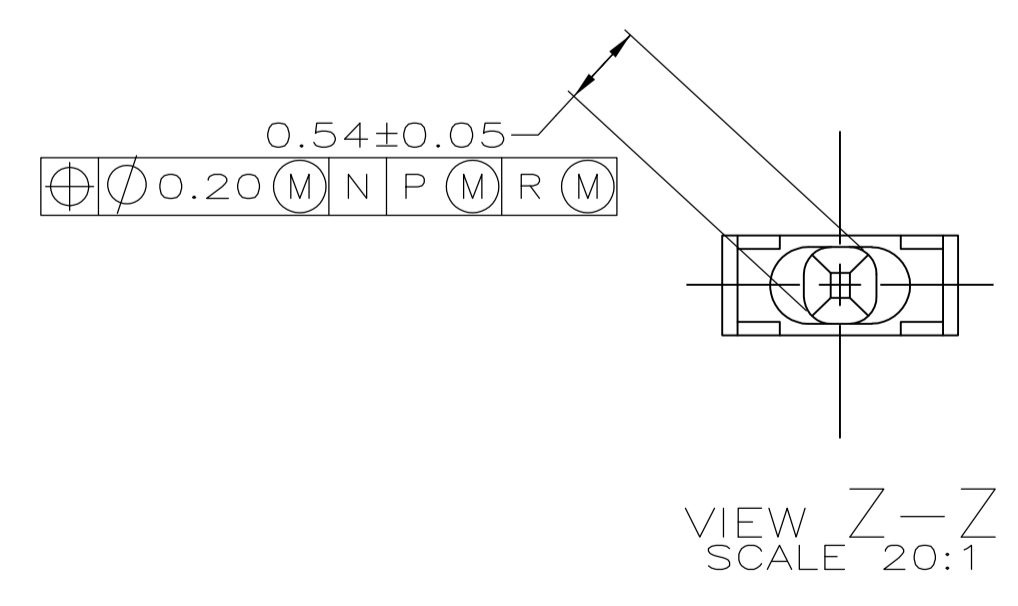


LOC		DIST		REVISIONS			
F	LTR	DESCRIPTION	DATE	DMN	APVD		
C		REVISED PER ECO-10-016021	05AUG2010	SY	CW		
D		ECR-12-008098	08MAY2012	WC	AC		



RECOMMENDED CIRCUIT PATTERN  
(COMPONENT SIDE)



VIEW Z-Z  
SCALE 20:1

- 1 HOUSING MATERIAL: LIQUID CRYSTAL POLYMER.  
COLOR: NATURAL.
- 2 CONTACT MATERIAL: PHOSPHOR BRONZE.
- 3 CONTACT FINISH:(B)  
UNDERPLATE (ENTIRE CONTACT):  
0.00127 MIN NICKEL PER SAE-AMS-QQ-N-290  
ON MATING SURFACES:  
CONFORMS TO ALL TESTING SPECIFIED FOR TELCORDIA  
UNCONTROLLED ENVIRONMENT.  
ON LEADS:  
0.0006 MIN MATTE TIN PER ASTM B 545 OVER UNDERPLATE.  
LUBRICATION (MIN MATING SURFACES):  
SURFACE CONDITIONER AFTER PLATING.
- 4 PART MARKING, LOCATED APPROXIMATELY AS SHOWN.
- 5. SEE SHEET 2 FOR SEQUENCING CHARTS.
- 6 DIMENSION APPLIES WHEN SEATED ON PRINTED CIRCUIT BOARD.
- 7 SEE RESTRICTED CUSTOMER DRAWING 1-5223083-9.
- 8 SEE RESTRICTED CUSTOMER DRAWING 2-5223083-0.
- 9 OBSOLETE PARTS: OBSOLETE CIS STREAMLINING PER D.RENAUD/D.SINISI

4-5223083-5
4-5223083-9
4-5223083-8
3-5223083-9
3-5223083-7
3-5223083-6
3-5223083-5
3-5223083-3
3-5223083-2
3-5223083-1
3-5223083-0
2-5223083-9
2-5223083-7
2-5223083-6
2-5223083-5
2-5223083-3
2-5223083-0
1-5223083-9
1-5223083-8
1-5223083-7
1-5223083-6
1-5223083-5
1-5223083-4
1-5223083-3
1-5223083-2
1-5223083-1
1-5223083-0
5223083-9
5223083-8
5223083-7
5223083-6
5223083-5
5223083-4
5223083-3
5223083-2
5223083-1
5223083-0
FINISH
PART NUMBER

THIS DRAWING IS A CONTROLLED DOCUMENT.

DIMENSIONS:	TOLERANCES UNLESS OTHERWISE SPECIFIED:	DIN B.MCMMASTER 130EC04	Tyco Electronics Corporation
mm	0. PLC ± -	CIK R.WERTZ 130EC04	Shanghai, P.R.China, 200233
	1. PLC ± -	NAME R.WERTZ 130EC04	
	2. PLC ± 0.13	PRODUCT SPEC	
	3. PLC ± -	APPLICATION SPEC	
	4. PLC ± -	SIZE	A1
	ANGLES ± -	WEIGHT	00779
MATERIAL	FINISH	CAGE CODE	DRAWING NO
		RESTRICTED TO	
		CUSTOMER DRAWING	SCALE 4:1 SHEET 1 OF 3 REV D

PIN ASSEMBLY, Z-PACK 2mm FB, SIGNAL, VERTICAL, 5 ROW, 120 POSITION, SEQUENCED, WITH PRESS FIT LEADS

00779 5223083







## Стандарт Электрон Связь

Мы молодая и активно развивающаяся компания в области поставок электронных компонентов. Мы поставляем электронные компоненты отечественного и импортного производства напрямую от производителей и с крупнейших складов мира.

Благодаря сотрудничеству с мировыми поставщиками мы осуществляем комплексные и плановые поставки широчайшего спектра электронных компонентов.

Собственная эффективная логистика и склад в обеспечивает надежную поставку продукции в точно указанные сроки по всей России.

Мы осуществляем техническую поддержку нашим клиентам и предпродажную проверку качества продукции. На все поставляемые продукты мы предоставляем гарантию .

Осуществляем поставки продукции под контролем ВП МО РФ на предприятия военно-промышленного комплекса России , а также работаем в рамках 275 ФЗ с открытием отдельных счетов в уполномоченном банке. Система менеджмента качества компании соответствует требованиям ГОСТ ISO 9001.

Минимальные сроки поставки, гибкие цены, неограниченный ассортимент и индивидуальный подход к клиентам являются основой для выстраивания долгосрочного и эффективного сотрудничества с предприятиями радиоэлектронной промышленности, предприятиями ВПК и научно-исследовательскими институтами России.

С нами вы становитесь еще успешнее!

### Наши контакты:

**Телефон:** +7 812 627 14 35

**Электронная почта:** [sales@st-electron.ru](mailto:sales@st-electron.ru)

**Адрес:** 198099, Санкт-Петербург,  
Промышленная ул, дом № 19, литера Н,  
помещение 100-Н Офис 331