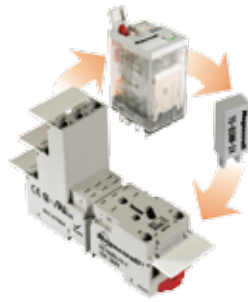


## Advantages of a Finger-Safe, Ice Cube Socket System

### The Complete System Solution!



**I.D. Tag/Write-On Plastic Label**  
Used for Custom Identification of Circuits.

**Isolated Input and Output Terminals**  
Separates Control Circuits from Load Circuits.

**Slim Design**  
Minimizes Space on DIN Rail.

**Mating Hold-Down Clips Available**  
Secures Relay to Socket.



**DIN Rail End Clip**  
Locking Screw Keeps a Snug DIN Rail System by Eliminating Sliding Sockets.

**DIN Rail**  
35 mm Extruded Aluminum Rail. Designed to Work With Most Sockets. Pre-punched for Quick Installation.



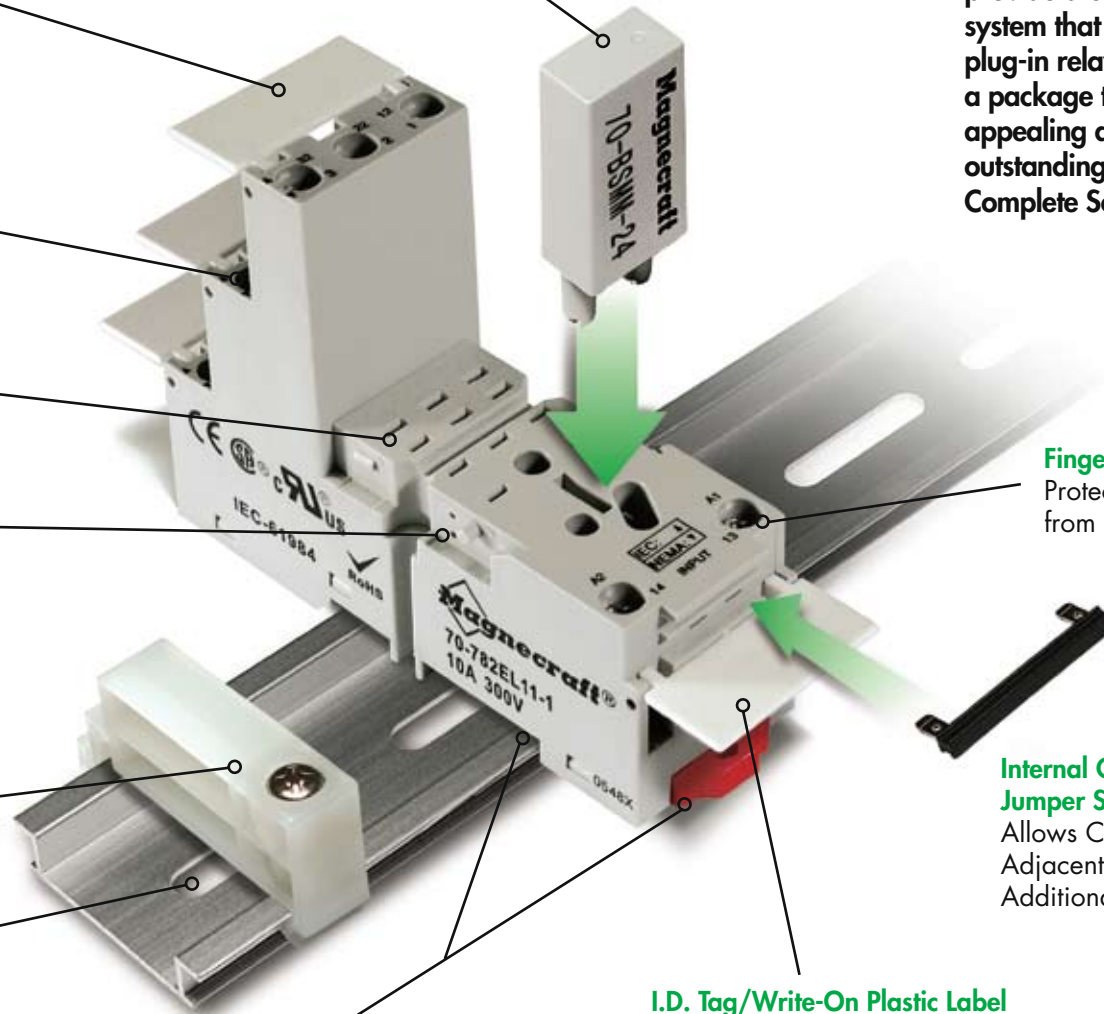
- Offers a “one stop solution” for your power management system.
- Variety of contact configurations and materials to meet your switching needs.
- Plug-In switching capabilities from 10mA to 20 Amps.
- A variety of Feature Codes and operation combinations available for all budgets.
- Ejector clips, ribbed relay housings and space-saving sockets allow for easy removal from crowded DIN rails.
- Color and appearance designed for high visibility in all environments.
- Wiring diagrams include NEMA and IEC standards.
- Engineering availability allows for customized relay solutions.
- Internal Coil Bus Jumper System reduces the number of wires required for hook-up to adjacent sockets.



**Modules**

Allows for Optional Protection or LED Modules to be Used With Sockets.

The 700 series sockets have the perfect mix of historical Magnecraft socket quality combined with a dynamic arsenal of options. When mated with the Magnecraft relays and accessories, these RoHS compliant sockets provide a complete modular system that will meet all your plug-in relay requirements in a package that is both visually appealing and functionally outstanding resulting in a Complete Solution.



**Finger-Safe**

Protects Operators from Live Circuits.

**Internal Coil Bus Jumper System**

Allows Connection to Adjacent Sockets Without Additional Wiring.

**I.D. Tag/Write-On Plastic Label**

Used for Identification of Relays in Multi-Relay Circuits.

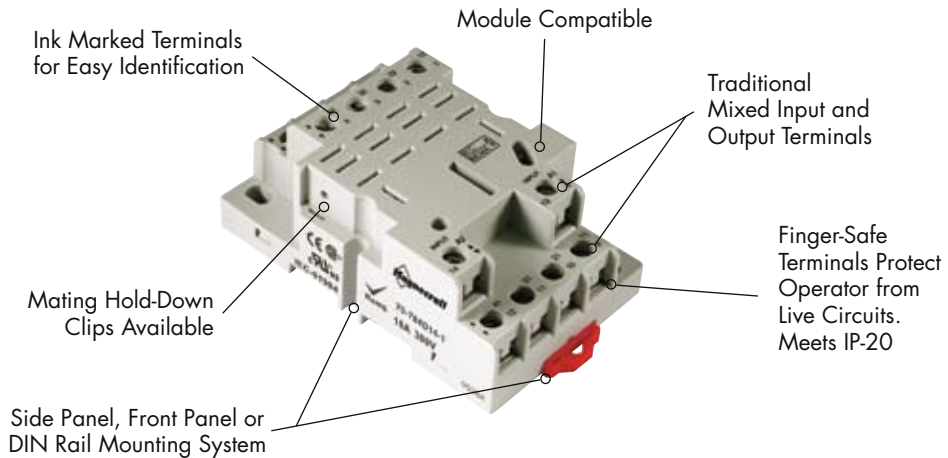
**2-Way Side or DIN Rail Mounting System**

Retrofits Existing Panel Mounting and 35 mm DIN Rail.



## 70-784D14-1 Socket/16 Amp Rating, 300 Volts

*The 70-784D14-1 Socket Replaces Our Original 70-784D-1 Socket and is Now Dual Marked With Both Part Numbers.*



### BOLD-FACED PART NUMBERS ARE NORMALLY STOCKED

| Standard Part Number                        | Description                                                                         |
|---------------------------------------------|-------------------------------------------------------------------------------------|
| <b>70-784D14-1</b><br>Supercedes: 70-784D-1 | 14-Pin Socket, Finger-Safe, DIN/Panel Mount with Screw Terminals & Clamping Plates. |



### General Specifications (UL 508)

| Characteristics                     | Units      | Value                     |
|-------------------------------------|------------|---------------------------|
| Number of Terminals                 |            | 14                        |
| <b>Electrical Rating</b>            |            |                           |
| Nominal Voltage Rating              | Volts      | 300                       |
| Nominal Current Rating              | Amps       | 16                        |
| <b>Dielectric Strength</b>          |            |                           |
| Output to Adjacent Output Terminals | V rms      | 2500                      |
| Output to Input Terminals           | V rms      | 2500                      |
| Terminals to Rail / Chassis         | V rms      | 2500                      |
| <b>Temperature</b>                  |            |                           |
| Operating Range:                    | °C         | - 40 to + 80              |
| Storage Range:                      | °C         | - 40 to + 105             |
| <b>Construction</b>                 |            |                           |
| Protection Category (Finger-Safe)   | EN 60529   | IP 20                     |
| Internal Metal Tracks               |            | Copper Alloy, Zinc Plated |
| Screw Terminals                     |            | Steel, Zinc Plated        |
| Screw Style                         |            | Combination Head,         |
| Screw size                          | mm         | M3.5                      |
| Screw Torque 3.5 mm (Maximum)       | Lb-in / Nm | 9 / 1.0                   |
| <b>Miscellaneous</b>                |            |                           |
| Socket Mounting:                    |            | Din / Panel               |
| Wire Size Capacity (Maximum)        | EN 60204-1 | AWG mm2                   |
| Soild Cu                            | AWG, mm2   | 12 / 14 (2) 4 / 2.5 (2)   |
| Stranded Cu                         | AWG, mm2   | 12 / 14 (2) 4 / 2.5 (2)   |
| Wire Connection Method              |            | Screw Clamping            |
| DIN Rail Mounting                   | EN 60715   | 35mm                      |
| Chassis Mount Screw Torque          | Lb-in / Nm | 7 / 0.8                   |
| Flamability Rating                  | Class      | 94V-0                     |
| Body Color                          |            | Light Gray                |
| DIN Locking Method                  |            | Red Plastic Locking Clip  |
| Product Certification               |            | UL, CSA                   |
| Conformance                         |            | CE, RoHS                  |
| Weight                              | grams      | 62                        |

### Optional Mating Accessories



784 Relay



16-784SC



16-784SC



70-ASM

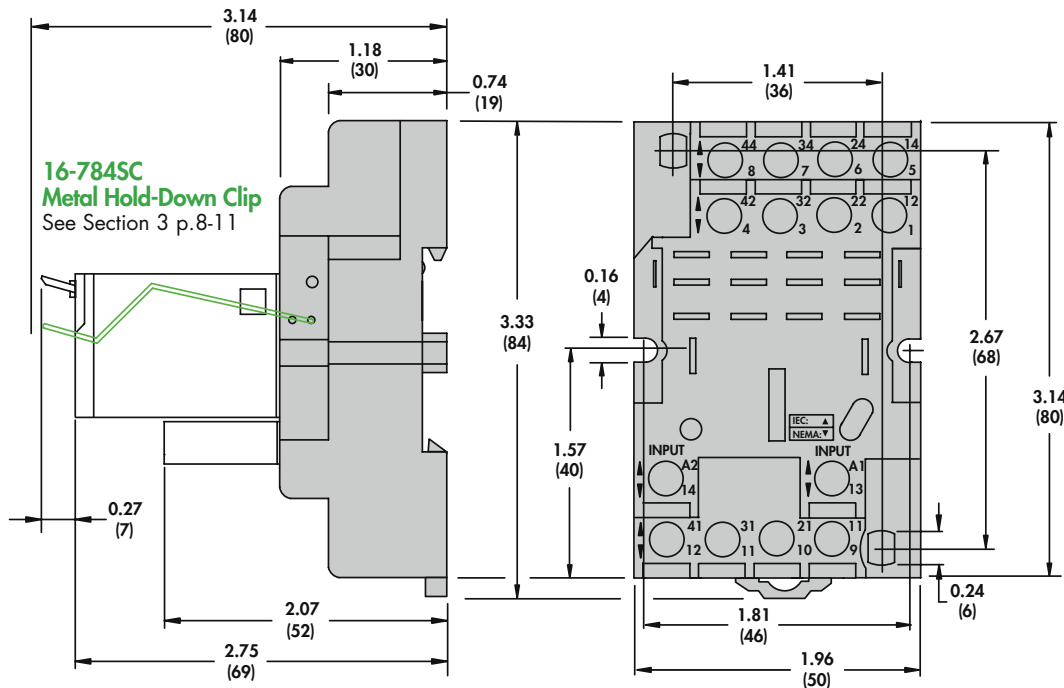


16-700DIN

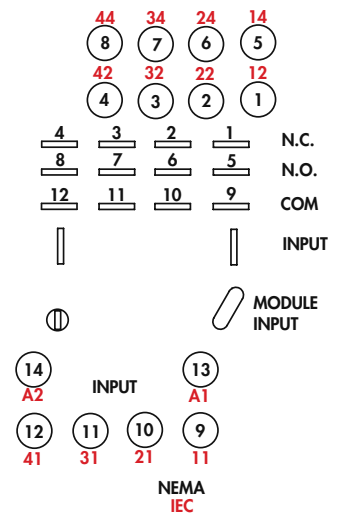


16-DCLIP-1

| Standard Part Number | Description           | Catalog Location  |
|----------------------|-----------------------|-------------------|
| 784                  | Relay                 | Section 1 p.22-23 |
| 16-784SC             | Metal Hold-Down Clip  | Section 3 p.8-11  |
| 16-784IDC            | Plastic I.D. Clip     | Section 3 p.8-11  |
| 70-ASM               | Module                | Section 3 p.4-5   |
| 16-700DIN            | Metal DIN Rail        | Section 3 p.19    |
| 16-DCLIP-1           | DIN Rail Locking Clip | Section 3 p.19    |



#### Wiring Diagram Top View





## Стандарт Электрон Связь

Мы молодая и активно развивающаяся компания в области поставок электронных компонентов. Мы поставляем электронные компоненты отечественного и импортного производства напрямую от производителей и с крупнейших складов мира.

Благодаря сотрудничеству с мировыми поставщиками мы осуществляем комплексные и плановые поставки широчайшего спектра электронных компонентов.

Собственная эффективная логистика и склад в обеспечивает надежную поставку продукции в точно указанные сроки по всей России.

Мы осуществляем техническую поддержку нашим клиентам и предпродажную проверку качества продукции. На все поставляемые продукты мы предоставляем гарантию .

Осуществляем поставки продукции под контролем ВП МО РФ на предприятия военно-промышленного комплекса России , а также работаем в рамках 275 ФЗ с открытием отдельных счетов в уполномоченном банке. Система менеджмента качества компании соответствует требованиям ГОСТ ISO 9001.

Минимальные сроки поставки, гибкие цены, неограниченный ассортимент и индивидуальный подход к клиентам являются основой для выстраивания долгосрочного и эффективного сотрудничества с предприятиями радиоэлектронной промышленности, предприятиями ВПК и научно-исследовательскими институтами России.

С нами вы становитесь еще успешнее!

### Наши контакты:

**Телефон:** +7 812 627 14 35

**Электронная почта:** [sales@st-electron.ru](mailto:sales@st-electron.ru)

**Адрес:** 198099, Санкт-Петербург,  
Промышленная ул, дом № 19, литера Н,  
помещение 100-Н Офис 331