

# Negative Battery Voltage SLIC Protection

## ITU-T Solution

### Solution Products



TBU-PL085-200-WH



MOV-10D391K

### Objective

The SLIC (Subscriber Line Interface Circuit) provides all the BORSCHT functions such as battery, ringing and supervision between the codec and telephone hand set. This PortNote® solution discusses negative battery voltage solutions against surge and power contact threats.

### Solution

- 1 TBU® High-Speed Protector:  
TBU-PL085-200-WH
- 2 MOV Devices: MOV-10D391K

### Compliance

- ITU-T Basic K.20, K.21, K.45.
- 230 V<sub>rms</sub>, 23 A, 900 seconds withstand.
- 600 V<sub>rms</sub>, 1 A, 0.2 seconds withstand.
- Increased surge withstand to 4 kV 10/700 μs without a primary protector.

### Alternate Recommendations

Other PortNote® Solutions:

- Dual Supply Voltage SLIC Protection - ITU-T Solution
- Negative Battery Voltage SLIC Protection - GR-1089-CORE Intra-building Solution
- SLIC Protection - GR-1089-CORE Intra-building Solution

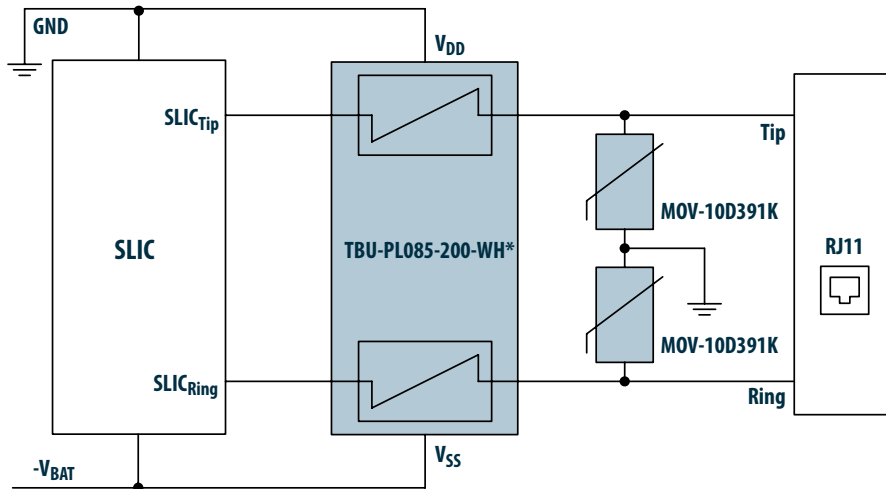
### Benefit

This solution provides a high level of protection in a small PCB area.

### Design Kit



PN-DESIGNKIT-42



The schematic above illustrates the application protection and does not constitute the complete circuit design. Customers should verify actual device performance in their specific applications.

\*Note: The VE950 series (e.g. Le9500, Le9520, Le9530, Le9540) require a 200 mA I<sub>trigger</sub>. TBU® High-Speed Protector for normal operation. All other SLICs may use 100 mA I<sub>trigger</sub>. TBU® HSP devices.

REV 10/12



## Стандарт Электрон Связь

Мы молодая и активно развивающаяся компания в области поставок электронных компонентов. Мы поставляем электронные компоненты отечественного и импортного производства напрямую от производителей и с крупнейших складов мира.

Благодаря сотрудничеству с мировыми поставщиками мы осуществляем комплексные и плановые поставки широчайшего спектра электронных компонентов.

Собственная эффективная логистика и склад в обеспечивает надежную поставку продукции в точно указанные сроки по всей России.

Мы осуществляем техническую поддержку нашим клиентам и предпродажную проверку качества продукции. На все поставляемые продукты мы предоставляем гарантию .

Осуществляем поставки продукции под контролем ВП МО РФ на предприятия военно-промышленного комплекса России , а также работаем в рамках 275 ФЗ с открытием отдельных счетов в уполномоченном банке. Система менеджмента качества компании соответствует требованиям ГОСТ ISO 9001.

Минимальные сроки поставки, гибкие цены, неограниченный ассортимент и индивидуальный подход к клиентам являются основой для выстраивания долгосрочного и эффективного сотрудничества с предприятиями радиоэлектронной промышленности, предприятиями ВПК и научно-исследовательскими институтами России.

С нами вы становитесь еще успешнее!

### Наши контакты:

**Телефон:** +7 812 627 14 35

**Электронная почта:** [sales@st-electron.ru](mailto:sales@st-electron.ru)

**Адрес:** 198099, Санкт-Петербург,  
Промышленная ул, дом № 19, литера Н,  
помещение 100-Н Офис 331