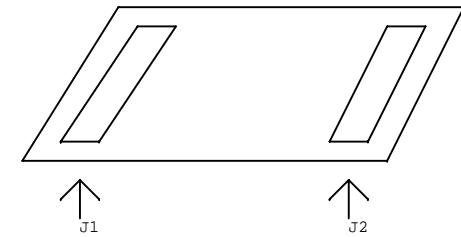


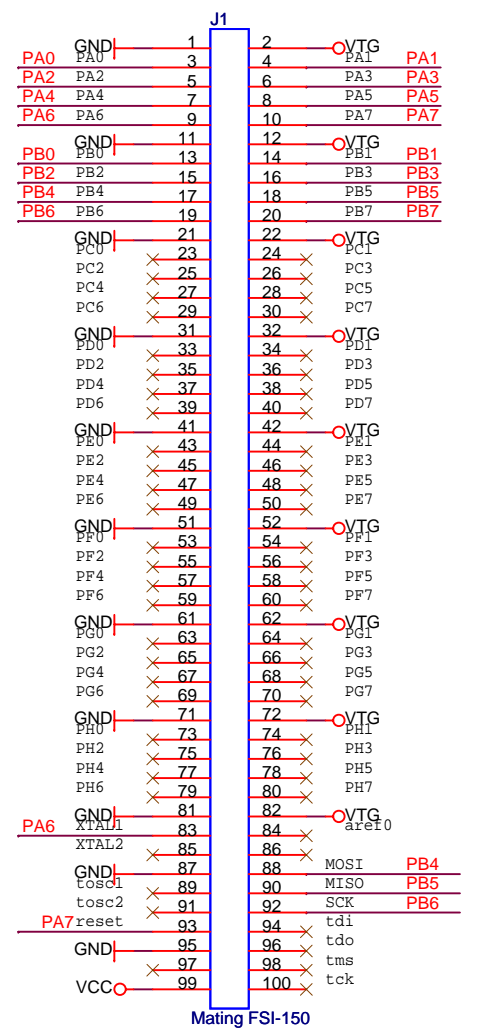
ATTiny23U / ATTiny43U Routing&Socket card

See layout guidelines for floorplan
Keep capacitors close to IC pins

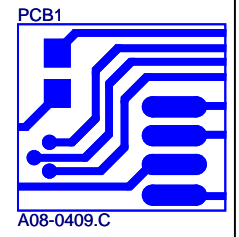
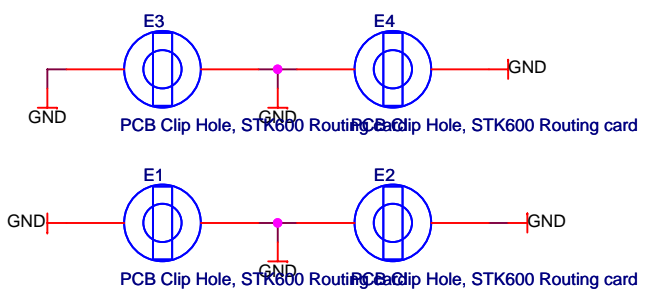
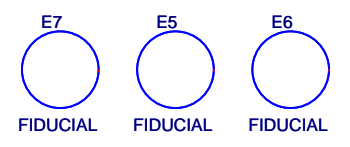
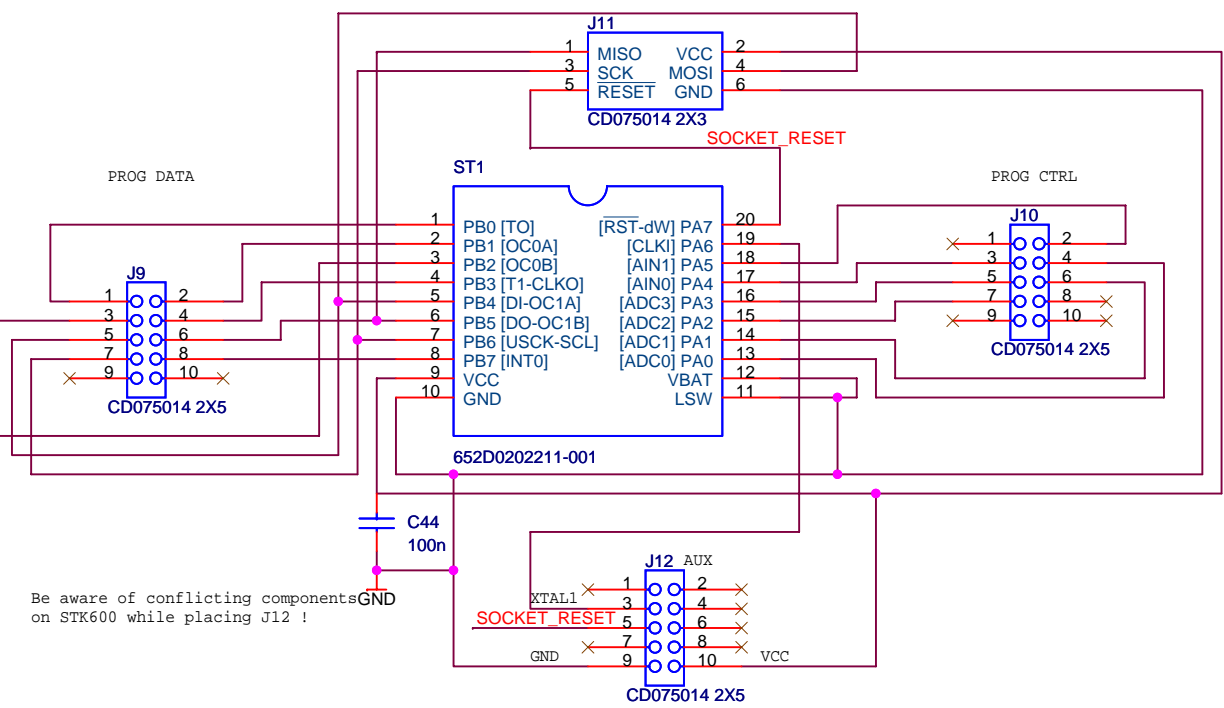
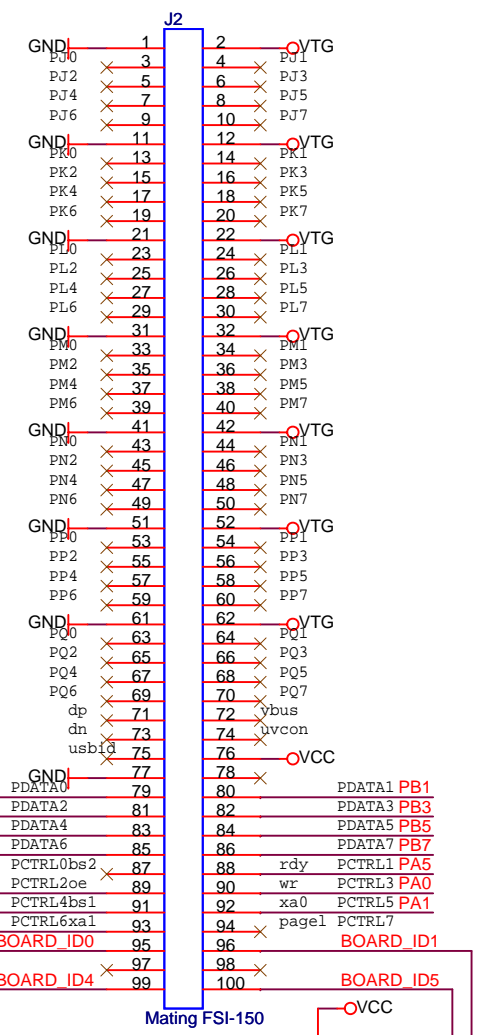
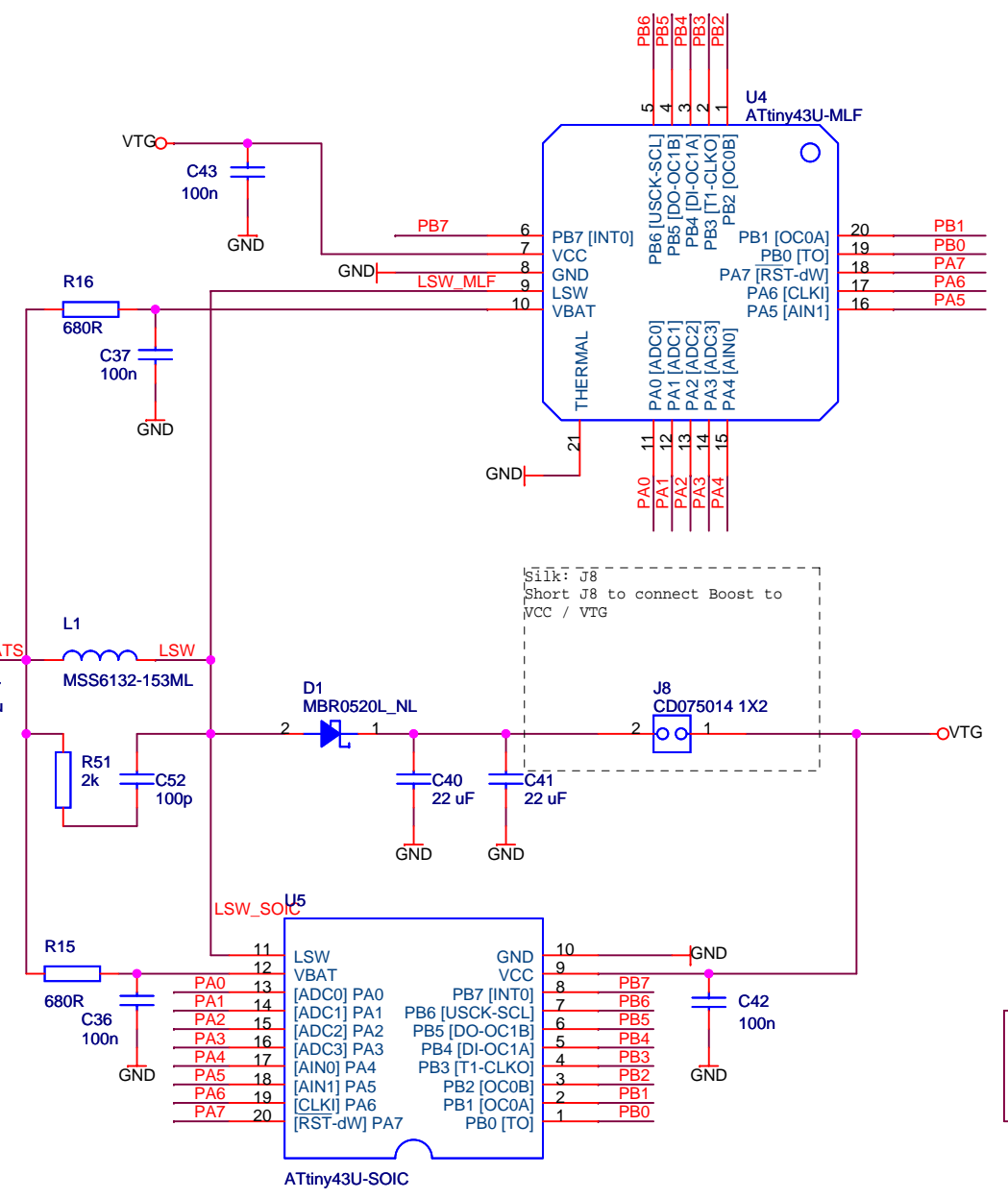
J1 and J2 goes down to the mother board.



SILK: USAGE:
BOOST regulator:
open Vtarget jumper on mainboard
short J8
strap wire from mainboard Vtarget pin1 to J3 (Vbat) pin 1
w/o BOOST regulator
short J3 (Vbat)
open J8
short Vtarget jumper on mainboard



Silk: "J3 (Vbat)"
"pin1 +" and "pin2 -"
NOTE: When connecting external power to J3
- open Vtarget on mainboard
- short J8



ATMEL Norway AS Vestre Rosten 79 N-7075 TILLER Norway		
Title: STK600 socket card ATTiny23V / ATTiny43V		
Size: A3	Document Number: <Doc>	Rev: PC2
Date: Wednesday, March 05, 2008	Sheet: 1 of 1	

Be aware of conflicting components on STK600 while placing J12 !



Стандарт Электрон Связь

Мы молодая и активно развивающаяся компания в области поставок электронных компонентов. Мы поставляем электронные компоненты отечественного и импортного производства напрямую от производителей и с крупнейших складов мира.

Благодаря сотрудничеству с мировыми поставщиками мы осуществляем комплексные и плановые поставки широчайшего спектра электронных компонентов.

Собственная эффективная логистика и склад в обеспечивает надежную поставку продукции в точно указанные сроки по всей России.

Мы осуществляем техническую поддержку нашим клиентам и предпродажную проверку качества продукции. На все поставляемые продукты мы предоставляем гарантию .

Осуществляем поставки продукции под контролем ВП МО РФ на предприятия военно-промышленного комплекса России , а также работаем в рамках 275 ФЗ с открытием отдельных счетов в уполномоченном банке. Система менеджмента качества компании соответствует требованиям ГОСТ ISO 9001.

Минимальные сроки поставки, гибкие цены, неограниченный ассортимент и индивидуальный подход к клиентам являются основой для выстраивания долгосрочного и эффективного сотрудничества с предприятиями радиоэлектронной промышленности, предприятиями ВПК и научно-исследовательскими институтами России.

С нами вы становитесь еще успешнее!

Наши контакты:

Телефон: +7 812 627 14 35

Электронная почта: sales@st-electron.ru

Адрес: 198099, Санкт-Петербург,
Промышленная ул, дом № 19, литера Н,
помещение 100-Н Офис 331