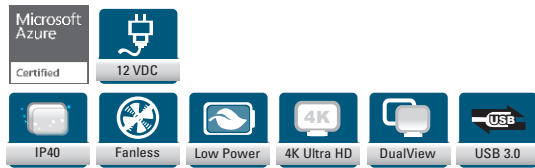


eBOX100-312-FL

Fanless Embedded System with Intel® Celeron® N3350 & Pentium® N4200, 2 HDMI, 2 GbE LAN and 6 USB

Features

- Intel® Celeron® N3350 2.4 GHz & Pentium® N4200 2.5 GHz
- Supports 2 HDMI, 1 COM, 6 USB and 2 GbE LAN
- 2 PCI Express Mini Card slots for WLAN and WWAN
- One swappable 2.5" SATA HDD drive bay
- Supports Jumbo Frame (9k), WoL, PXE Remote Boot
- Suitable for smart retail and light industries



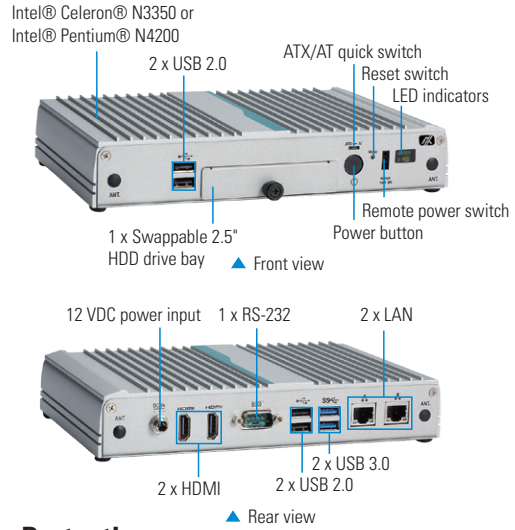
Specifications

Standard Color	Silver
Construction	Aluminum extrusion and heavy-duty steel, IP40
CPU	Intel® Celeron® N3350 2.4 GHz with turbo boost Intel® Pentium® N4200 2.5 GHz with turbo boost
System Memory	1 x 204-pin DDR3L-1600 SO-DIMM, up to 8GB
Chipset	SoC integrated
BIOS	AMI UEFI BIOS
System I/O Outlet	1 x RS-232 2 x HDMI 1.4b 2 x 10/100/1000 Mbps Ethernet (Intel® i211-AT) 2 x USB 3.0 4 x USB 2.0 4 x Antenna opening 1 x ATX power switch 1 x ATX/AT quick switch 1 x Reset button 1 x Remote power switch 1 x Screw type VDC power input connector
Watchdog Timer	255 levels, 1 to 255 sec.
Storage	1 x SATA HDD drive bay (max. up 9.5 mm height)
Expansion Interface	2 x Full-size PCI Express Mini Card slot (USB + PCIe) 1 x SIM slot
TPM	N/A
System Indicator	1 x Green LED for system power-on 1 x Orange LED for HDD active
Power Input	12 VDC
Operating Temperature	-5°C to +60°C (+23°F to +140°F) (with W.T. DRAM & SSD)
Storage Temperature	-20°C to +85°C (-4°F to +185°F)
Humidity	10% - 90%, non-condensing
Vibration Endurance	3 Grms with SSD (5 to 500 Hz, X, Y, Z directions)
Dimensions	216 mm (8.5") x 137.65 mm (5.41") x 38 mm (1.49")
Weight (net/gross)	1.15 kg (2.53 lb)/1.5 kg (3.3 lb)
Certifications	CE, FCC Class A
EOS Support	Win 10 IoT, Linux

* W.T.: Wide Temperature. All W.T. supported products have to be sorted by Axiomtek.

Packing List

- 1 x Quick manual
- 1 x Driver CD
- 1 x Screw pack
- 4 x Pre-installed foot pad
- 1 x HDD rubber
- 1 x Remote switch cable



Power Protection

AC Version

- OVP (over voltage protection)
- OCV (over current protection)
- SCP (short circuit protection)

Ordering Information

Standard

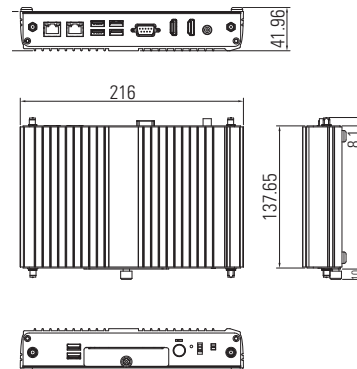
eBOX100-312-FL-DC-N3350	Fanless embedded system with Intel® Celeron® N3350 2.4 GHz, 2 HDMI, 2 GbE LAN and 6 USB (w/o adapter and power cord)
eBOX100-312-FL-DC-N4200	Fanless embedded system with Intel® Pentium® N4200 2.5 GHz, 2 HDMI, 2 GbE LAN and 6 USB (w/o adapter and power cord)

Optional

2.5" SATA HDD	64GB or above
2.5" SATA SSD	100GB or above
DDR3L SO-DIMM	2GB to 8GB
88606200010E	Wall mount kit
8816K1000A0E	VESA mount kit
881606470A0E	DIN-rail kit
8816K1001A0E	Wi-Fi module
	3G/LTE module
50956A24030E	12V 36W power adapter
	Power cord

* Specifications and certifications may vary based on different requirements.

Dimensions





Стандарт Электрон Связь

Мы молодая и активно развивающаяся компания в области поставок электронных компонентов. Мы поставляем электронные компоненты отечественного и импортного производства напрямую от производителей и с крупнейших складов мира.

Благодаря сотрудничеству с мировыми поставщиками мы осуществляем комплексные и плановые поставки широчайшего спектра электронных компонентов.

Собственная эффективная логистика и склад в обеспечивает надежную поставку продукции в точно указанные сроки по всей России.

Мы осуществляем техническую поддержку нашим клиентам и предпродажную проверку качества продукции. На все поставляемые продукты мы предоставляем гарантию .

Осуществляем поставки продукции под контролем ВП МО РФ на предприятия военно-промышленного комплекса России , а также работаем в рамках 275 ФЗ с открытием отдельных счетов в уполномоченном банке. Система менеджмента качества компании соответствует требованиям ГОСТ ISO 9001.

Минимальные сроки поставки, гибкие цены, неограниченный ассортимент и индивидуальный подход к клиентам являются основой для выстраивания долгосрочного и эффективного сотрудничества с предприятиями радиоэлектронной промышленности, предприятиями ВПК и научно-исследовательскими институтами России.

С нами вы становитесь еще успешнее!

Наши контакты:

Телефон: +7 812 627 14 35

Электронная почта: sales@st-electron.ru

Адрес: 198099, Санкт-Петербург,
Промышленная ул, дом № 19, литера Н,
помещение 100-Н Офис 331