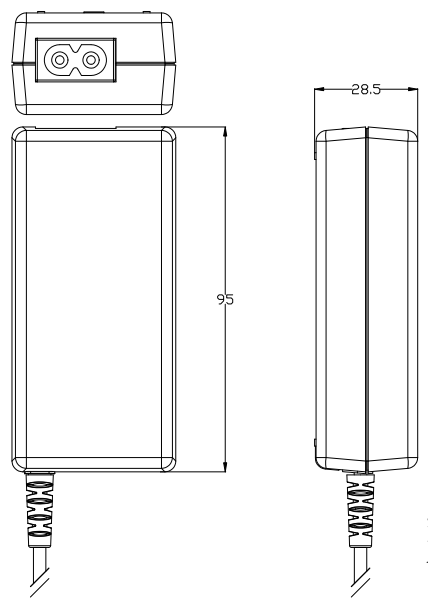
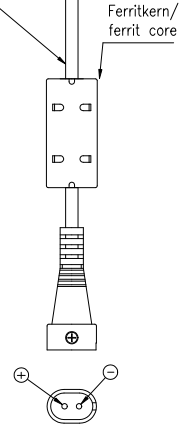


ANSMANN reserves the right to make changes to the product described in this drawing without notice. The right to make changes to the product described in this drawing without notice. The right to make changes to the product described in this drawing without notice.



Spannungseinstellung mit mini Stecker (jumper)/
voltage adjust with mini plug (jumper)

Rundleitung schwarz 30cm ±2cm lang geschirmt/
round cable black 30cm ±2cm long with shield



Ferritkern/
ferrit core

Technische Daten/ technical data	: Tischnetzgerät/ desktop power supply
Eingangsspannung/ input voltage	: 100–240VAC ±10% / 50/60Hz switch-mode
Eingangs-Schutz/ primary electrical protection	: Glassicherung T3,15A glas fuse
Leistungsaufnahme im Leerlauf/ stand-by power consumption	: ≅ 0.3W
Nenn-Leistungsaufnahme/ Rated Power	: ca./ approx. 30W
Ableitstrom/ Leakage current	: < 250uA
Ausgangsspannung im Leerlauf/ no load output voltage	: max. 10% nom.
Ausgangsspannung/ output voltage	: 5 6 7 8 9 10 11 12 V DC ±10%
Ausgangsstrom/ output current	: 4 3.5 3.3 3.2 3.1 2.8 2.6 2.5 bei/at 100–240V
Brummspannung/ ripple voltage	: < 300mV
Ausgangs-Schutz/ secondary electrical protection	: gegen Kurzschluß/ gegen Überlast/ against short circuit against overload
Spannungsfestigkeit/ electric strength	: 4 kV Eingang/Ausgang primary/secondary
Schutzklasse/ protection class	: II
Betriebstemperatur/ operating temperature	: 0°C...+40°C
Lagertemperatur/ storage temperature	: -25°C...+70°C

Nettogewicht/ net weight	: 260g
Gehäuse/ case	: Tischgehäuse, schwarz, Typ/ 0055-L desktop housing, black, type
Gehäusematerial/ case material	: UL94V-0
Leiterplattenmaterial/ pcb material	: CEM1
Schutzart/ case protection	: IP 40
Typenschild Vorderseite/ ratingplate front	: ---
Typenschild Rückseite/ ratingplate back	: silberner Aufkleber mit schwarzer Bedruckung/ silver label with black printing/
Anleitungen/ instructions	: yes
Approbationen/ approvals	: CE, eTlus, GS
Normen/ standards	: IEC/EN60950
Betriebsanzeige/ operating indicator	: LED rot leuchtet bei Netzkontakt/ LED red lights if mains is connected

M/Scale: 2:1

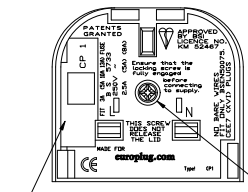
ANSMANN
MODEL: 0055A-L Desktop Power Supply
Input: AC 100-240V 600mA 50Hz/60Hz
Output: selected by Jumper

Output Voltage	5V	6V	7V	8V	9V	10V	11V	12V
Max. Output current	4A	3.5A	3.3A	3.2A	3.1A	2.8A	2.6A	2.5A

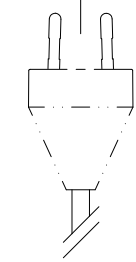
Information Technology Equipment - Safety - Part 1: General Requirements
Information Technology Equipment - Safety - Part 2: Additional Safety Requirements for Information Technology Equipment
Information Technology Equipment - Safety - Part 3: Additional Safety Requirements for Information Technology Equipment
Information Technology Equipment - Safety - Part 4: Additional Safety Requirements for Information Technology Equipment
Information Technology Equipment - Safety - Part 5: Additional Safety Requirements for Information Technology Equipment
Information Technology Equipment - Safety - Part 6: Additional Safety Requirements for Information Technology Equipment
Information Technology Equipment - Safety - Part 7: Additional Safety Requirements for Information Technology Equipment
Information Technology Equipment - Safety - Part 8: Additional Safety Requirements for Information Technology Equipment
Information Technology Equipment - Safety - Part 9: Additional Safety Requirements for Information Technology Equipment
Information Technology Equipment - Safety - Part 10: Additional Safety Requirements for Information Technology Equipment

CE, RoHS, eTlus, GS, IEC/EN60950, Made in China, part. no.: 2102-0005, Internekk

NetzadapterEU/UK
AC AdaptorEU/UK
part. no.: 10950063/01



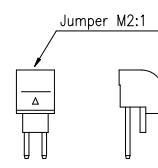
Sicherung 3A/
fuse 3A



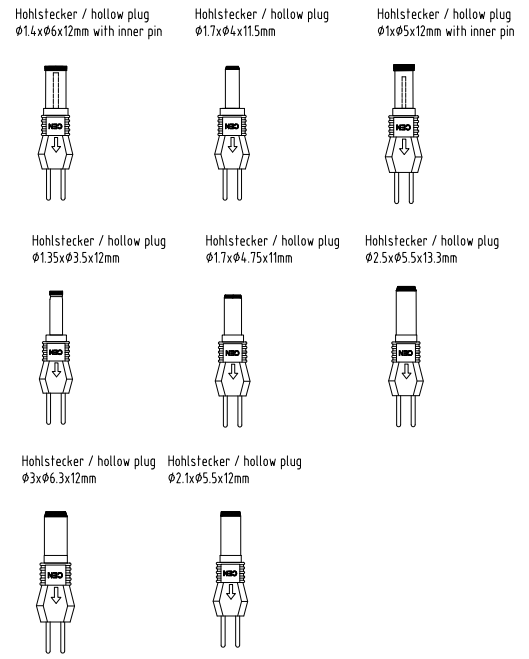
Schraube zur Befestigung des Euro-Steckers
screw for fix the european plug

Netzleitung Euro/main lead
Länge/length 1,2m

Ferritkern/
ferrit core



xxV Ausgangsspannungswert 5–12V/
output voltage value 5–12V



Verwendungsbereich/Application range für Anfrage/for inquiry AN-IS-2011-	Zul. Abweichung/ Allowable deviation	Oberfläche/ Surface	Maßstab/Scale 1:1	Gewicht/Weight
			Werkstoff/Work material, Modell-Nr. XXX	
	2011 Datum/Date Name	JE	Zeichnungsname/Drawing name	
	Bearbeitet/ Drawn by	26.09.	Tischnetzgerät/ desktop power supply	
			5V...12V/ 4A...2.5A	
V0 label color changed	10.01.12 JE	ANSMANN	Zeichnungsnummer/Drawing number	Blatt/ Sheet
V0 part. no. corrected	05.01.12 JE		2102-0005	1
Version Änderung/Change	Datum/Date Name	Ursprung/Origin Proj. OEM-010-11-DE	Ersatz für/Replaced by	Ersatz durch/Replacement through



**Стандарт
Электрон
Связь**

Мы молодая и активно развивающаяся компания в области поставок электронных компонентов. Мы поставляем электронные компоненты отечественного и импортного производства напрямую от производителей и с крупнейших складов мира.

Благодаря сотрудничеству с мировыми поставщиками мы осуществляем комплексные и плановые поставки широчайшего спектра электронных компонентов.

Собственная эффективная логистика и склад в обеспечивает надежную поставку продукции в точно указанные сроки по всей России.

Мы осуществляем техническую поддержку нашим клиентам и предпродажную проверку качества продукции. На все поставляемые продукты мы предоставляем гарантию .

Осуществляем поставки продукции под контролем ВП МО РФ на предприятия военно-промышленного комплекса России , а также работаем в рамках 275 ФЗ с открытием отдельных счетов в уполномоченном банке. Система менеджмента качества компании соответствует требованиям ГОСТ ISO 9001.

Минимальные сроки поставки, гибкие цены, неограниченный ассортимент и индивидуальный подход к клиентам являются основой для выстраивания долгосрочного и эффективного сотрудничества с предприятиями радиоэлектронной промышленности, предприятиями ВПК и научно-исследовательскими институтами России.

С нами вы становитесь еще успешнее!

Наши контакты:

Телефон: +7 812 627 14 35

Электронная почта: sales@st-electron.ru

Адрес: 198099, Санкт-Петербург,
Промышленная ул, дом № 19, литера Н,
помещение 100-Н Офис 331