

THIS DRAWING IS UNPUBLISHED. RELEASED FOR PUBLICATION
 © COPYRIGHT BY TYCO ELECTRONICS CORPORATION. ALL RIGHTS RESERVED.

LOC	DIST	REVISIONS					
ES	00	P	LTR	DESCRIPTION	DATE	DWN	APVD
			A	ADDED THE NEW DASH NUMBER -2	26SEP2013	ML	SZ

R0.50 MAX PERMITTED ON ALL CORNERS EXCEPT WHERE SHOWN

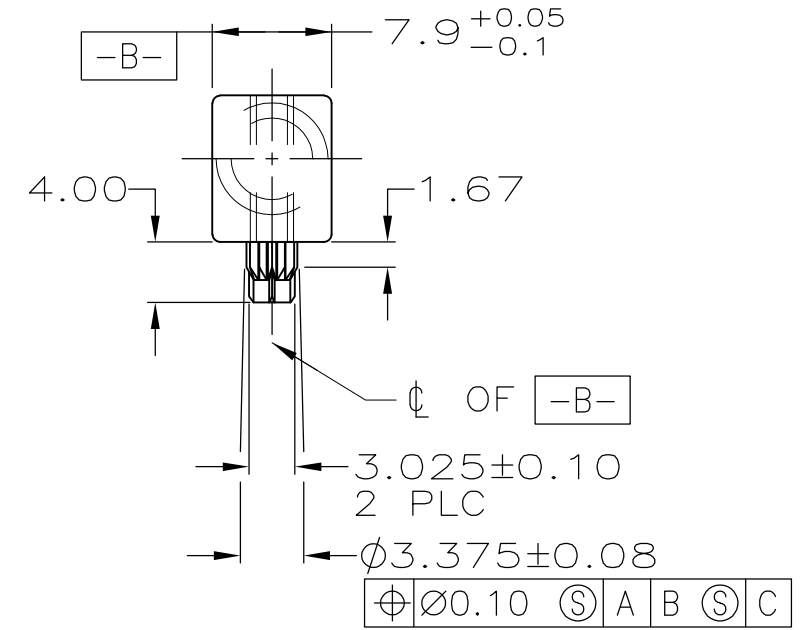
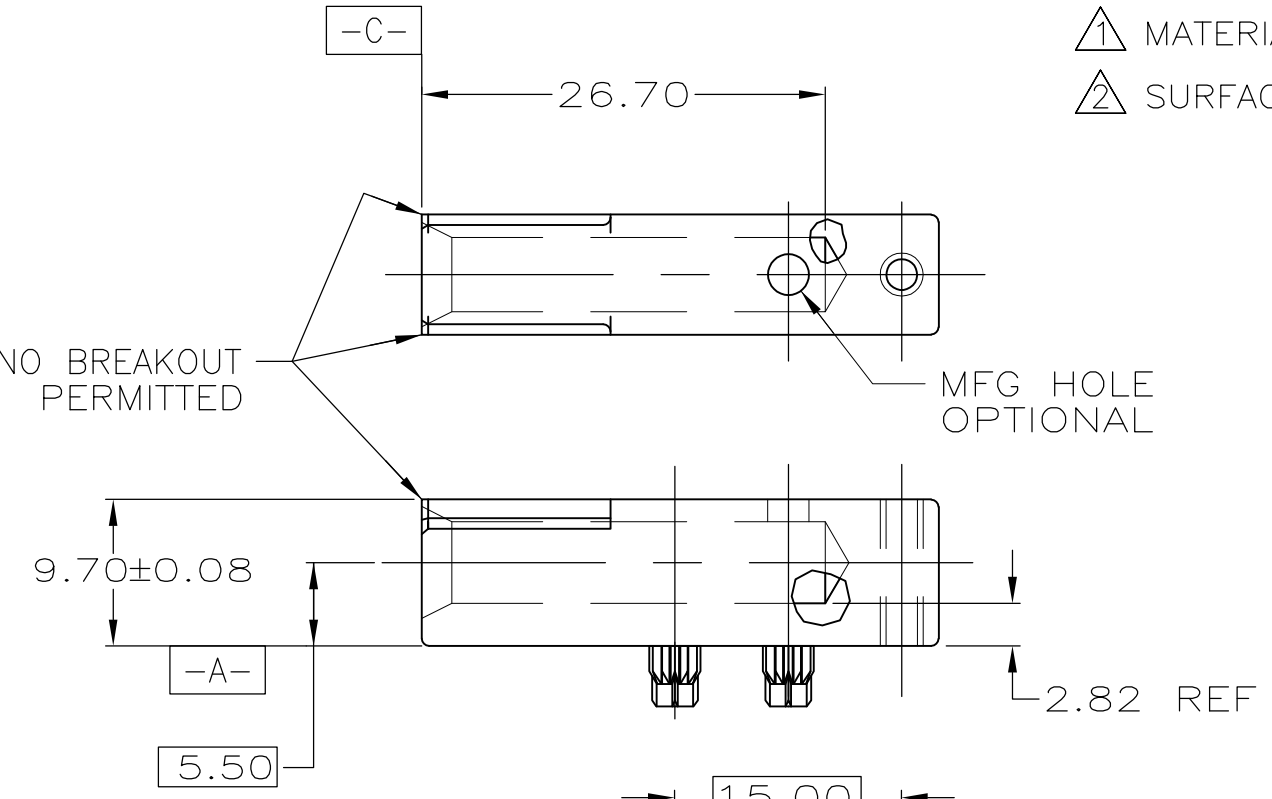
Ø7.40±0.08
 ⊕ Ø0.10 (M) D (M)

Ø5.40±0.08
 ⊕ Ø0.10 (M) C A B (S)
 -D-

NO BREAKOUT PERMITTED

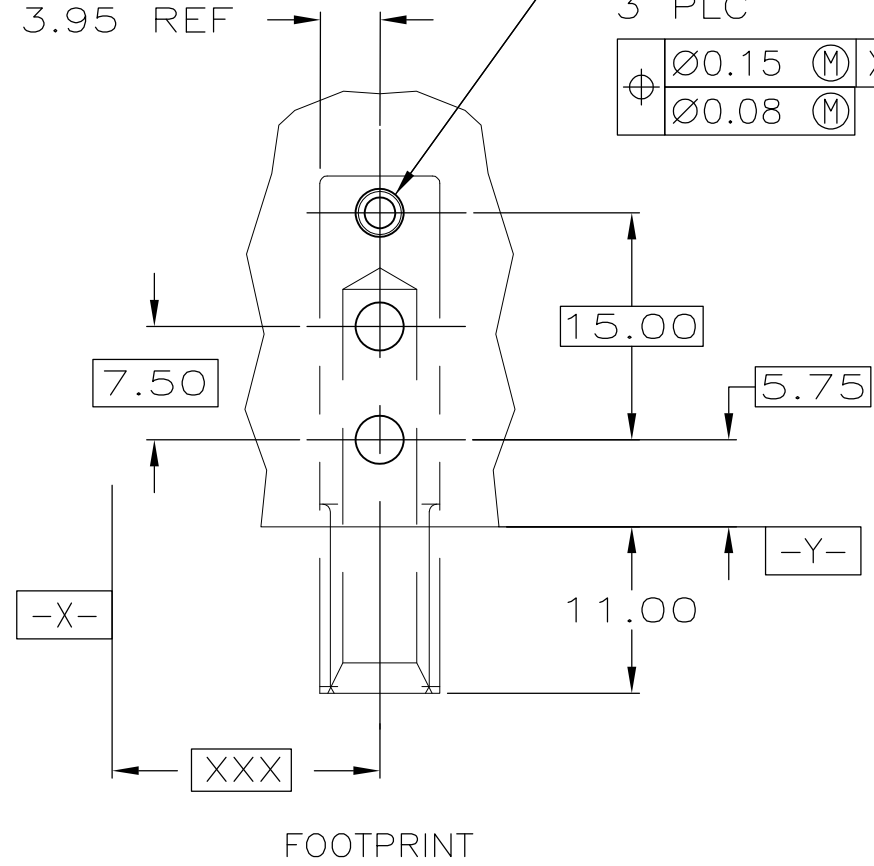
MFG HOLE OPTIONAL

- 1 MATERIAL: ZINC ALLOY DIE CASTING, ZAMAK 3.
- 2 SURFACE FINISH: CHROMATE CONVERSION COATING. (ROHS COMPATIBLE).



3.95 REF
 Ø3.175±0.08 DRILLED HOLE 3 PLC
 ⊕ Ø0.15 (M) X Y
 ⊕ Ø0.08 (M)

THREAD TYPE
 ⊕ Ø0.10 (S) A B (S) C



M3	5223979-2
#4-40 UNC-2B	5223979-1
THREAD TYPE	PART NUMBER

THIS DRAWING IS A CONTROLLED DOCUMENT.		DWN	J. POLIGNONE	05APR05	tyco Electronics	Tyco Electronics Corporation Harrisburg, Pa 17105-3608		
DIMENSIONS: mm		CHK	R. PATTERSON	05APR05		NAME		
TOLERANCES UNLESS OTHERWISE SPECIFIED:		APVD	R. PATTERSON	05APR05	PRODUCT SPEC			
0 PLC ± -		APPLICATION SPEC			MODULE, FEMALE GUIDE, UNIVERSAL POWER MODULE			
1 PLC ± -		WEIGHT			SIZE	CAGE CODE	DRAWING NO	RESTRICTED TO
2 PLC ± 0.13		CUSTOMER DRAWING			A3	00779	C-5223979	-
3 PLC ± -		SCALE			2:1		SHEET	1 OF 1
4 PLC ± -		FINISH			REV		A	
ANGLES ± -								
MATERIAL								
1								
2								



Стандарт Электрон Связь

Мы молодая и активно развивающаяся компания в области поставок электронных компонентов. Мы поставляем электронные компоненты отечественного и импортного производства напрямую от производителей и с крупнейших складов мира.

Благодаря сотрудничеству с мировыми поставщиками мы осуществляем комплексные и плановые поставки широчайшего спектра электронных компонентов.

Собственная эффективная логистика и склад в обеспечивает надежную поставку продукции в точно указанные сроки по всей России.

Мы осуществляем техническую поддержку нашим клиентам и предпродажную проверку качества продукции. На все поставляемые продукты мы предоставляем гарантию .

Осуществляем поставки продукции под контролем ВП МО РФ на предприятия военно-промышленного комплекса России , а также работаем в рамках 275 ФЗ с открытием отдельных счетов в уполномоченном банке. Система менеджмента качества компании соответствует требованиям ГОСТ ISO 9001.

Минимальные сроки поставки, гибкие цены, неограниченный ассортимент и индивидуальный подход к клиентам являются основой для выстраивания долгосрочного и эффективного сотрудничества с предприятиями радиоэлектронной промышленности, предприятиями ВПК и научно-исследовательскими институтами России.

С нами вы становитесь еще успешнее!

Наши контакты:

Телефон: +7 812 627 14 35

Электронная почта: sales@st-electron.ru

Адрес: 198099, Санкт-Петербург,
Промышленная ул, дом № 19, литера Н,
помещение 100-Н Офис 331