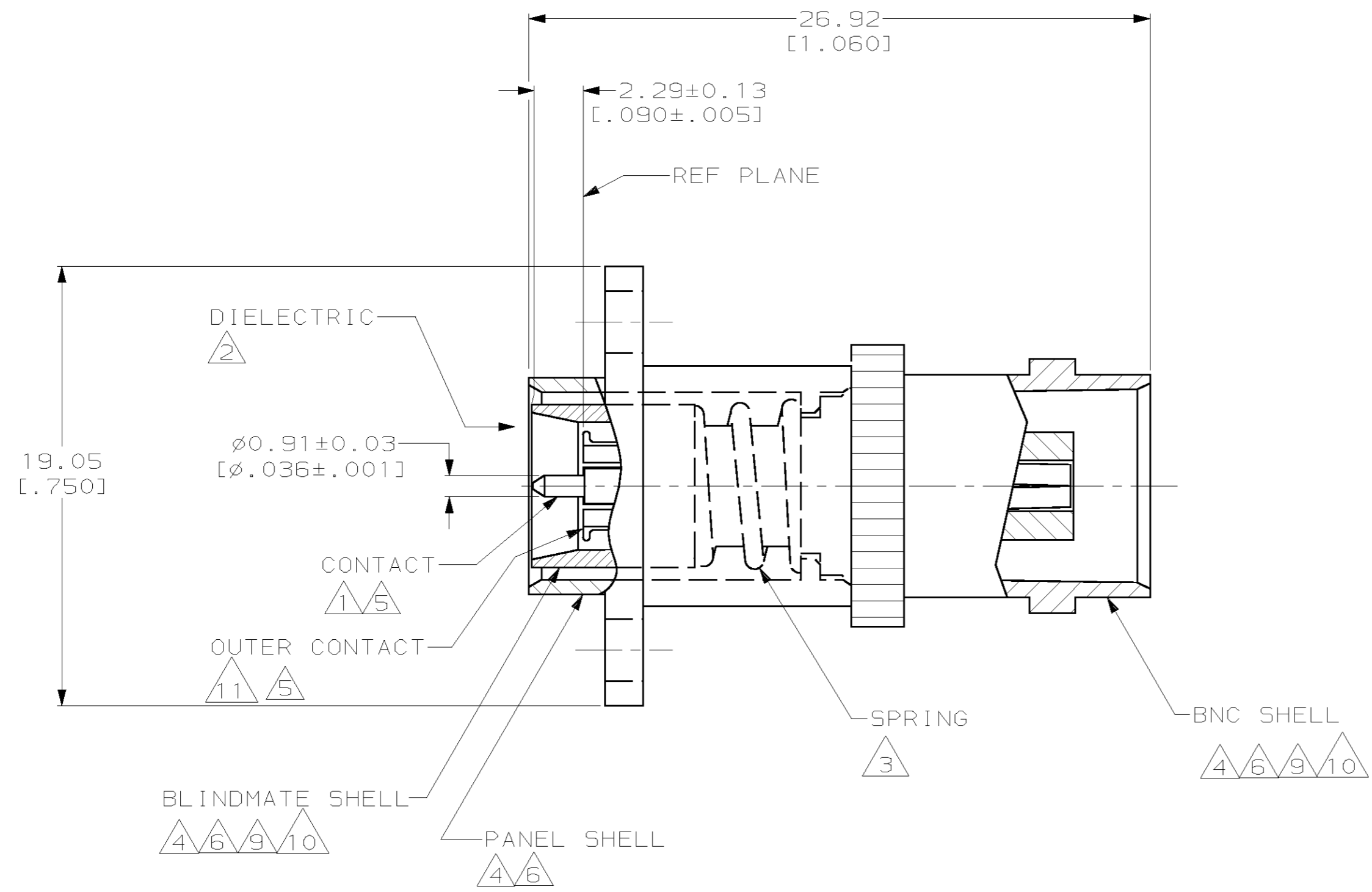
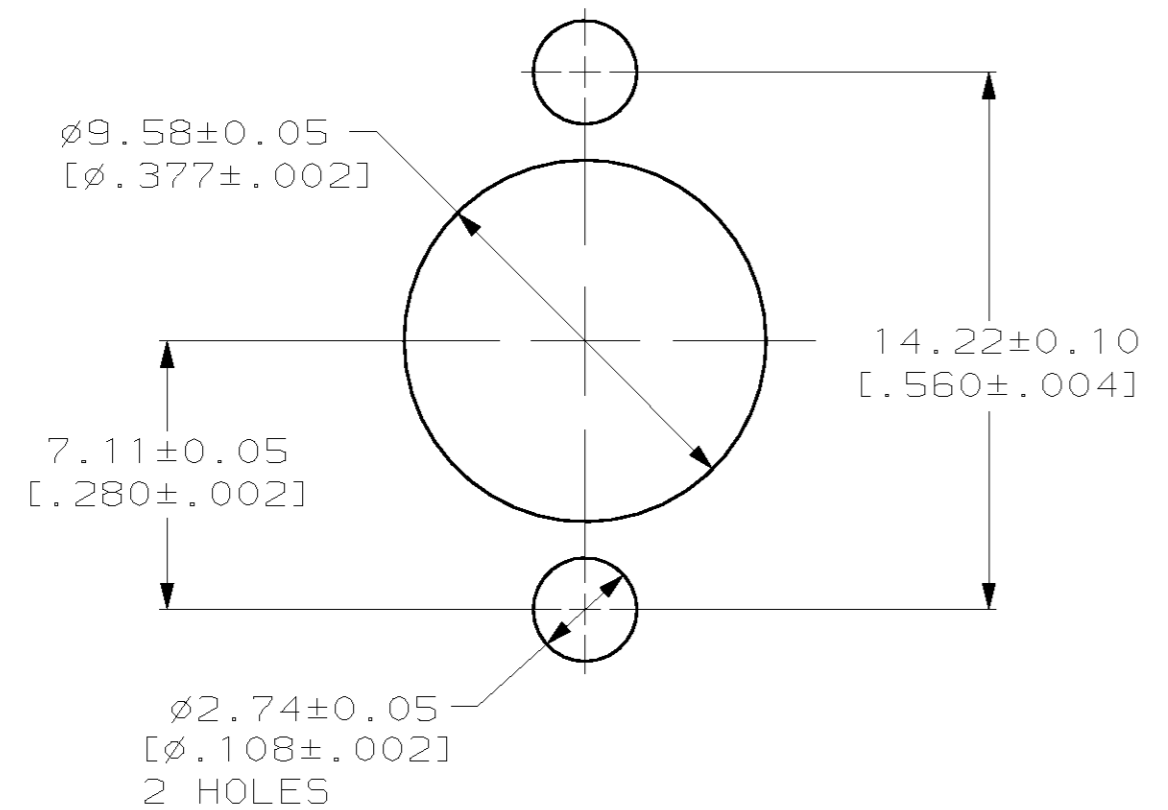


THIS DRAWING IS UNPUBLISHED. RELEASED FOR PUBLICATION
 BY AMP INCORPORATED, ALL RIGHTS RESERVED.

LOC	DIST	REVISIONS					
		P	LTR	DESCRIPTION	DATE	DWN	APVD
AJ	16	B		REV PER ECN 0514-0177-02	25OCT02	GV	JH



- 1 BERYLLIUM COPPER PER ASTM-B-196
- 2 PTFE PER ASTM-D-1710
- 3 STEEL WIRE PER QQ-W-470
- 4 BRASS PER ASTM-B-16
- 5 GOLD PL PER MIL-G-45204
- 6 NICKEL PL PER QQ-N-290
- 7 .190 MAX PANEL THICKNESS
- 8 .060 MAX FLOAT PERMITTED DUE TO INTERNAL SPRING
- 9 STAINLESS STEEL PER ASTM-A-582.
- 10 PASSIVATED PER QQ-P-35.
- 11 BOILLAT B05 PER UNS 53800



RECOMMENDED MOUNTING HOLES

9	10	448435-2
4	6	448435-1
SHELL MATERIAL/FINISH		PART NUMBER

THIS DRAWING IS A CONTROLLED DOCUMENT.		DWN M. O'BRINE 31MAY00	AMP Incorporated Harrisburg, PA 17105-3608	
DIMENSIONS: mm [INCHES]		CHK J. HAVENER 31MAY00	NAME ADAPTER, PLUG, FLOATING, 3.5mm BLIND MATE TO JACK, BNC	
TOLERANCES UNLESS OTHERWISE SPECIFIED:		APVD J. HAVENER 31MAY00	PRODUCT SPEC -	
0 PLC ±-		APPLICATION SPEC -		
1 PLC ±-		WEIGHT -		
2 PLC ±-		SCALE 5:1		
3 PLC ±0.20 [0.008]		SHEET 1 OF 1		
4 PLC ±-		REV B		
ANGLES ±-		CUSTOMER DRAWING		
FINISH -		SIZE A2		
MATERIAL THRU 4, 9, 11		CAGE CODE 00779		
FINISH 6, 10		DRAWING NO 448435		
		RESTRICTED TO -		

448435



Стандарт Электрон Связь

Мы молодая и активно развивающаяся компания в области поставок электронных компонентов. Мы поставляем электронные компоненты отечественного и импортного производства напрямую от производителей и с крупнейших складов мира.

Благодаря сотрудничеству с мировыми поставщиками мы осуществляем комплексные и плановые поставки широчайшего спектра электронных компонентов.

Собственная эффективная логистика и склад в обеспечивает надежную поставку продукции в точно указанные сроки по всей России.

Мы осуществляем техническую поддержку нашим клиентам и предпродажную проверку качества продукции. На все поставляемые продукты мы предоставляем гарантию .

Осуществляем поставки продукции под контролем ВП МО РФ на предприятия военно-промышленного комплекса России , а также работаем в рамках 275 ФЗ с открытием отдельных счетов в уполномоченном банке. Система менеджмента качества компании соответствует требованиям ГОСТ ISO 9001.

Минимальные сроки поставки, гибкие цены, неограниченный ассортимент и индивидуальный подход к клиентам являются основой для выстраивания долгосрочного и эффективного сотрудничества с предприятиями радиоэлектронной промышленности, предприятиями ВПК и научно-исследовательскими институтами России.

С нами вы становитесь еще успешнее!

Наши контакты:

Телефон: +7 812 627 14 35

Электронная почта: sales@st-electron.ru

Адрес: 198099, Санкт-Петербург,
Промышленная ул, дом № 19, литера Н,
помещение 100-Н Офис 331