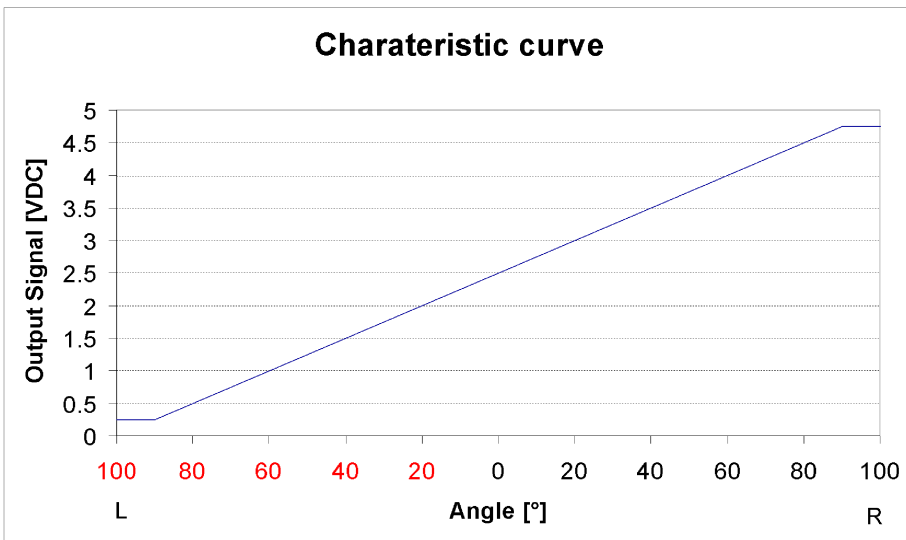
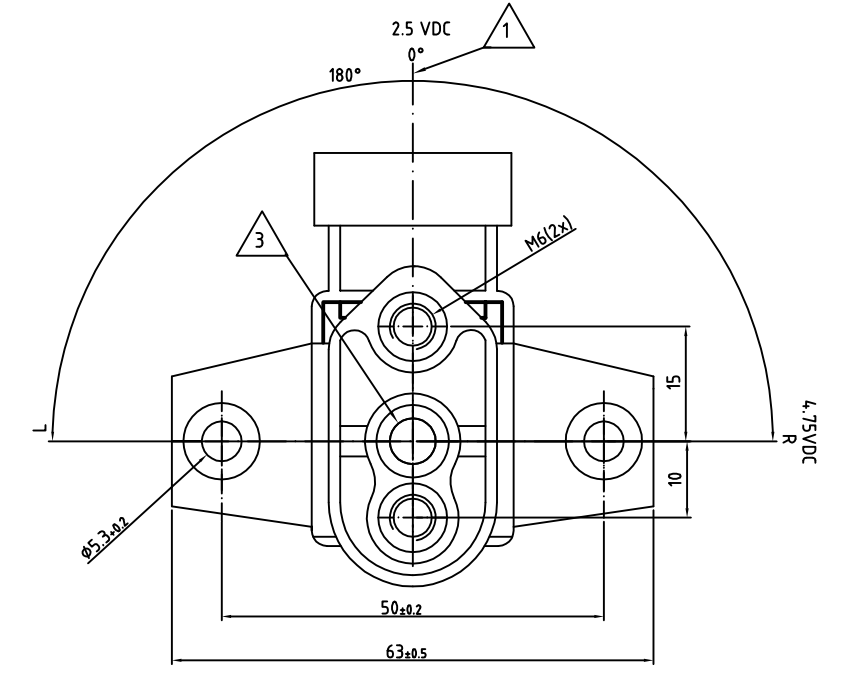
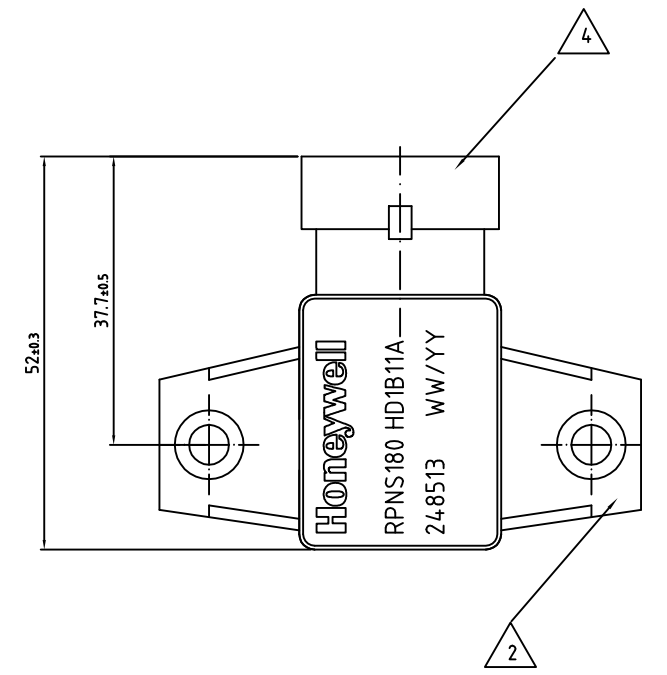


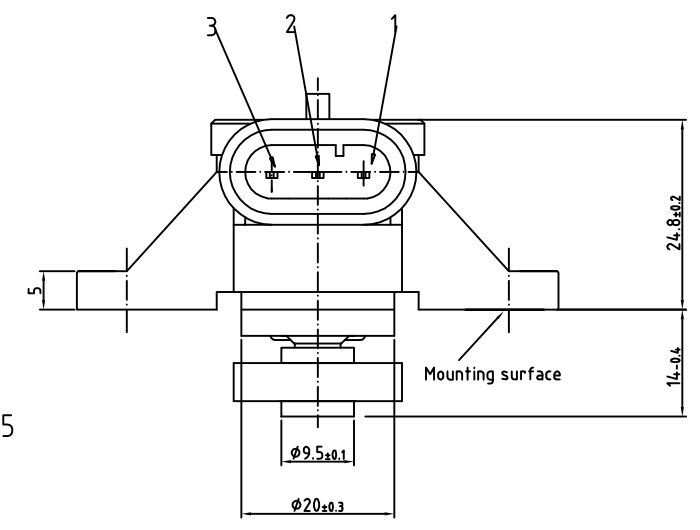
HONEYWELL  
PART NUMBER  
RPNS180HD1B11A

REV	CHANGE DOCUMENT	CHANGED BY	CHECK
A	0040247	VS 23JUN08	BLR

Technical Data	
<b>Function</b>	<b>Angular Sensor</b>
Sensor principle	Contact-free, Hall effect
<b>Measuring range</b>	<b>180°</b>
Mechanical end stop	No
Supply voltage	8 – 30 VDC
Current consumption max.	20 mA
<b>Output signal</b>	
Angle /°	Output signal
L (90°)	0.25 VDC
0°	2.5 VDC
R (90°)	4.75 VDC
Delay of the output signal	ca. 3 ms
Reverse polarity protection	Yes
Output	24h short-circuit proof
EMC	200V/m acc. to ISO 11452-3
<b>Ambient conditions</b>	
Operating temperature:	- 40°C bis + 85°C
Temperature range (storage)	- 40°C bis + 125°C
protection class	IP67 acc. to DIN 40050
Tightening torque of the mounting screw max.	2,5 Nm ± 0,5 Nm
Accuracy	±1,6% / 2mV/°
Hysteresis	None
Linearity	± 2°
Cycles of rotation	30 x 10 <sup>6</sup> cycles

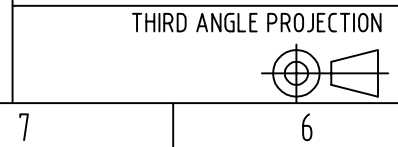


- 1 Zero point
- 2 Housing Material PA66
- 3 Shaft Material Stainless Steel
- 4 Tab Connector acc. to AMP Superseal 1.5 Series 282105 Shall mate with receptacle Connector 282087-1



Pin configuration	
1	GND
2	Ub 5 VDC
3	4.75-0.25 VDC

DESIGN UNITS: MM  
TOLERANCES UNLESS NOTED:  
GEOMETRICAL TOLERANCE ACCORDING TO DIN ISO 1101  
GENERAL TOLERANCES ACCORDING TO DIN 16901-130B



DRAWN	MBH	18JUN08
CHECK	JLH	18JUN08
THIS DRAWING COVERS A PROPRIETARY ITEM AND IS THE PROPERTY OF HONEYWELL. THIS DRAWING IS NOT TO BE COPIED OR USED WITHOUT THE PERMISSION OF HONEYWELL.		
INTERPRET PER ASME Y14.5M-1994 OTHER HONEYWELL ENGINEERING STANDARDS MAY APPLY		

<b>Honeywell</b>			
TITLE ANGULAR SENSOR ±90°			
SIZE	TYPE	DRAWING NAME	REV
A3	I	RPNS180HD1B11A	A
AUTOCAD 2D		SCALE	SHEET 1 OF 1



## Стандарт Электрон Связь

Мы молодая и активно развивающаяся компания в области поставок электронных компонентов. Мы поставляем электронные компоненты отечественного и импортного производства напрямую от производителей и с крупнейших складов мира.

Благодаря сотрудничеству с мировыми поставщиками мы осуществляем комплексные и плановые поставки широчайшего спектра электронных компонентов.

Собственная эффективная логистика и склад в обеспечивает надежную поставку продукции в точно указанные сроки по всей России.

Мы осуществляем техническую поддержку нашим клиентам и предпродажную проверку качества продукции. На все поставляемые продукты мы предоставляем гарантию .

Осуществляем поставки продукции под контролем ВП МО РФ на предприятия военно-промышленного комплекса России , а также работаем в рамках 275 ФЗ с открытием отдельных счетов в уполномоченном банке. Система менеджмента качества компании соответствует требованиям ГОСТ ISO 9001.

Минимальные сроки поставки, гибкие цены, неограниченный ассортимент и индивидуальный подход к клиентам являются основой для выстраивания долгосрочного и эффективного сотрудничества с предприятиями радиоэлектронной промышленности, предприятиями ВПК и научно-исследовательскими институтами России.

С нами вы становитесь еще успешнее!

### Наши контакты:

**Телефон:** +7 812 627 14 35

**Электронная почта:** [sales@st-electron.ru](mailto:sales@st-electron.ru)

**Адрес:** 198099, Санкт-Петербург,  
Промышленная ул, дом № 19, литера Н,  
помещение 100-Н Офис 331