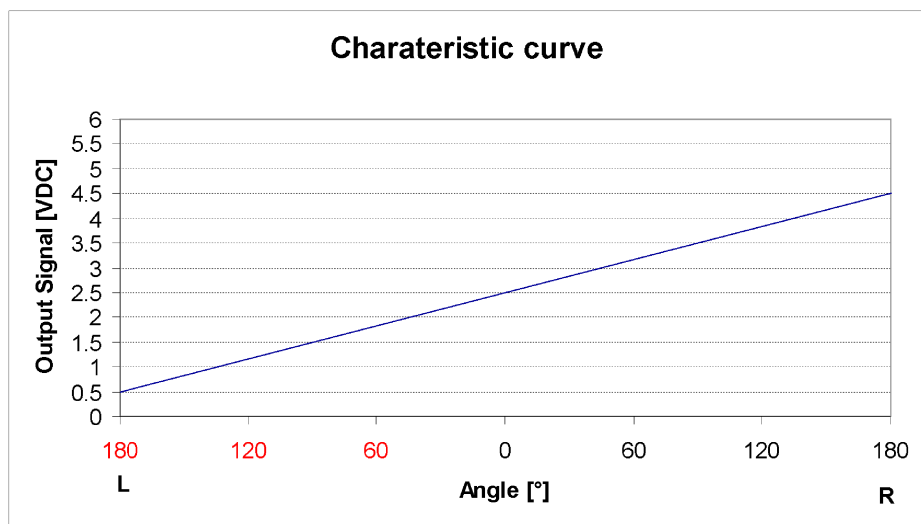
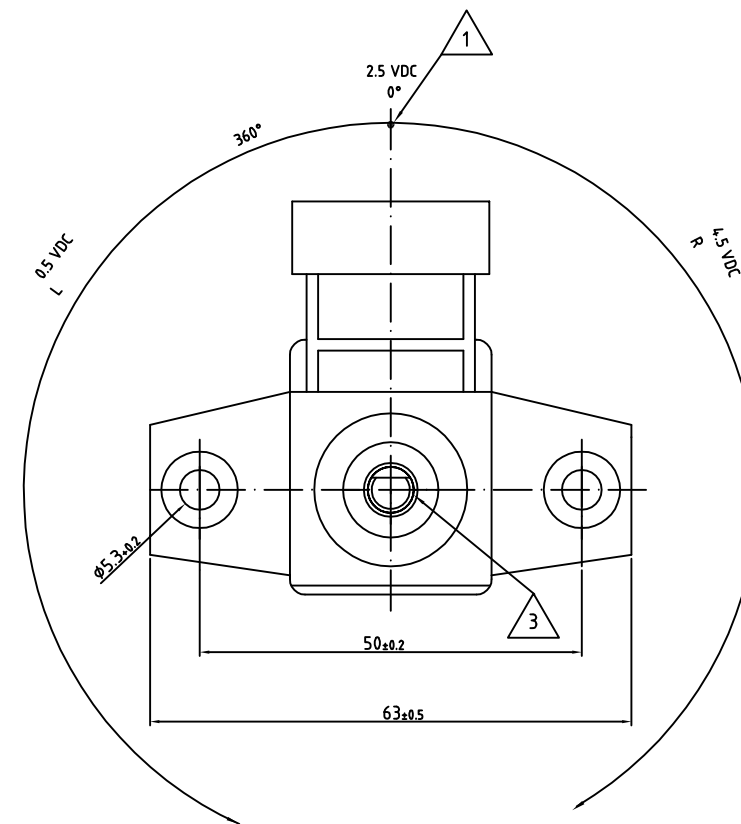
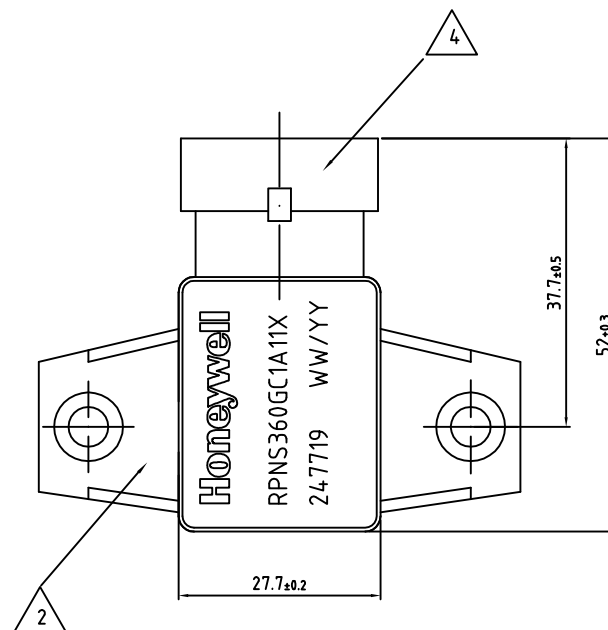


HONEYWELL
PART NUMBER
RPNS360GC1A11X

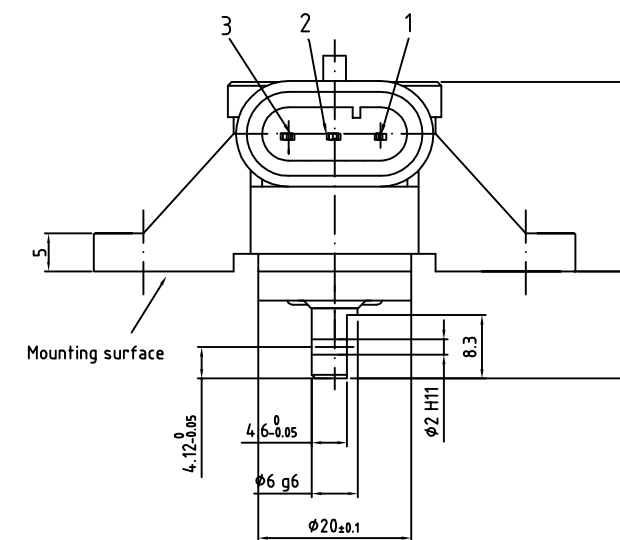
REV	CHANGE DOCUMENT	CHANGED BY	CHECK
A	0040247	VS 23JUN08	BLR

Technical Data	
Function	Angular Sensor
Sensor principle	Contact-free, Hall effect
Measuring range	360°
Mechanical end stop	None
Supply voltage	5 VDC
Current consumption max.	20 mA
Output signal	
Angle /°	Output signal
L (180°)	0.5 VDC
0°	2.5 VDC
R (180°)	4.5 VDC
Delay of the output signal	
Reverse polarity protection	approx. 3 ms
Output	No
EMC	24h short-circuit proof
Ambient conditions	
Operating temperature:	- 40°C bis + 85°C
Temperature range (storage)	- 40°C bis + 125°C
protection class	
Tightening torque of the mounting screw max.	IP67 acc. to DIN 40050
Accuracy	2,5 Nm ± 0,5 Nm
Hysteresis	±1.6%
Linearity	None
Cycles of rotation	±2°
	30 x 10 ⁶ cycles



φ6	g6	-0.004	5.996
		-0.012	5.988
φ2	H11	+0.06	2.06
		0	2
Dimension	Tolerance		

- 1 Zero point
- 2 Housing Material PA66
- 3 Shaft Material Stainless Steel
- 4 Tab Connector acc. to AMP Superseal 1.5 Series 282105 Shall mate with Receptacle Connector 282087-1



Pin configuration	
1	GND
2	Ub 5 VDC
3	0.5-4.5 VDC

DESIGN UNITS: MM	DRAWN MBH 18JUN08	Honeywell			
TOLERANCES UNLESS NOTED:	CHECK JLH 18JUN08				
GEOMETRICAL TOLERANCE ACCORDING TO DIN ISO 1101 GENERAL TOLERANCES ACCORDING TO DIN 16901-130B	THIS DRAWING COVERS A PROPRIETARY ITEM AND IS THE PROPERTY OF HONEYWELL. THIS DRAWING IS NOT TO BE COPIED OR USED WITHOUT THE PERMISSION OF HONEYWELL.		TITLE ANGULAR SENSOR ±180°		
THIRD ANGLE PROJECTION	INTERPRET PER ASME Y14.5M-1994 OTHER HONEYWELL ENGINEERING STANDARDS MAY APPLY	SIZE A3	TYPE I	DRAWING NAME RPNS360GC1A11X	REV A
	AUTOCAD	2D	SCALE -	SHEET	1 OF 1



Стандарт Электрон Связь

Мы молодая и активно развивающаяся компания в области поставок электронных компонентов. Мы поставляем электронные компоненты отечественного и импортного производства напрямую от производителей и с крупнейших складов мира.

Благодаря сотрудничеству с мировыми поставщиками мы осуществляем комплексные и плановые поставки широчайшего спектра электронных компонентов.

Собственная эффективная логистика и склад в обеспечивает надежную поставку продукции в точно указанные сроки по всей России.

Мы осуществляем техническую поддержку нашим клиентам и предпродажную проверку качества продукции. На все поставляемые продукты мы предоставляем гарантию .

Осуществляем поставки продукции под контролем ВП МО РФ на предприятия военно-промышленного комплекса России , а также работаем в рамках 275 ФЗ с открытием отдельных счетов в уполномоченном банке. Система менеджмента качества компании соответствует требованиям ГОСТ ISO 9001.

Минимальные сроки поставки, гибкие цены, неограниченный ассортимент и индивидуальный подход к клиентам являются основой для выстраивания долгосрочного и эффективного сотрудничества с предприятиями радиоэлектронной промышленности, предприятиями ВПК и научно-исследовательскими институтами России.

С нами вы становитесь еще успешнее!

Наши контакты:

Телефон: +7 812 627 14 35

Электронная почта: sales@st-electron.ru

Адрес: 198099, Санкт-Петербург,
Промышленная ул, дом № 19, литера Н,
помещение 100-Н Офис 331