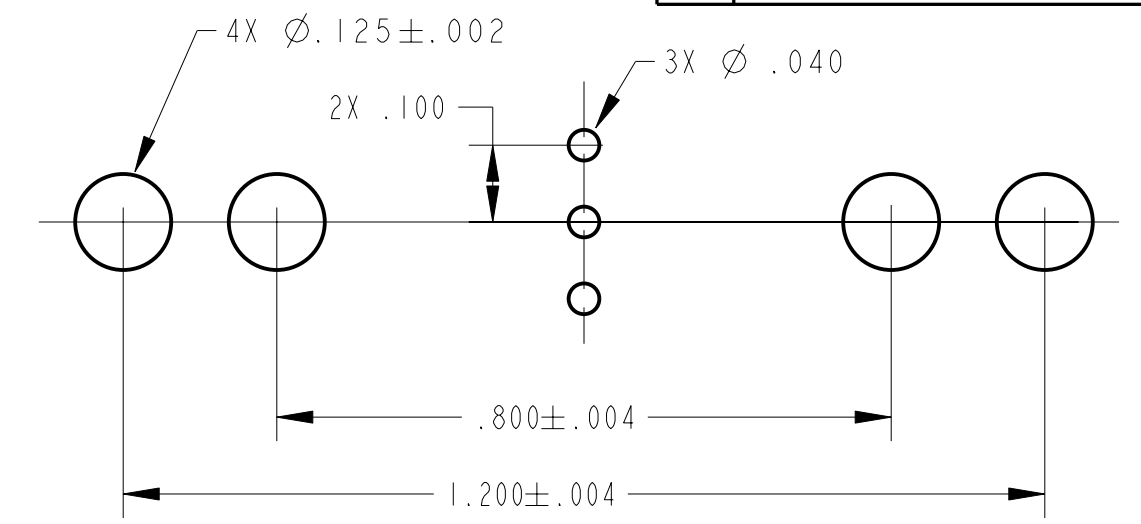


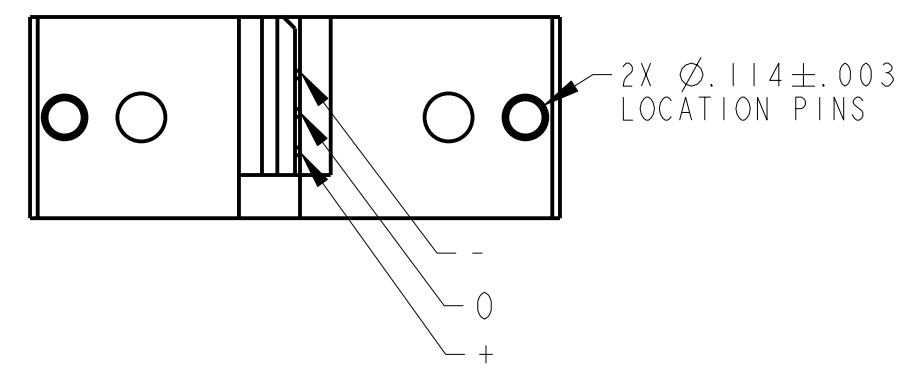
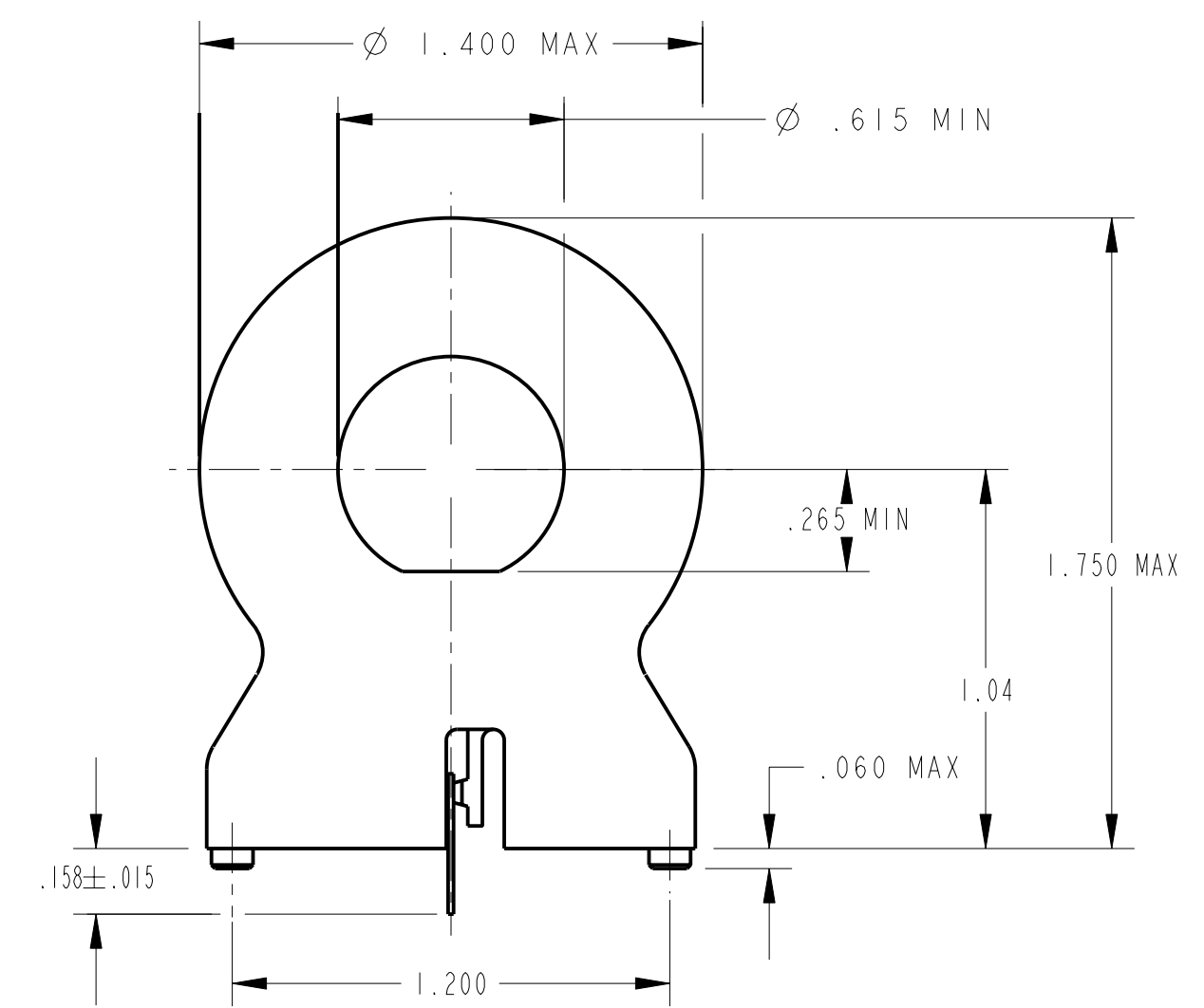
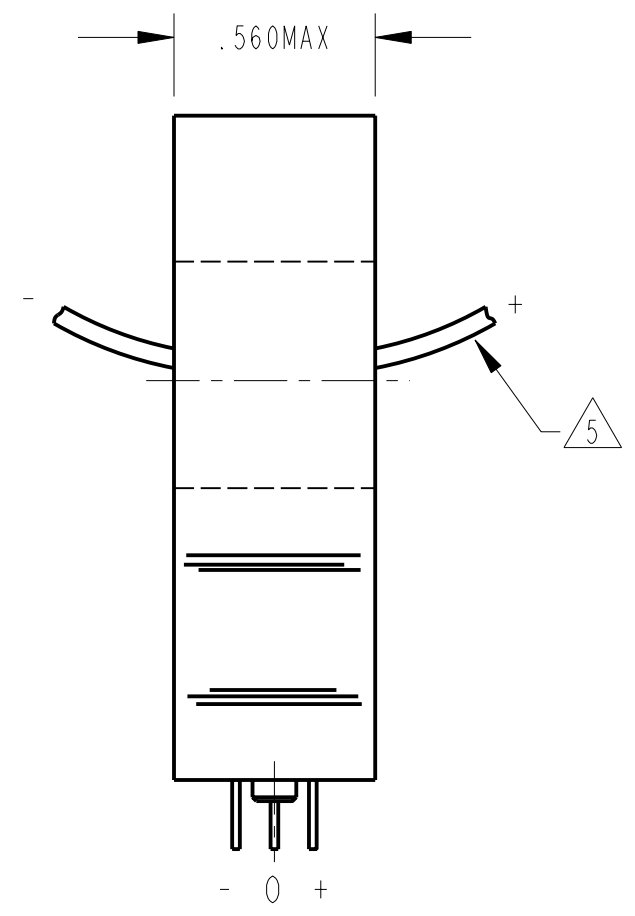
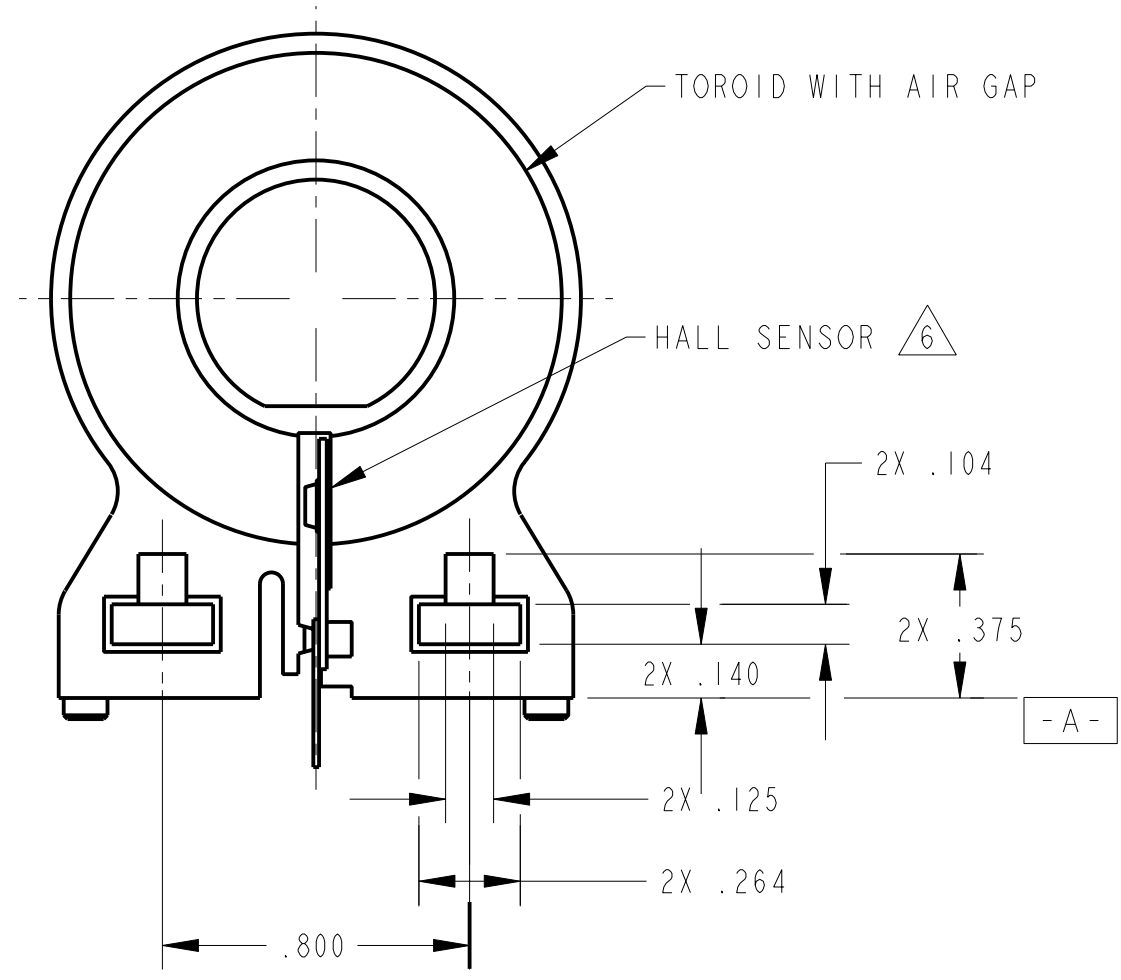
CHARACTERISTICS

PARAMETER	MIN	TYP	MAX	UNITS	CONDITIONS/REMARKS
SUPPLY VOLTAGE	5.4	8.0	13.2	VOLTS	-25° C TO 85° C
SUPPLY CURRENT		13	20	mA	MAX @ -25° C, TYP @ 25° C, V <sub>s</sub> =8.0V, EXCLUDES LOAD
OUTPUT CURRENT	I			mA	SINKING OR SOURCING
OUTPUT VOLTAGE SWING	(-V)+1.25		(+V)-1.25	VOLTS	MAX CLAMPED @ 9.0 VOLTS MIN
SENSITIVITY	5.3		6.25	mV/NI	@ V <sub>s</sub> =8.0V & 25° C $\triangle 5$
LINEARITY		.5	1.0	% OF SPAN	DEV FROM STR LINE FROM -I MAX TO +I MAX $\triangle 1$
V <sub>out</sub> @ $\emptyset$ NULL	.5(V <sub>s</sub> )-2%		.5(V <sub>s</sub> )+2%	VOLTS	25° C
TEMP ERROR-NULL	-.013		+.013	%/° C	-25° C TO 85° C
TEMP ERROR-GAIN	-.06		+.01	5/° C	-25° C TO 85° C

M CSLA2DKI



SUGGESTED HOLE CENTERS  
SCALE 4:1



- NOTES
- $\triangle 1$  SUGGESTED I MAX FOR LINEAR OPERATION IS 400 AMPS
  - 2 - RECOMMENDED MOUNTING IS 4-40 SQUARE NUT AND .375 LONG 4-40 SCREW
  - 3 - CONVENTIONAL CURRENT FLOW IN DIRECTION INDICATED WILL CAUSE AN INCREASE IN OUTPUT VOLTAGE
  - 4 - THE DEVICE CANNOT BE DAMAGED BY MAGNETIC OVERDRIVE
  - $\triangle 5$  AT V<sub>s</sub> OTHER THAN 8.0 VOLTS, SENSITIVITY = (NUMBER SHOWN) X V<sub>s</sub>/8
  - $\triangle 6$  BACKSIDE OF HALL SENSOR IS ELECTRICALLY CONNECTED TO THE "-" TERMINAL
  - 7 - SENSOR COATED WITH HUMISEAL
  - 8 - CORES TO BE VISUALLY CENTERED ABOUT SENSOR #

P.T.C./CAD [20] DRAWN TSM 25MAY00 CHECK SAV 25MAY00  
 CSLSA2DKI DRAWING NUMBER 2 ISSUE 2  
 M CSLSA2DKI DRAWING NUMBER 2 ISSUE 2  
 RELEASE NO. PR-22035  
 REPLACES PAGE 1 OF 1

THIS DRAWING COVERS A PROPRIETARY ITEM AND IS THE PROPERTY OF MICRO SWITCH, A DIVISION OF HONEYWELL. THIS DRAWING IS NOT TO BE COPIED OR USED WITHOUT THE APPROVAL OF MICRO SWITCH.		
<b>MICRO SWITCH</b> a Honeywell Division	<b>CURRENT SENSOR</b>	CATALOG LISTING <b>CSLA2DKI</b>
FED. MFG. CODE 91929		

THIRD ANGLE PROJECTION		
SCALE 2 : 1		
DO NOT SCALE PRINT		
UNLESS OTHERWISE SPECIFIED TOLERANCES ARE		
ONE PLACE	(.0)	±.030
TWO PLACES	(.00)	±.015
THREE PLACES	(.000)	±.005
ANGLES		±
WEIGHT		



## Стандарт Электрон Связь

Мы молодая и активно развивающаяся компания в области поставок электронных компонентов. Мы поставляем электронные компоненты отечественного и импортного производства напрямую от производителей и с крупнейших складов мира.

Благодаря сотрудничеству с мировыми поставщиками мы осуществляем комплексные и плановые поставки широчайшего спектра электронных компонентов.

Собственная эффективная логистика и склад в обеспечивает надежную поставку продукции в точно указанные сроки по всей России.

Мы осуществляем техническую поддержку нашим клиентам и предпродажную проверку качества продукции. На все поставляемые продукты мы предоставляем гарантию .

Осуществляем поставки продукции под контролем ВП МО РФ на предприятия военно-промышленного комплекса России , а также работаем в рамках 275 ФЗ с открытием отдельных счетов в уполномоченном банке. Система менеджмента качества компании соответствует требованиям ГОСТ ISO 9001.

Минимальные сроки поставки, гибкие цены, неограниченный ассортимент и индивидуальный подход к клиентам являются основой для выстраивания долгосрочного и эффективного сотрудничества с предприятиями радиоэлектронной промышленности, предприятиями ВПК и научно-исследовательскими институтами России.

С нами вы становитесь еще успешнее!

### Наши контакты:

**Телефон:** +7 812 627 14 35

**Электронная почта:** [sales@st-electron.ru](mailto:sales@st-electron.ru)

**Адрес:** 198099, Санкт-Петербург,  
Промышленная ул, дом № 19, литера Н,  
помещение 100-Н Офис 331