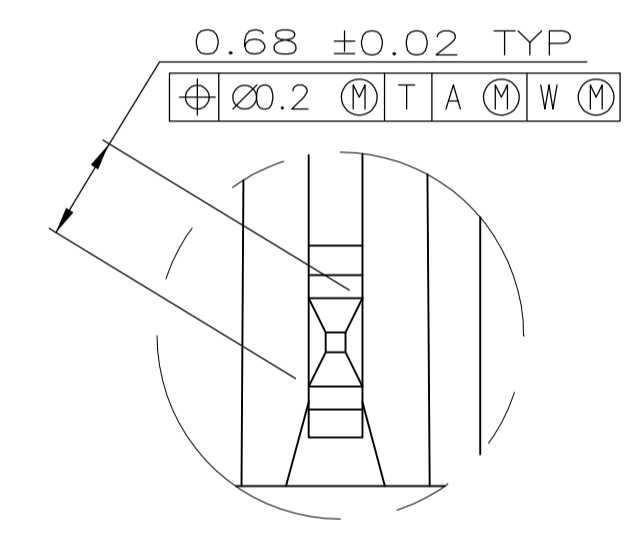
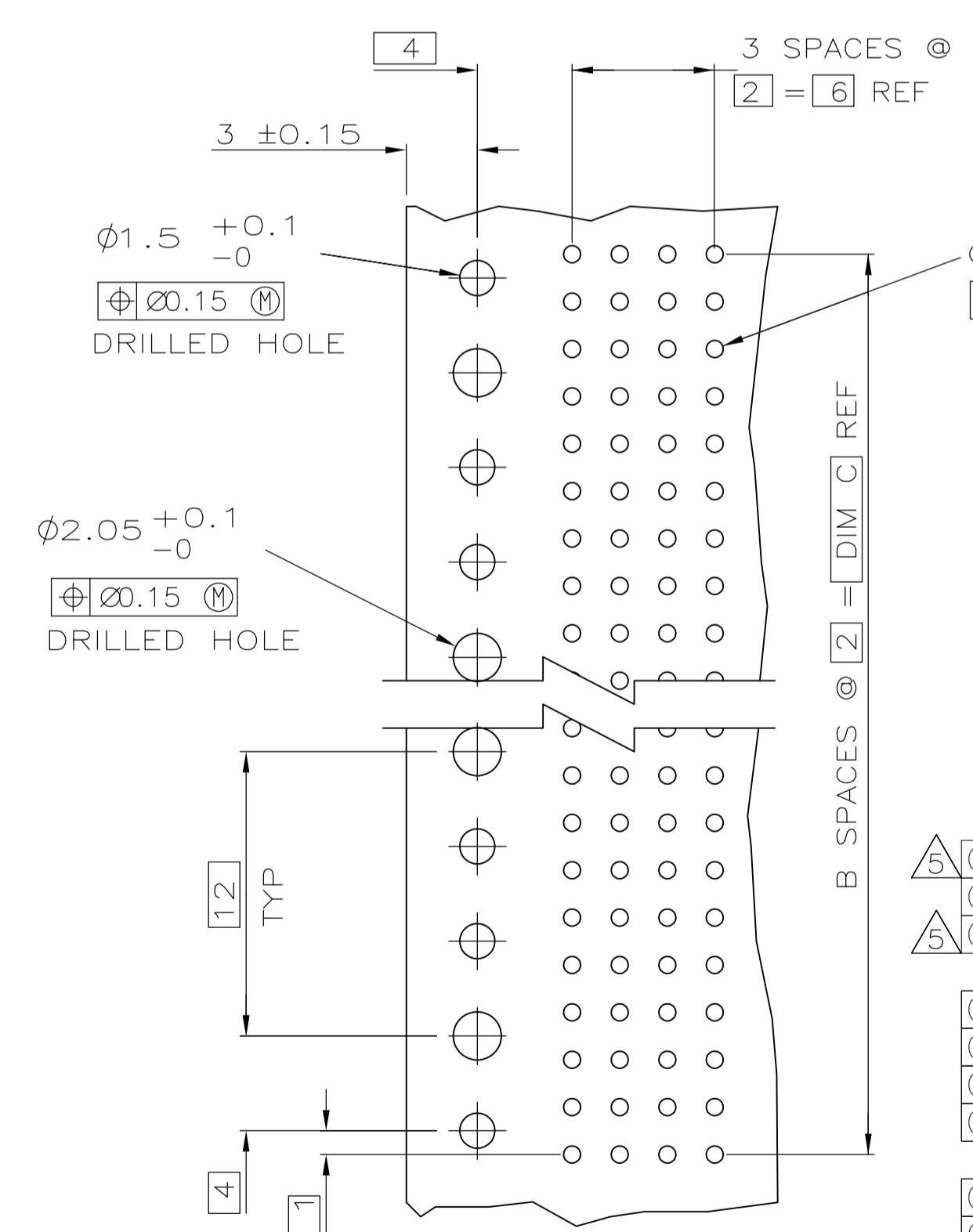


- 1 HOUSING MATERIAL: LIQUID CRYSTAL POLYMER PER ASTM D5138 LCP000 G30A 32250, COLOR: NATURAL.
- 2 CONTACT MATERIAL: PHOSPHOR-BRONZE.
- 3 CONTACT FINISH:
UNDERPLATE (ENTIRE CONTACT) - 0.00127 MIN. NICKEL
ON MATING SURFACES- CONFORMS TO ALL TESTING SPECIFIED FOR TELCORDIA UNCONTROLLED ENVIRONMENT
ON LEADS- 0.0006 MIN. TIN-LEAD, OVER UNDERPLATE
LUBRICATION (ENTIRE CONTACT) SURFACE CONDITIONER PER TE CONNECTIVITY SPEC 112-1002 AFTER PLATING.
- 4 PART MARKING PER AMP INCORPORATED SPECIFICATION 115-9009, LOCATED APPROXIMATELY AS SHOWN.
- 5 OBSOLETE PARTS: OBSOLETE CIS STREAMLINING PER D.RENAUD/D.SINISI



DETAIL Z
SCALE 20:1



RECOMMENDED CIRCUIT PATTERN
PER IPC-D300 TYPE II, CLASS C
(COMPONENT SIDE)

| | | | | | | | |
|----|------------------|-----|-----|-------|--------|------------|-------------|
| | NO | 34 | 17 | 35.88 | 72 | 1-536511-2 | |
| 1 | OBSOLETE | NO | 130 | 65 | 131.88 | 264 | 1-536511-1 |
| 2 | OBSOLETE | NO | 106 | 53 | 107.88 | 216 | 1-536511-0 |
| 3 | OBSOLETE | NO | 118 | 59 | 119.88 | 240 | 536511-9 |
| 4 | OBSOLETE | NO | 82 | 41 | 83.88 | 168 | 536511-8 |
| 5 | OBSOLETE | NO | 66 | 33 | 67.88 | 136 | 536511-7 |
| 6 | OBSOLETE | NO | 58 | 29 | 59.88 | 120 | 536511-6 |
| 7 | OBSOLETE | NO | 70 | 35 | 71.88 | 144 | 536511-5 |
| 8 | OBSOLETE | NO | 94 | 47 | 95.88 | 192 | 536511-4 |
| 9 | OBSOLETE | NO | 46 | 23 | 47.88 | 96 | 536511-3 |
| 10 | OBSOLETE | NO | 22 | 11 | 23.88 | 48 | 536511-2 |
| 11 | OBSOLETE | YES | 10 | 5 | 11.88 | 24 | 536511-1 |
| | POSITIONING PEGS | C | B | A | FINISH | NO OF POSN | PART NUMBER |

THIS DRAWING IS A CONTROLLED DOCUMENT.

| | | | |
|----------------|--|---------------------------|--|
| DIMENSIONS: mm | TOLERANCES UNLESS OTHERWISE SPECIFIED: | DIN D.R.BENDER 10/15/92 | STE TE Connectivity |
| 0 PLC ± - | 1 PLC ± - | CHK S.HEADER 03/29/93 | RCPT. ASS'Y., SIGNAL MODULE, Z-PACK 2mm FB |
| 2 PLC ± -13 | 3 PLC ± -13 | APVD D. BAECHTLE 03/29/93 | 4 ROW, 3.55mm PRESS FIT LEAD LENGTH |
| 4 PLC ± - | ANGLES ± - | APPLICATION SPEC | |
| MATERIAL | FINISH | SIZE CAGE CODE DRAWING NO | RESTRICTED TO |
| | | A1 00779 C=536511 | |
| | | WEIGHT | CUSTOMER DRAWING |
| | | SCALE 4:1 | SHEET 1 OF 1 REV Z |



Стандарт Электрон Связь

Мы молодая и активно развивающаяся компания в области поставок электронных компонентов. Мы поставляем электронные компоненты отечественного и импортного производства напрямую от производителей и с крупнейших складов мира.

Благодаря сотрудничеству с мировыми поставщиками мы осуществляем комплексные и плановые поставки широчайшего спектра электронных компонентов.

Собственная эффективная логистика и склад в обеспечивает надежную поставку продукции в точно указанные сроки по всей России.

Мы осуществляем техническую поддержку нашим клиентам и предпродажную проверку качества продукции. На все поставляемые продукты мы предоставляем гарантию .

Осуществляем поставки продукции под контролем ВП МО РФ на предприятия военно-промышленного комплекса России , а также работаем в рамках 275 ФЗ с открытием отдельных счетов в уполномоченном банке. Система менеджмента качества компании соответствует требованиям ГОСТ ISO 9001.

Минимальные сроки поставки, гибкие цены, неограниченный ассортимент и индивидуальный подход к клиентам являются основой для выстраивания долгосрочного и эффективного сотрудничества с предприятиями радиоэлектронной промышленности, предприятиями ВПК и научно-исследовательскими институтами России.

С нами вы становитесь еще успешнее!

Наши контакты:

Телефон: +7 812 627 14 35

Электронная почта: sales@st-electron.ru

Адрес: 198099, Санкт-Петербург,
Промышленная ул, дом № 19, литера Н,
помещение 100-Н Офис 331