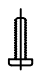
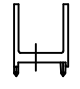
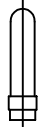


Tous droits strictement réservés. Reproduction ou communication o des tiers interdite sous quelque forme que ce soit sans autorisation (écrite) du propriétaire. © F C I b.v.


Reproduction or issue to third parties in any form, whatever is not permitted without written authority from the proprietor. © F C I b.v.

1 | 2 | 3 | 4 | 5 | 6

PRODUCT NUMBER	#4-40 PANHEAD MACHINE SCREW	HYBRIDE HOUSING 12mm	GUIDE PIN	REMARKS
				
70425-004LF	88911-101LF	91098-003LF		
89077-001LF	500 x	500 x	500 x	SEE NOTES

NOTES:

- FOLLOWING INFORMATION ON PACKAGING LABEL
 - ERICSSON p/n SRJ110171/1
 - FCI p/n 89077-001LF
 - QTY per BOX (500)
 - FCI BATCH NR.
- FOR MORE INFORMATION, SEE P/N FROM EACH PART OF KIT
- THIS PRODUCT WITH "LF" SUFFIX MEETS EUROPEAN UNION DIRECTIVES AND OTHER COUNTRY REGULATIONS AS DESCRIBED IN GS -22-008.
- THE PRODUCT IS NOT INTENDED TO BE EXPOSED TO A MANUFACTURING SOLDER PROCESS.

mat'l. code see table		tolerances unless otherwise specified		CUSTOMER COPY	 ELECTRONICS www.fciconnect.com
ltr	ecn no	dr	date	projection	
A	H00023	LLA	000117	linear	title METRAL Kit Packaging
B	0005-0383	CLu	051011	angles	
				mm	product family
		dr	L. Lange	000117	metral (tm)
		engr	W. v. Alst	000117	code
		chr	W. v. Alst	000117	213
		appd	W. v. Alst	000117	sheet
sheet index	revision	B			1 of 1
	sheet	1			



Стандарт Электрон Связь

Мы молодая и активно развивающаяся компания в области поставок электронных компонентов. Мы поставляем электронные компоненты отечественного и импортного производства напрямую от производителей и с крупнейших складов мира.

Благодаря сотрудничеству с мировыми поставщиками мы осуществляем комплексные и плановые поставки широчайшего спектра электронных компонентов.

Собственная эффективная логистика и склад в обеспечивает надежную поставку продукции в точно указанные сроки по всей России.

Мы осуществляем техническую поддержку нашим клиентам и предпродажную проверку качества продукции. На все поставляемые продукты мы предоставляем гарантию .

Осуществляем поставки продукции под контролем ВП МО РФ на предприятия военно-промышленного комплекса России , а также работаем в рамках 275 ФЗ с открытием отдельных счетов в уполномоченном банке. Система менеджмента качества компании соответствует требованиям ГОСТ ISO 9001.

Минимальные сроки поставки, гибкие цены, неограниченный ассортимент и индивидуальный подход к клиентам являются основой для выстраивания долгосрочного и эффективного сотрудничества с предприятиями радиоэлектронной промышленности, предприятиями ВПК и научно-исследовательскими институтами России.

С нами вы становитесь еще успешнее!

Наши контакты:

Телефон: +7 812 627 14 35

Электронная почта: sales@st-electron.ru

Адрес: 198099, Санкт-Петербург,
Промышленная ул, дом № 19, литера Н,
помещение 100-Н Офис 331