

RoHS  **807 Series Fuse**



### Description

TE7 807 Series is a time lag type subminiature fuse designed for overcurrent protection. It is 300V rated and designed in accordance to IEC 60127-4.




### Features

- Lead-free and RoHS Compliant
- Reduced PCB space requirements
- Direct solderable or plug-in versions
- Low internal resistance
- Shock safe casing
- Vibration resistant
- Halogen Free

### Applications

- Battery Charger
- Consumer Electronics
- Power Supplies
- Industrial Controllers

### Agency Approvals

Agency	Agency File Number	Ampere Range
	E67006	800mA – 6.3A
	SU05024-10004 to 10005	800mA – 6.3A
	JET1896-31007-2004 JET1896-31007-2005	5A and Less Above 5A

### Electrical Characteristics for Series

% of Ampere Rating	Opening Time
125%	3600 secs., <b>Minimum</b>
200%	120 secs., <b>Maximum</b>
1000%	100 milliseconds <b>Minimum</b> 1 secs., <b>Maximum</b>

### Electrical Characteristic Specifications by Item

Amp Code	Amp Rating	Voltage Rating (V)	Interrupting Rating 50-60Hz/cos φ = 1	Voltage Drop 1.0 x I <sub>N</sub> max [mV]	Power Dissipation 1.25 x I <sub>N</sub> max [mW]	Melting Integral 10 x I <sub>N</sub> min [A <sup>2</sup> s]	Agency Approvals		
									
0800	800mA	300V	100A/300 VAC	218	332	11.7	•	•	•
1100	1.00A	300V		171	324	19.8	•	•	•
1125	1.25A	300V		151	352	29.7	•	•	•
1160	1.60A	300V		135	464	51.2	•	•	•
1200	2.00A	300V		183	486	93.1	•	•	•
1250	2.50A	300V		118	675	141.3	•	•	•
1315	3.15A	300V		163	818	197.3	•	•	•
1400	4.00A	300V		128	945	281.6	•	•	•
1500	5.00A	300V		98	1091	625.4	•	•	•
1630	6.30A	300V		78	1125	1063.2	•	•	•

807 Series

### Temperature De-rating Curve



### Average Time Current Curves



### Soldering Parameters - Wave Soldering



### Recommended Process Parameters:

Wave Parameter	Lead-Free Recommendation
<b>Preheat:</b> (Depends on Flux Activation Temperature)	(Typical Industry Recommendation)
Temperature Minimum:	100°C
Temperature Maximum:	150°C
Preheat Time:	60-180 seconds
<b>Solder Pot Temperature:</b>	260°C Maximum
<b>Solder Dwell Time:</b>	2-5 seconds

### Recommended Hand-Solder Parameters:

Solder Iron Temperature: 350°C ± 5°C  
 Heating Time: 5 seconds maximum

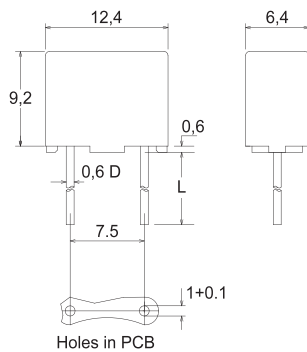
**Note: These devices are not recommended for IR or Convection Reflow Process.**

### Product Characteristics

<b>Materials</b>	<b>Base/Cap:</b> Brown Thermoplastic Polyamide, UL 94V-0 <b>Round Pins:</b> Copper, Sn Plated
<b>Lead Pull Strength</b>	10 N (EN 60068-2-21)
<b>Solderability</b>	260°C, ≤ 3s (Wave) 350°C, ≤ 1s (Soldering Iron)
<b>Soldering Heat Resistance</b>	260°C, 10s (IEC 60068-2-20) 350°C, 3s (Soldering Iron)

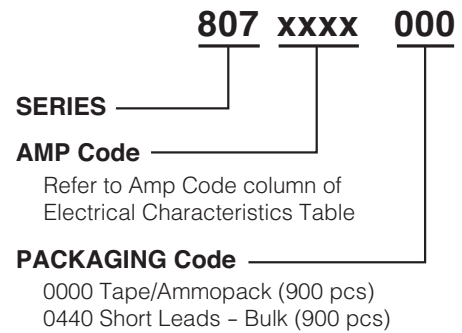
<b>Operating Temperature</b>	-40°C to +125°C (consider de-rating)
<b>Climatic Category</b>	-40°C/+85°C/21 days (EN 60068-1, -2-1, -2-2, -2-78)
<b>Stock Conditions</b>	+10°C to +60°C relative humidity 75% yearly average, without dew, maximum value for 30 days – 95%
<b>Vibration Resistance</b>	24 cycles at 15 min. each (EN60028-2-6) 10 - 60Hz at 0.75 mm amplitude 20 – 2000Hz at 10g acceleration

### Dimensions



LONG LEADS (L=18.8 +/-0.3mm)  
SHORT LEADS (L=4.3 +/-0.3mm)

### Part Numbering System



### Packaging

Packaging Option	Packaging Specification	Quantity	Quantity & Packaging Code	Reel Size
<b>807 Series</b>				
Tape & Ammopack	N/A	1,000	000	N/A
Short Leads	N/A	1,000	044	N/A



**Стандарт  
Электрон  
Связь**

Мы молодая и активно развивающаяся компания в области поставок электронных компонентов. Мы поставляем электронные компоненты отечественного и импортного производства напрямую от производителей и с крупнейших складов мира.

Благодаря сотрудничеству с мировыми поставщиками мы осуществляем комплексные и плановые поставки широчайшего спектра электронных компонентов.

Собственная эффективная логистика и склад в обеспечивает надежную поставку продукции в точно указанные сроки по всей России.

Мы осуществляем техническую поддержку нашим клиентам и предпродажную проверку качества продукции. На все поставляемые продукты мы предоставляем гарантию .

Осуществляем поставки продукции под контролем ВП МО РФ на предприятия военно-промышленного комплекса России , а также работаем в рамках 275 ФЗ с открытием отдельных счетов в уполномоченном банке. Система менеджмента качества компании соответствует требованиям ГОСТ ISO 9001.

Минимальные сроки поставки, гибкие цены, неограниченный ассортимент и индивидуальный подход к клиентам являются основой для выстраивания долгосрочного и эффективного сотрудничества с предприятиями радиоэлектронной промышленности, предприятиями ВПК и научно-исследовательскими институтами России.

С нами вы становитесь еще успешнее!

**Наши контакты:**

**Телефон:** +7 812 627 14 35

**Электронная почта:** [sales@st-electron.ru](mailto:sales@st-electron.ru)

**Адрес:** 198099, Санкт-Петербург,  
Промышленная ул, дом № 19, литера Н,  
помещение 100-Н Офис 331