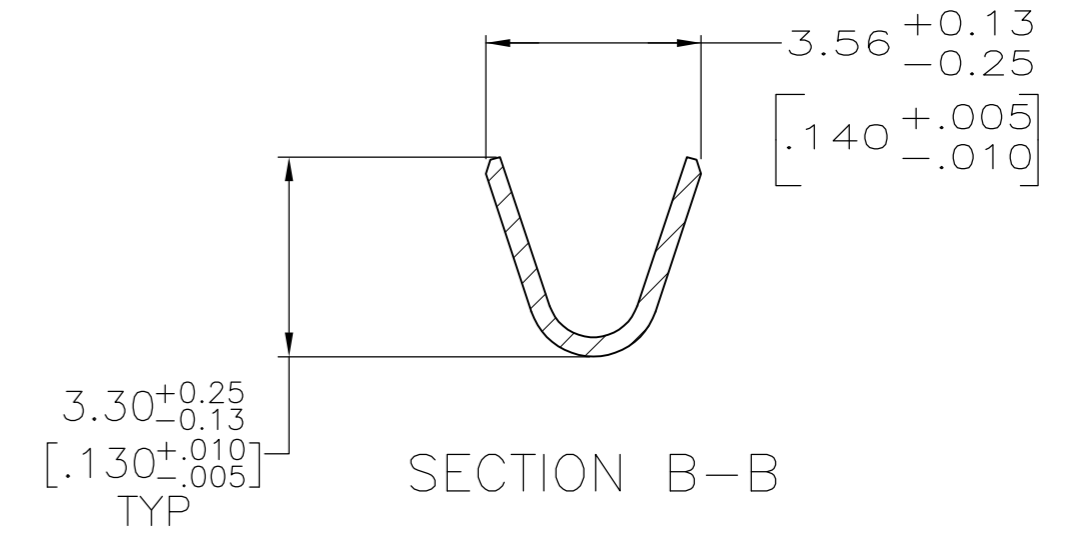
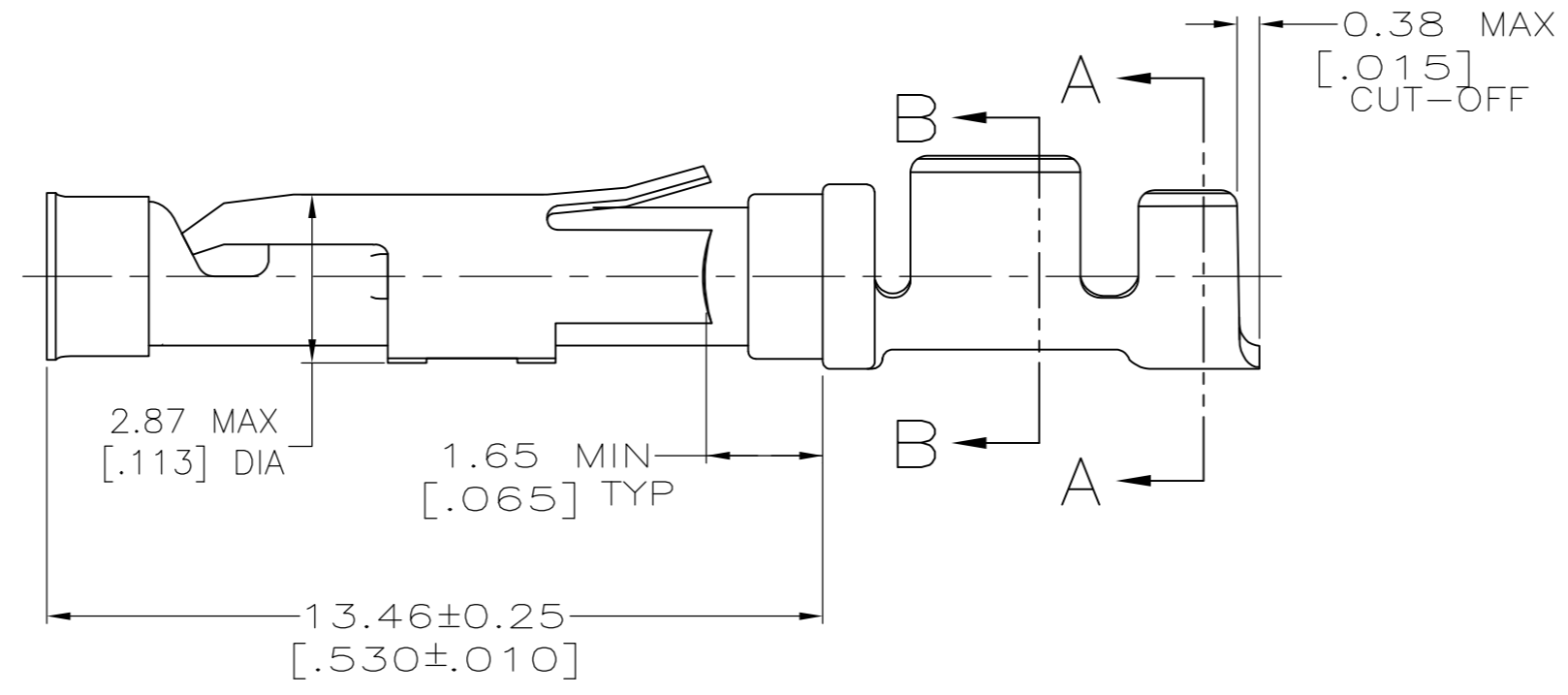
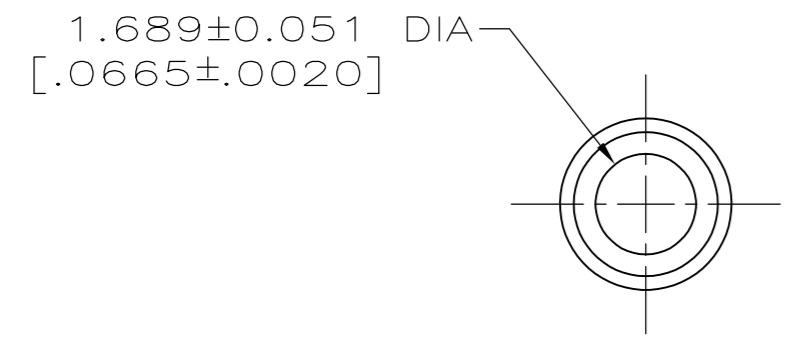
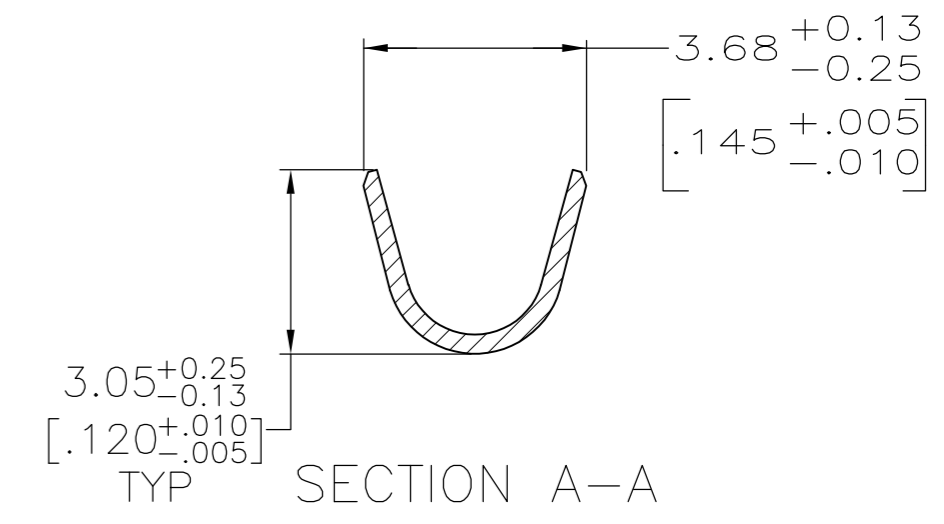
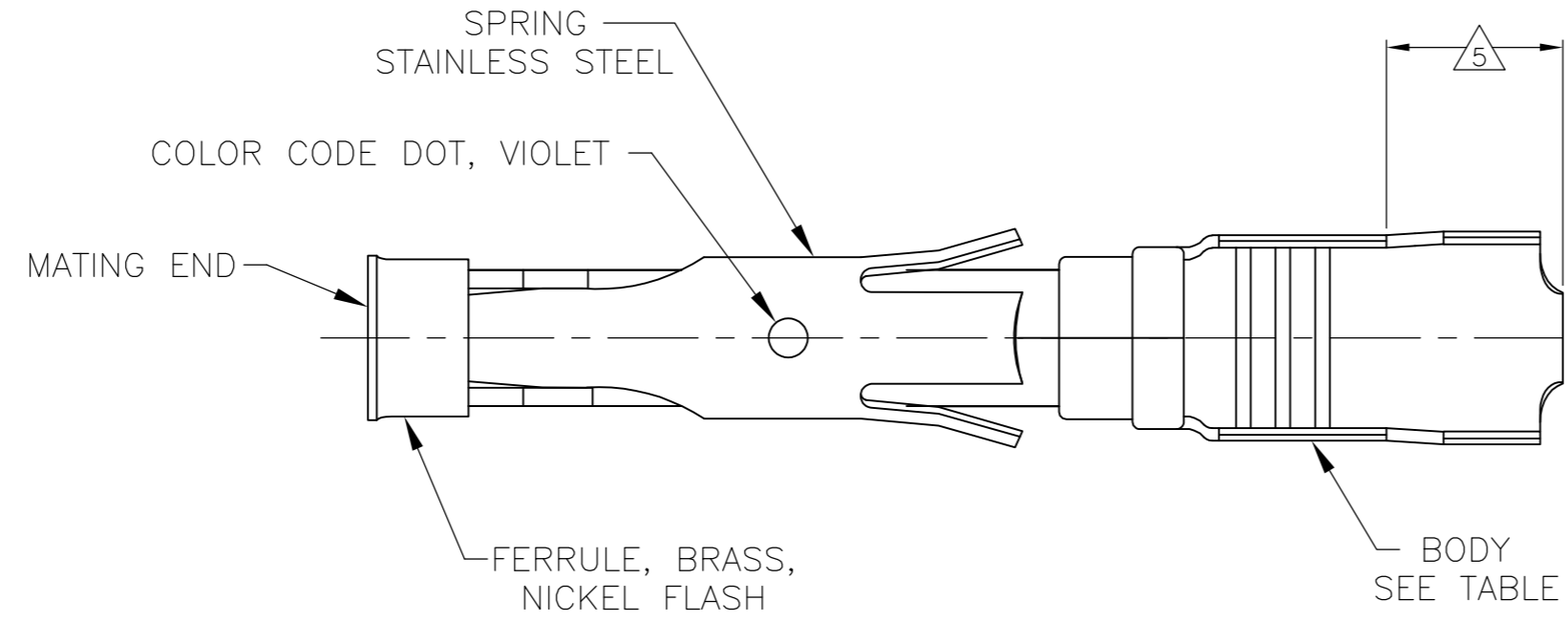


THIS DRAWING IS UNPUBLISHED. RELEASED FOR PUBLICATION  
 © COPYRIGHT - By - ALL RIGHTS RESERVED.

| LOC |     | DIST        |                           | REVISIONS |     |      |  |
|-----|-----|-------------|---------------------------|-----------|-----|------|--|
| P   | LTR | DESCRIPTION |                           | DATE      | DWN | APVD |  |
| FT  | 0   | J1          | REVISED PER ECO-14-001124 | 24JAN2014 | NK  | MZ   |  |



- 1 0.76µm [.000030] MIN GOLD PER MIL-G-45204 ON MATING END FOR A LENGTH OF 5.08 [.200] MIN WITH GOLD FLASH ON THE REMAINDER OVER 0.76µm [.000030] MIN NICKEL PER QQ-N-290.
- 2 1.27µm [.000050] MIN TIN-LEAD PER MIL-T-10727 OVER 0.76µm [.000030] MIN NICKEL PER QQ-N-290.
- 3 0.76µm [.000030] MIN GOLD PER MIL-G-45204 ON MATING END FOR A LENGTH OF 5.08 [.200] MIN WITH A UNIFORM GRADIENT TO 0.25µm [.000010] MIN GOLD PER MIL-G-45204 ON THE REMAINDER OVER 0.76µm [.000030] MIN NICKEL PER QQ-N-290.
- 4 0.38µm [.000015] MIN GOLD PER MIL-G-45204 ON MATING END FOR A LENGTH OF 5.08 [.200] MIN WITH 1.27µm [.000050] MIN MATTE TIN PLATE IN WIRE CRIMP AREA, BOTH OVER 0.76µm [.000030] MIN NICKEL PER QQ-N-290.
- 5 GOLD PLATING NOT REQUIRED IN THIS AREA.
- 6 WIRE RANGE 18-16 AWG. INSULATION RANGE 2.03 [.080]-2.54 [.100].
- 7 0.38µm [.000015] MIN GOLD PER MIL-G-45204 ON MATING END FOR A LENGTH OF 5.08 [.200] MIN, 1.27µm [.000050] MIN TIN-LEAD PER MIL-T-10727 FOR A LENGTH OF 5.69 [.224] MIN ON OPPOSITE END, BOTH OVER 1.27µm [.000050] MIN NICKEL PER QQ-N-290 ON ENTIRE CONTACT.
- 8 1.27µm [.000050] MIN TIN PER MIL-T-10727 OVER 0.76µm [.000030] MIN NICKEL PER QQ-N-290.
- 9 0.76µm [.000030] MIN GOLD PER MIL-G-45204 ON MATING END FOR A LENGTH OF 5.08 [.200] MIN WITH 1.27µm [.000050] MIN MATTE TIN PLATE IN WIRE CRIMP AREA, BOTH OVER 0.76µm [.000050] MIN NICKEL PER QQ-N-290.

| STANDARD   | 8           | CU-NI ALLOY   | 2-66358-1              | 1-66360-6   |         |
|------------|-------------|---------------|------------------------|-------------|---------|
| STANDARD   | 2           | CU-NI ALLOY   | 2-66358-0              | 1-66360-5   |         |
| STANDARD   | 1           | CU-NI ALLOY   | 1-66358-9              | 1-66360-4   |         |
| SMALL PACK | 8           | BRASS         | 1-66358-6 OR 1-66358-7 | 1-66360-3   |         |
| STANDARD   | 8           | BRASS         | 1-66358-6 OR 1-66358-7 | 1-66360-2   |         |
| SMALL PACK | 9           | BRASS         | 66358-4                | 1-66360-1   |         |
| SMALL PACK | 2           | BRASS         | 66358-2                | 1-66360-0   |         |
| OBSOLETE   | STANDARD    | 7             | BRASS                  | 1-66358-5   | 66360-9 |
| OBSOLETE   | STANDARD    | 1             | PHOSPHOR BRONZE        | 1-66358-3   | 66360-8 |
| OBSOLETE   | STANDARD    | 2             | PHOSPHOR BRONZE        | 1-66358-2   | 66360-7 |
| STANDARD   | 9           | BRASS         | 66358-4                | 66360-4     |         |
| STANDARD   | 4           | BRASS         | 66358-3                | 66360-3     |         |
| STANDARD   | 2           | BRASS         | 66358-2                | 66360-2     |         |
| STANDARD   | 3           | BRASS         | 66358-1                | 66360-1     |         |
| PACKAGING  | BODY FINISH | BODY MATERIAL | STRIP P/N REF          | PART NUMBER |         |

THIS DRAWING IS A CONTROLLED DOCUMENT.

|                            |   |   |  |
|----------------------------|---|---|--|
| DIMENSIONS:<br>mm [INCHES] | TOLERANCES UNLESS OTHERWISE SPECIFIED:<br>0 PLC ± -<br>1 PLC ± -<br>2 PLC ± 0.13 [.005]<br>3 PLC ± -<br>4 PLC ± -<br>ANGLES ± - | DWN L.SIPE 06/03/92<br>CHK W.LENKER 6-11-92<br>APVD G.STEINHAUER 7-8-92<br>PRODUCT SPEC<br>APPLICATION SPEC | NAME<br><b>STE</b> TE Connectivity                         |
| MATERIAL<br>SEE CALLOUTS   | FINISH<br>SEE TABLE   | WEIGHT -  | SIZE A2 CAGE CODE 00779 DRAWING NO C=66360 RESTRICTED TO - |
| CUSTOMER DRAWING           |   | SCALE 8:1   | SHEET 1 OF 1 REV J1  |



## Стандарт Электрон Связь

Мы молодая и активно развивающаяся компания в области поставок электронных компонентов. Мы поставляем электронные компоненты отечественного и импортного производства напрямую от производителей и с крупнейших складов мира.

Благодаря сотрудничеству с мировыми поставщиками мы осуществляем комплексные и плановые поставки широчайшего спектра электронных компонентов.

Собственная эффективная логистика и склад в обеспечивает надежную поставку продукции в точно указанные сроки по всей России.

Мы осуществляем техническую поддержку нашим клиентам и предпродажную проверку качества продукции. На все поставляемые продукты мы предоставляем гарантию .

Осуществляем поставки продукции под контролем ВП МО РФ на предприятия военно-промышленного комплекса России , а также работаем в рамках 275 ФЗ с открытием отдельных счетов в уполномоченном банке. Система менеджмента качества компании соответствует требованиям ГОСТ ISO 9001.

Минимальные сроки поставки, гибкие цены, неограниченный ассортимент и индивидуальный подход к клиентам являются основой для выстраивания долгосрочного и эффективного сотрудничества с предприятиями радиоэлектронной промышленности, предприятиями ВПК и научно-исследовательскими институтами России.

С нами вы становитесь еще успешнее!

### Наши контакты:

**Телефон:** +7 812 627 14 35

**Электронная почта:** [sales@st-electron.ru](mailto:sales@st-electron.ru)

**Адрес:** 198099, Санкт-Петербург,  
Промышленная ул, дом № 19, литера Н,  
помещение 100-Н Офис 331