

**ULTRA FAST RECTIFIER**

**DESCRIPTION**

Microsemi's Powermite SMT package offers high efficiency ultra fast rectifiers with the power handling capabilities previously found only in much larger packages. They are ideal for SMD applications that operate at high frequencies.

The Powermite package's full metallic bottom eliminates the possibility of solder flux entrapment during assembly, and its unique locking tab acts as an integral heat sink. Its innovative design makes this device ideal for use with automatic insertion equipment.

**KEY FEATURES**

- High Power Surface Mount Package
- Ultra-fast Recovery Time (30ns)
- Low Forward Voltage
- Compatible with Automatic Insertion Equipment
- Full Metallic Bottom Eliminates Flux Entrapment
- Integral Heat / Sink/Locking Tabs

**POWERMITE PACKAGE**  
**HIGH EFFICIENCY, 2A, 30ns**

**APPLICATIONS/BENEFITS**

- Switching and Regulating Power Supplies
- Charge Pump Circuits
- Reduces reverse recovery loss due to low IRM
- Replaces wire bonded die with a flip chip package

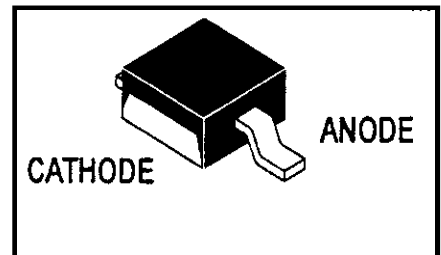
**IMPORTANT:** For the most current data, consult *MICROSEMI*'s website: <http://www.microsemi.com>

**ABSOLUTE MAXIMUM RATINGS**

Maximum Reverse Voltage	600V
Average Power Dissipation @ T <sub>Tab</sub> = 75°C	2.5W*
Thermal Resistance Junction to Tab	30° C/W
Thermal Resistance Junction to Bottom	10° C/W
Non-Repetitive Sinusoidal Surge Current (8.3mS)	20A
Operating and Storage Temperature	-55° to + 150° C
* WHEN MOUNTED ON A PC BOARD WITH 2 OZ. COPPER.	

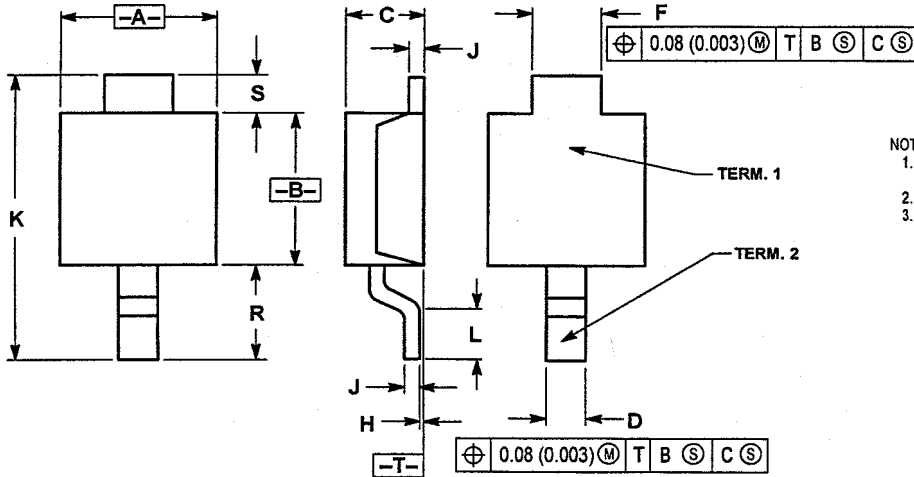
**SPICE MODEL UPR60**  
**SURFACE MOUNT RECTIFIER**

.MODEL UPR60 D(Is = 1.88N N = 1.6 Rs = 0.133 IkF = 2.37M  
+ XTI = 3 EG = 1.11 Cjo = 25p M = .41 Vj = .424 Fc = 0.5  
+ Isr = 10n Nr = 2.135 Bv = 600 lbv = 300n Tt = 62n



**ELECTRICAL SPECIFICATIONS**

Test	Min	Typ	Max	Units	Conditions
Forward Voltage V <sub>f</sub>			1.6	V	I <sub>f</sub> = 2 A, T <sub>A</sub> = 25°C
			1.4	V	I <sub>f</sub> = 1.2 A, T <sub>A</sub> = 25°C
Reverse Current I <sub>R</sub>			1	µA	V <sub>R</sub> = 600V, T <sub>A</sub> = 25°C
			100	µA	V <sub>R</sub> = 600V, T <sub>A</sub> = 125°C
Reverse Recovery Time T <sub>rr</sub>			30	ns	IF = 0.5A, IR = 1.0A, IREC = 0.25A, T <sub>A</sub> = 25°C



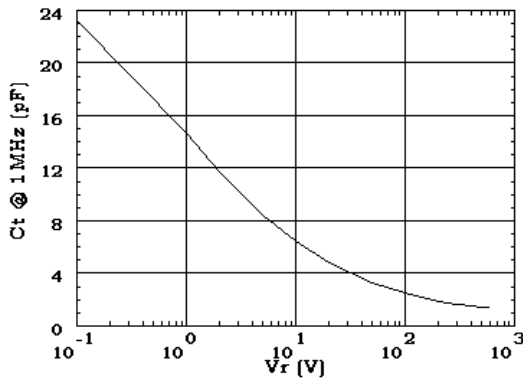
NOTES:

1. DIMENSIONING AND TOLERANCING PER ANSI Y14.5M, 1982.
2. CONTROLLING DIMENSION: MILLIMETER.
3. DIMENSION A DOES NOT INCLUDE MOLD FLASH, PROTRUSIONS OR GATE BURRS. MOLD FLASH, PROTRUSIONS OR GATE BURRS SHALL NOT EXCEED 0.15 (0.006) PER SIDE.

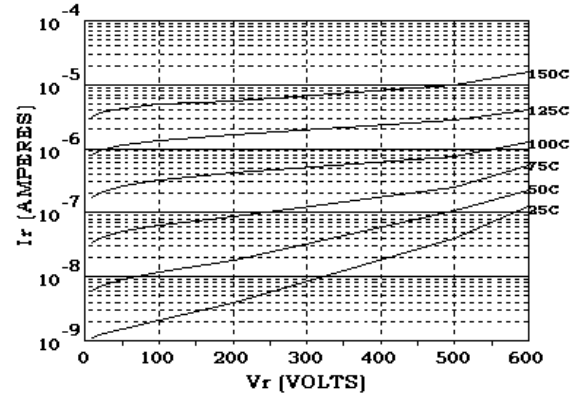
DIM	MILLIMETERS		INCHES	
	MIN	MAX	MIN	MAX
A	1.75	2.05	0.069	0.081
B	1.75	2.15	0.069	0.086
C	0.85	1.15	0.033	0.045
D	0.40	0.65	0.016	0.026
F	0.70	1.00	0.028	0.039
H	-0.05	+0.10	-0.002	+0.004
J	0.10	0.25	0.004	0.010
K	3.60	3.90	0.142	0.154
L	0.50	0.80	0.020	0.031
R	1.10	1.50	0.043	0.059
S	0.25	0.85	0.010	0.033

CASE 457-03  
ISSUE B

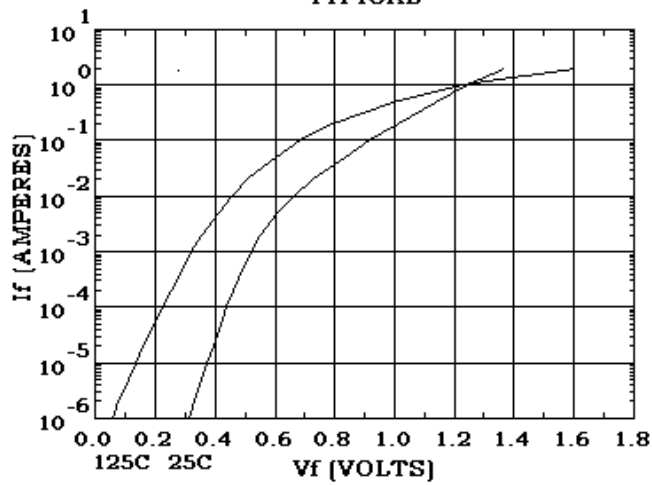
**UPR60  
TYPICAL**



**UPR60  
MEAN**



**UPR60  
TYPICAL**





UPR60

ULTRA FAST RECTIFIER

WWW.MICROSEMI.COM

NOTES



## Стандарт Электрон Связь

Мы молодая и активно развивающаяся компания в области поставок электронных компонентов. Мы поставляем электронные компоненты отечественного и импортного производства напрямую от производителей и с крупнейших складов мира.

Благодаря сотрудничеству с мировыми поставщиками мы осуществляем комплексные и плановые поставки широчайшего спектра электронных компонентов.

Собственная эффективная логистика и склад в обеспечивает надежную поставку продукции в точно указанные сроки по всей России.

Мы осуществляем техническую поддержку нашим клиентам и предпродажную проверку качества продукции. На все поставляемые продукты мы предоставляем гарантию .

Осуществляем поставки продукции под контролем ВП МО РФ на предприятия военно-промышленного комплекса России , а также работаем в рамках 275 ФЗ с открытием отдельных счетов в уполномоченном банке. Система менеджмента качества компании соответствует требованиям ГОСТ ISO 9001.

Минимальные сроки поставки, гибкие цены, неограниченный ассортимент и индивидуальный подход к клиентам являются основой для выстраивания долгосрочного и эффективного сотрудничества с предприятиями радиоэлектронной промышленности, предприятиями ВПК и научно-исследовательскими институтами России.

С нами вы становитесь еще успешнее!

### Наши контакты:

**Телефон:** +7 812 627 14 35

**Электронная почта:** [sales@st-electron.ru](mailto:sales@st-electron.ru)

**Адрес:** 198099, Санкт-Петербург,  
Промышленная ул, дом № 19, литера Н,  
помещение 100-Н Офис 331