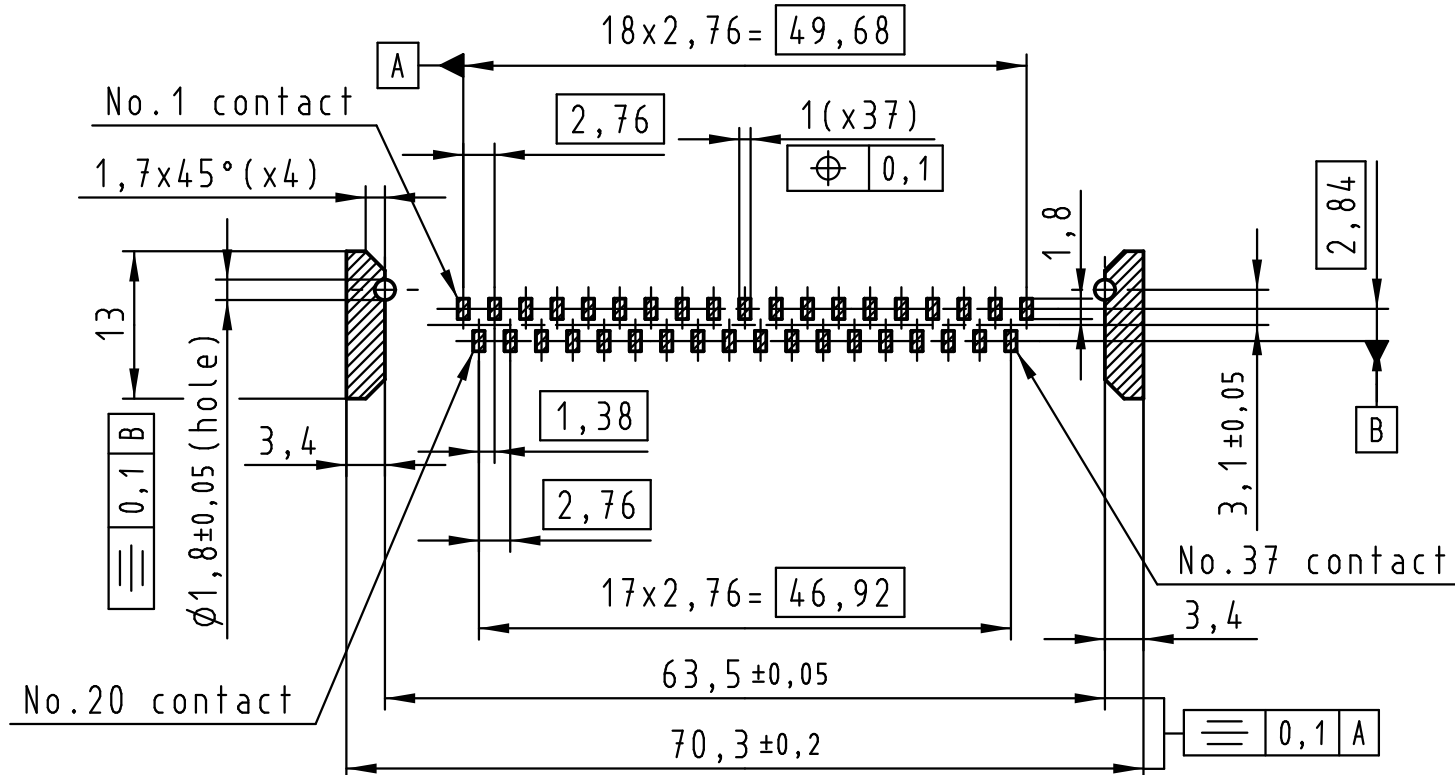
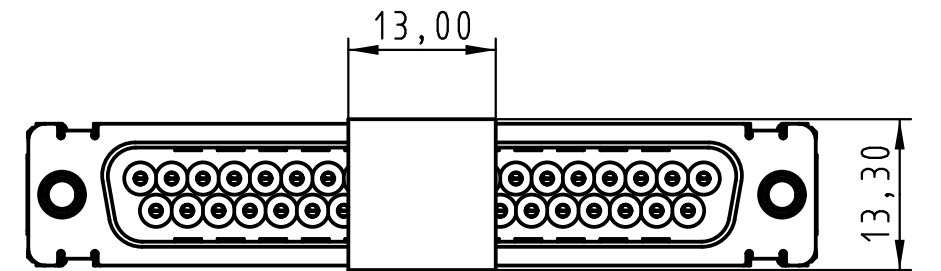
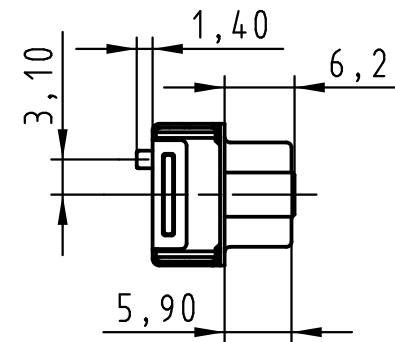
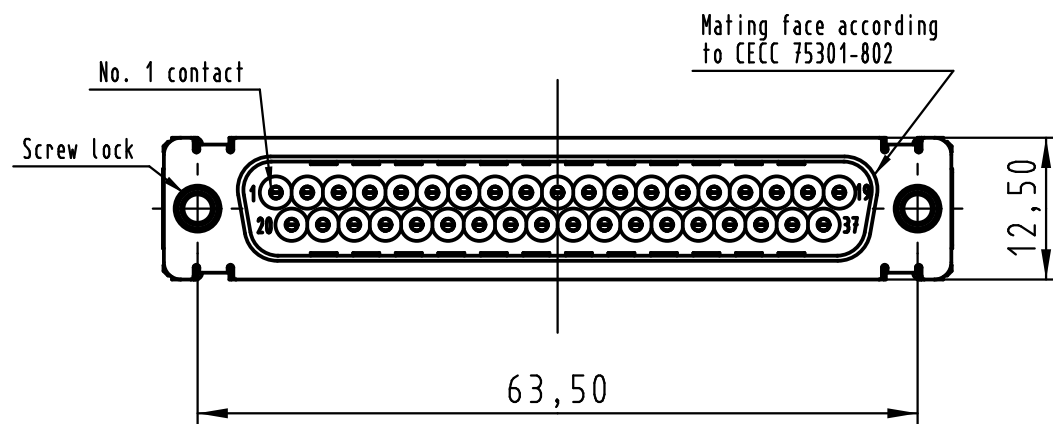
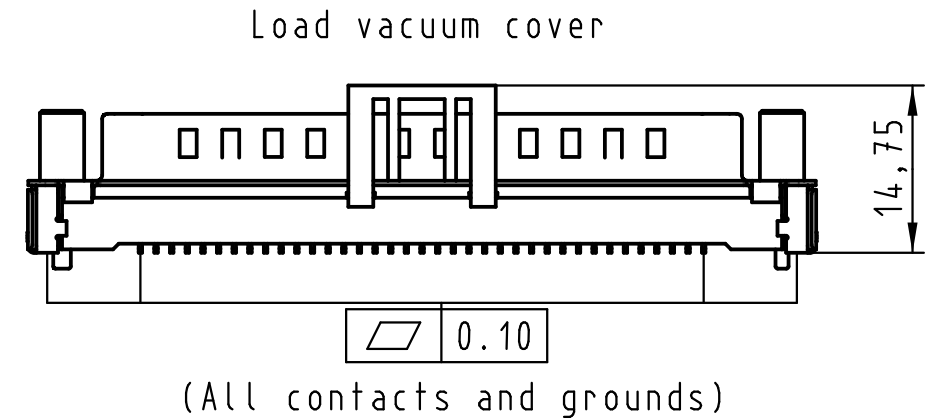
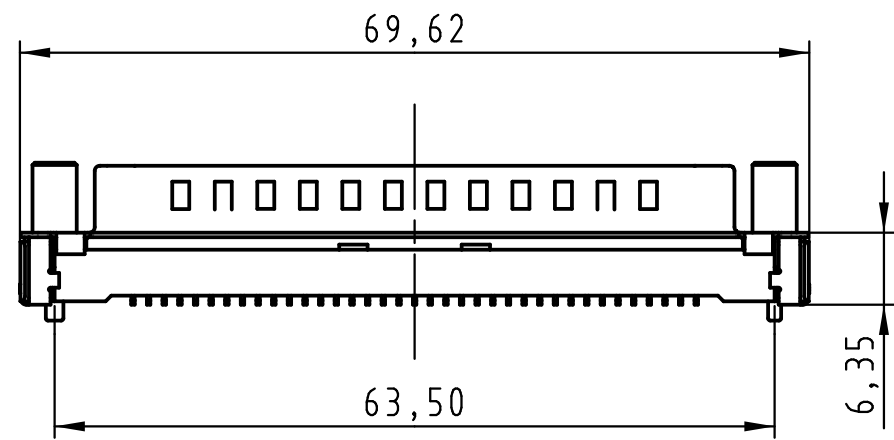


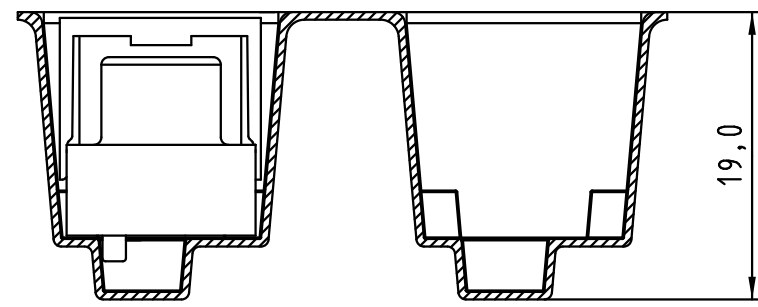
All rights reserved



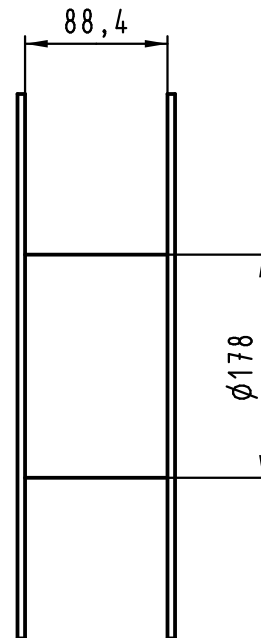
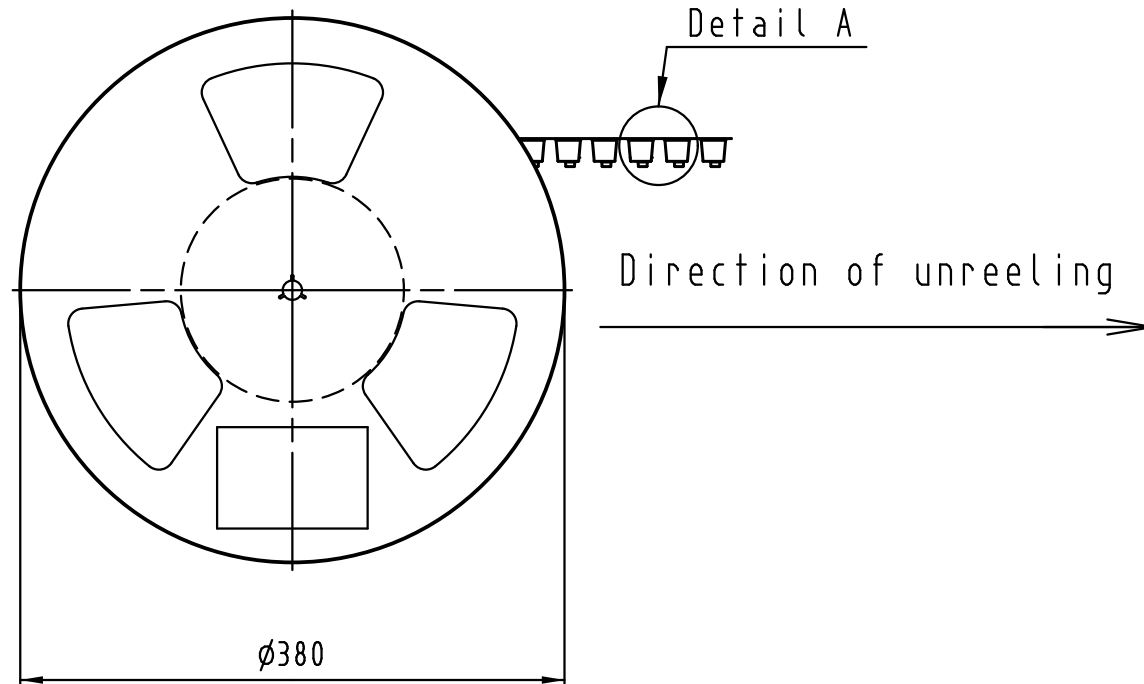
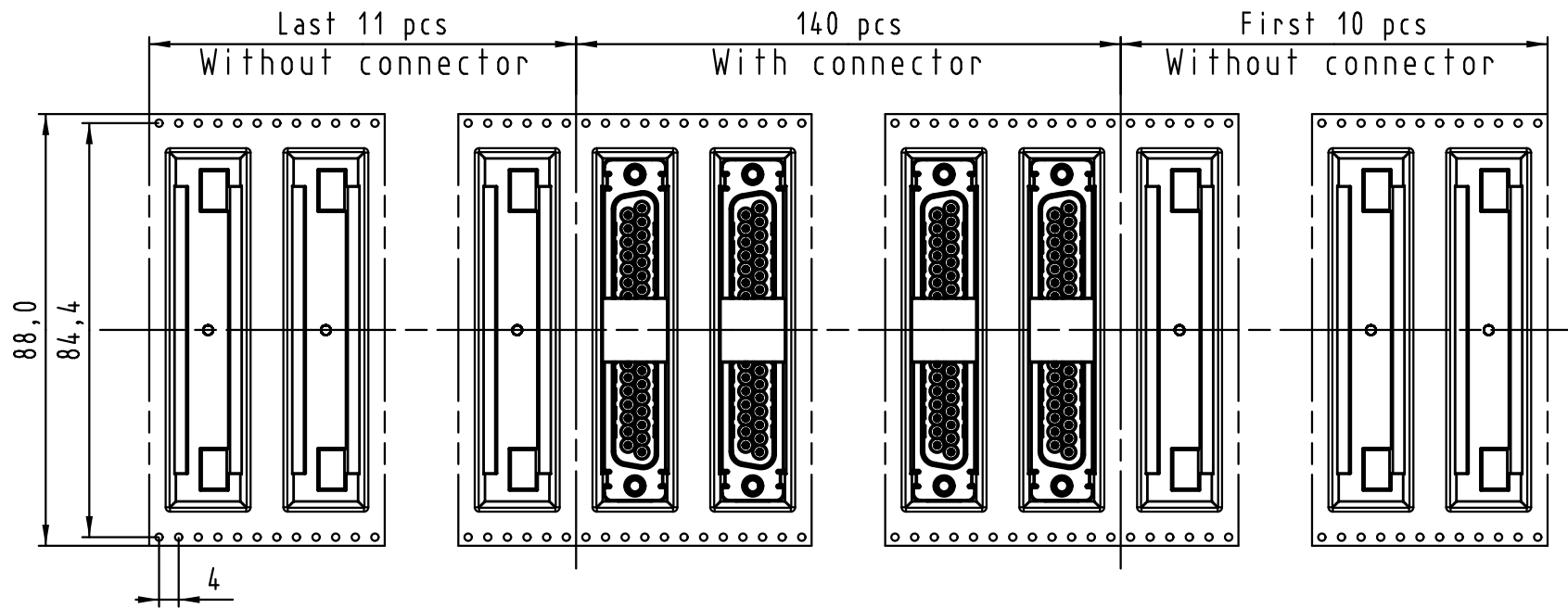
Max. Temperature: 260° during 10 seconds.

| | | | | |
|---|-----------|-------------------|---|---|
| 0955 429 3821 741 | 1 | M3 | Black insulator | Reel Packaging: 140 connectors (See details on page2/2) |
| 0955 429 3822 741 | 1 | 4-40 UNC | | |
| 0955 429 6821 741 | 2 | M3 | | |
| 0955 429 6822 741 | 2 | 4-40 UNC | | |
| 0955 429 7821 741 | 3 | M3 | | |
| 0955 429 7822 741 | 3 | 4-40 UNC | | |
| Part number | PL | Screw lock | Index designation | |
| All Dimensions in mm Original Size DIN A 3 | | Techn. Character. | Free size tolerances | |
| | | | D-Sub SMT, 37 poles Male, Straight with screw locks and ground pads | |
| | | | 1.5:1 | |
| EC04070 | 17-Nov-11 | Johnson.S | Zhuhai HARTING Limited | |
| Mod. | Dat. | Name | TB 09 55 429 x82x | Page 1/2 |

PCB layout, component side



Detail A



See TB 09 55 429 x82x folio 1/2 for connector dimensions and PCB layout

Packaging in accordance with EIA 481-2.

| | | | | |
|-------------------|----|------------|-------------------|-----------------------------------|
| 0955 429 3821 741 | 1 | M3 | Black insulator | Reel Packaging: 140 connectors |
| 0955 429 3822 741 | 1 | 4-40 UNC | | |
| 0955 429 6821 741 | 2 | M3 | | |
| 0955 429 6822 741 | 2 | 4-40 UNC | | |
| 0955 429 7821 741 | 3 | M3 | | |
| 0955 429 7822 741 | 3 | 4-40 UNC | | |
| Part number | PL | Screw lock | Index designation | |

| | | | | | | | | | |
|---------|---|-----------|------------------------|-------------------|--|-------------------|----------------------|--|--|
| | All Dimensions in mm Original Size DIN A 3 | | | Techn. Character. | | | Free size tolerances | | |
| | | | | | | | | | |
| | | | | | | | | | |
| | | | | | | | | | |
| EC04070 | 17-Nov-11 | Johnson.S | Zhuhai HARTING Limited | | | TB 09 55 429 x82x | | | |
| Mod. | Dat. | Name | | | | Page 2/2 Sub. | | | |

All rights reserved



**Стандарт
Электрон
Связь**

Мы молодая и активно развивающаяся компания в области поставок электронных компонентов. Мы поставляем электронные компоненты отечественного и импортного производства напрямую от производителей и с крупнейших складов мира.

Благодаря сотрудничеству с мировыми поставщиками мы осуществляем комплексные и плановые поставки широчайшего спектра электронных компонентов.

Собственная эффективная логистика и склад в обеспечивает надежную поставку продукции в точно указанные сроки по всей России.

Мы осуществляем техническую поддержку нашим клиентам и предпродажную проверку качества продукции. На все поставляемые продукты мы предоставляем гарантию .

Осуществляем поставки продукции под контролем ВП МО РФ на предприятия военно-промышленного комплекса России , а также работаем в рамках 275 ФЗ с открытием отдельных счетов в уполномоченном банке. Система менеджмента качества компании соответствует требованиям ГОСТ ISO 9001.

Минимальные сроки поставки, гибкие цены, неограниченный ассортимент и индивидуальный подход к клиентам являются основой для выстраивания долгосрочного и эффективного сотрудничества с предприятиями радиоэлектронной промышленности, предприятиями ВПК и научно-исследовательскими институтами России.

С нами вы становитесь еще успешнее!

Наши контакты:

Телефон: +7 812 627 14 35

Электронная почта: sales@st-electron.ru

Адрес: 198099, Санкт-Петербург,
Промышленная ул, дом № 19, литера Н,
помещение 100-Н Офис 331