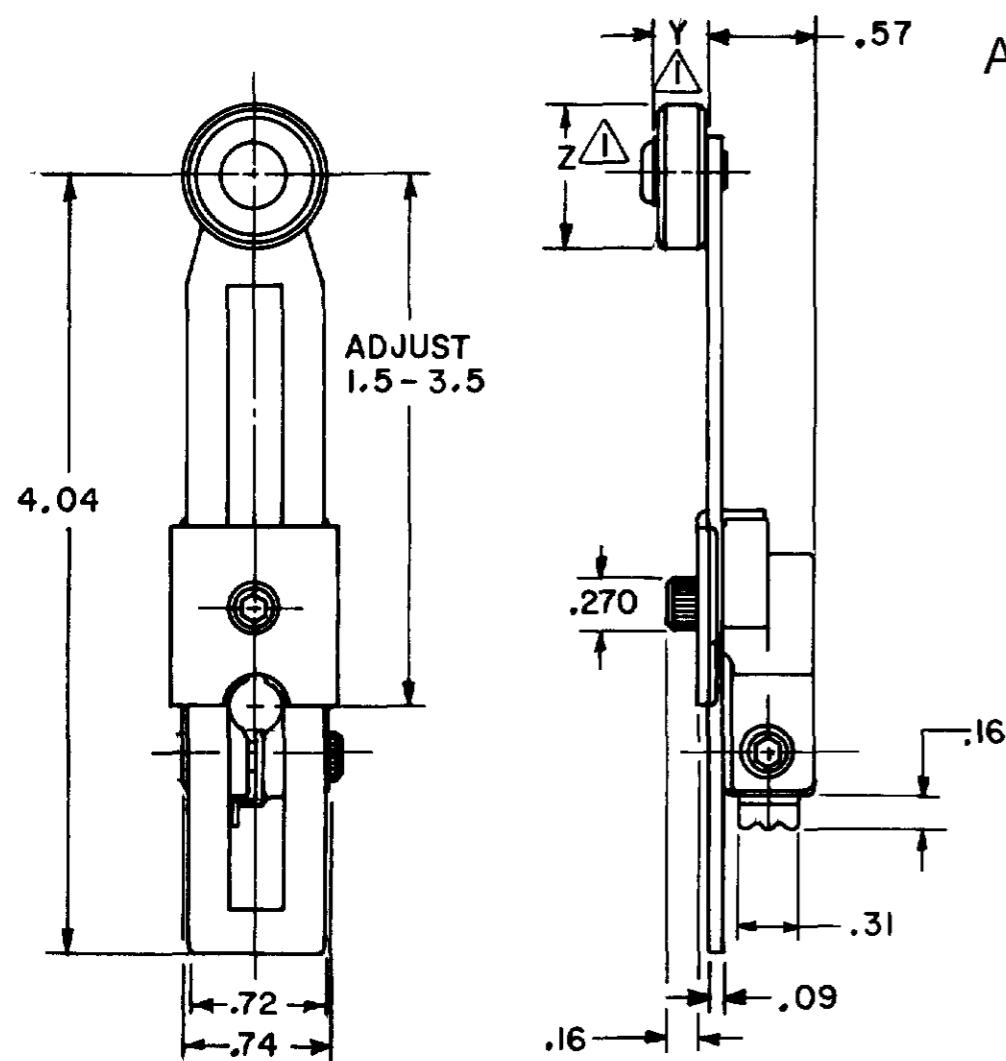


LEVERS FOR ROTARY LIMIT SWITCHES

ALL DIMENSIONS REFERENCE ONLY

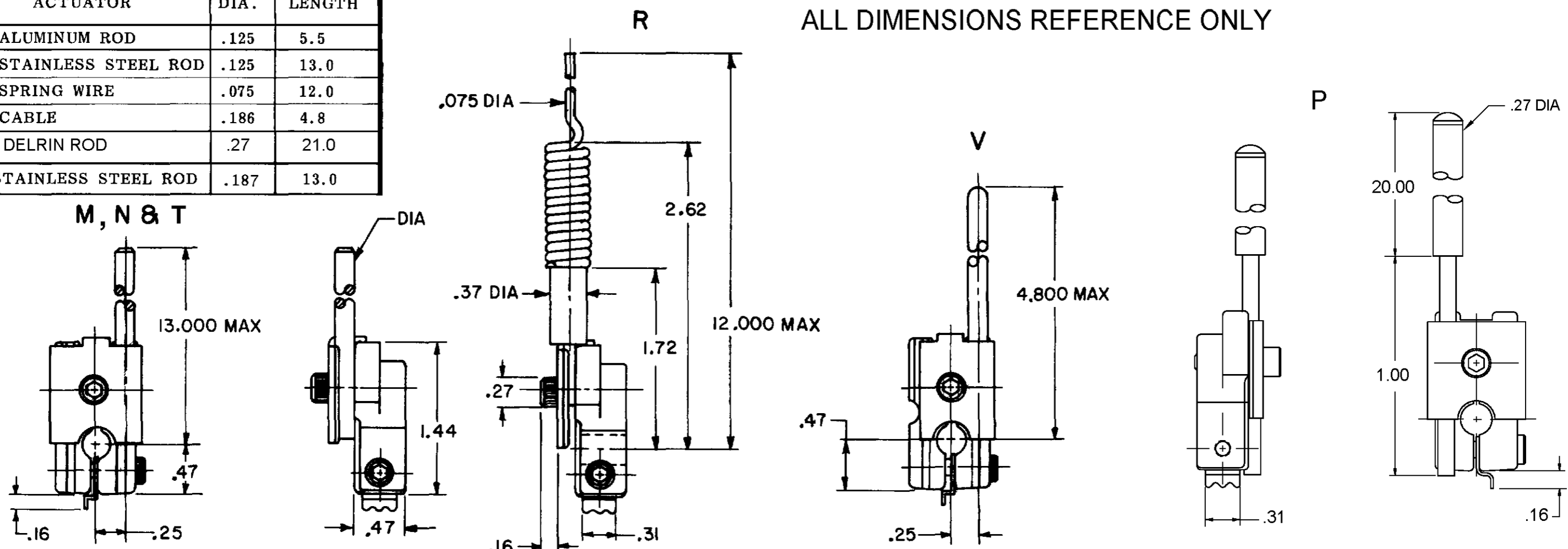


| CATALOG LISTING | ROLLER | Z DIA | Y WIDTH |
|-----------------|--------------|-------|---------|
| LSZ52 | NONE | --- | --- |
| LSZ52A | NYLON | .750 | .250 |
| LSZ52B | STEEL | .750 | .250 |
| LSZ52C | NYLON | .750 | .250 |
| LSZ52D | STEEL | .750 | .250 |
| LSZ52J | NYLON | 1.000 | .500 |
| LSZ52K | NYLON | 1.500 | .250 |
| LSZ52M | NYLON | 2.000 | .250 |
| LSZ52L | BALL BEARING | .750 | .250 |
| LSZ52E | NYLON | .750 | 1.300 |
| LSZ52N | NYLON | .750 | .500 |
| LSZ52W | RUBBER | 1.60 | .50 |
| LSZ52Y | RUBBER | 2.00 | .40 |

NOTES
 1. FOR ADDITIONAL ROLLER WIDTHS AND/OR DIAMETERS REFER TO THE CHART ON THE RIGHT
 2. ALL SCREWS ARE #8-32 UNC WITH A 9/64 ALLEN HEAD SOCKET EXCEPT LSZ52N WHICH USES BUTTON HEAD SCREW WITH 3/32 HEX SOCKET

| CATALOG LISTING | ACTUATOR | DIA. | LENGTH |
|-----------------|---------------------|------|--------|
| LSZ54M | ALUMINUM ROD | .125 | 5.5 |
| LSZ54N | STAINLESS STEEL ROD | .125 | 13.0 |
| LSZ54R | SPRING WIRE | .075 | 12.0 |
| LSZ54V | CABLE | .186 | 4.8 |
| LSZ54P | DELRIN ROD | .27 | 21.0 |
| LSZ54T | STAINLESS STEEL ROD | .187 | 13.0 |

ALL DIMENSIONS REFERENCE ONLY

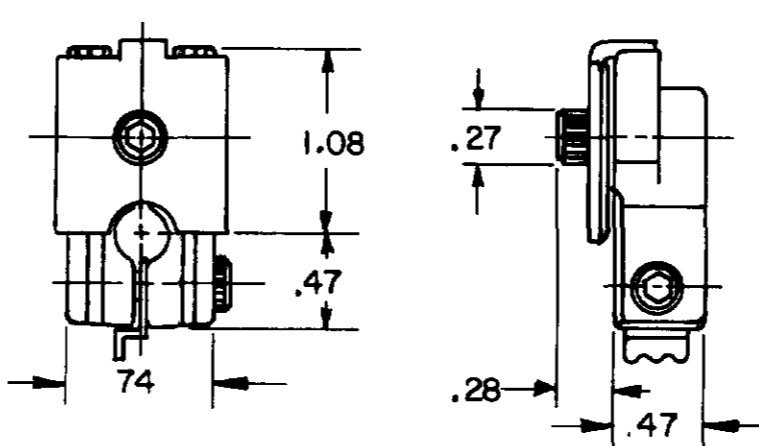


MASTER REDUCED

MICRO SWITCH
 FREEPORT, ILLINOIS, U.S.A.
 A DIVISION OF HONEYWELL
 750 MFG CODE 5123

| CATALOG LISTING | Y REF LENGTH | Z MAX WIDTH |
|-----------------|--------------|-------------|
| LSZ 61 | 6.0 | 2.30 |
| LSZ 618 | 9.5 | 4.00 |

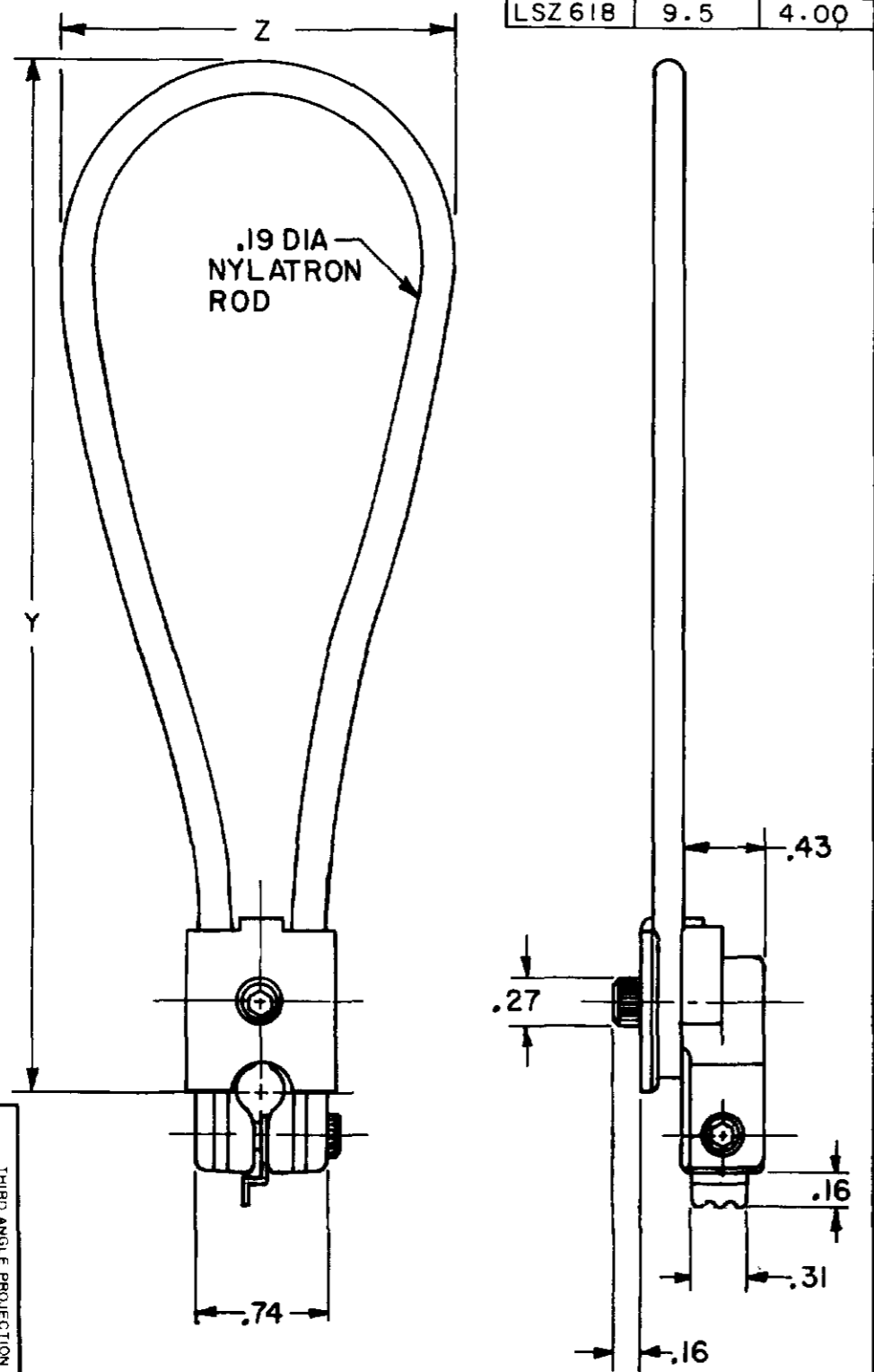
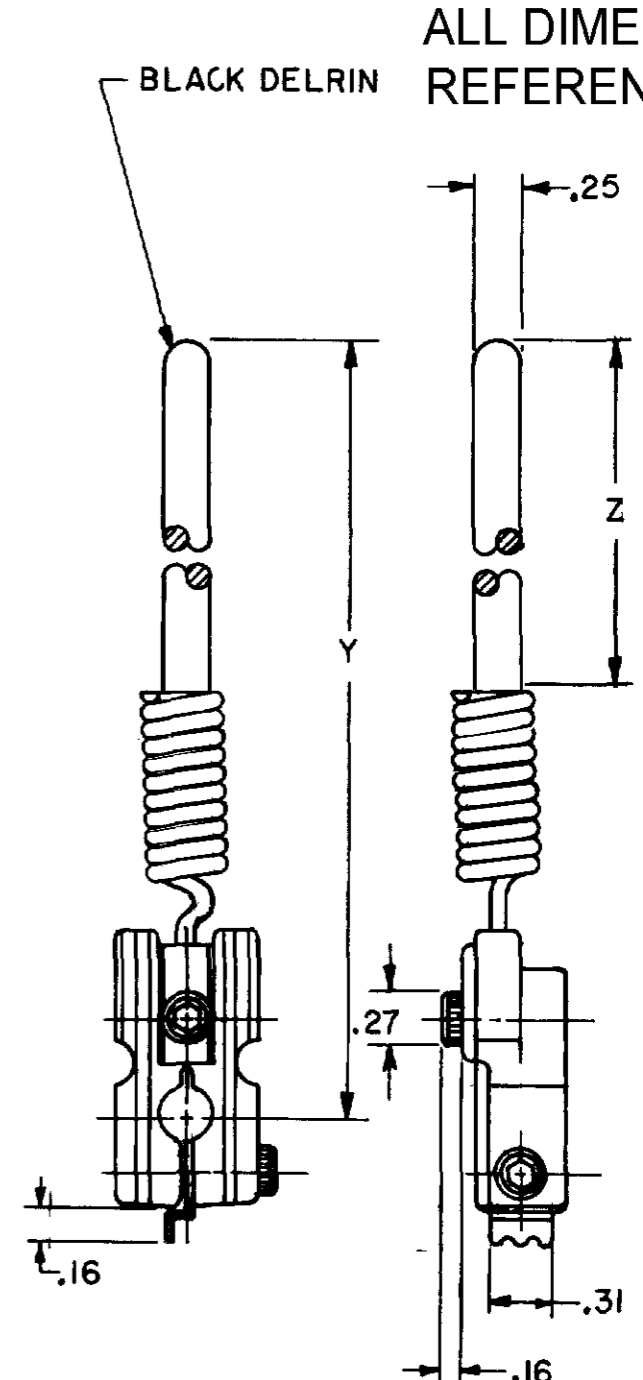
LSZ54



ALL DIMENSIONS REFERENCE ONLY

| CATALOG LISTING | Y LENGTH | Z LENGTH |
|-----------------|----------|----------|
| LSZ68 | 12.0 | 9.80 |
| LSZ617 | 16.0 | 14.00 |
| LSZ686 | 6.0 | 3.8 |

ALL DIMENSIONS REFERENCE ONLY



ALL DIMENSIONS REFERENCE ONLY

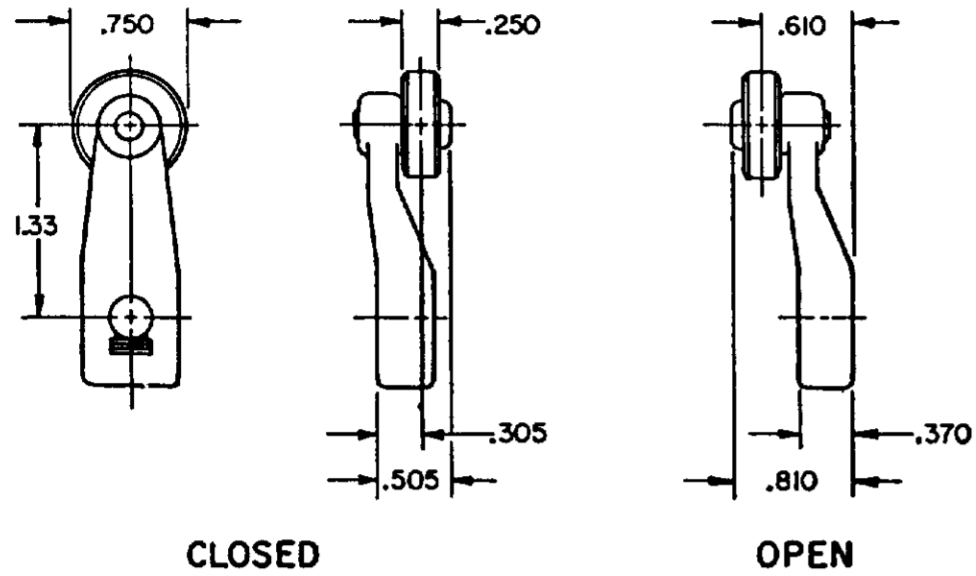
M LSZ SERIES CHART 1

LSZ SERIES CHART 1

DESIGN UNITS: INCHES
 TOLERANCES: .0005 INCHES
 SCALE: FULL
 DO NOT SCALE PRINT

LEVERS FOR ROTARY LIMIT SWITCHES

TYPE LSZ59 LEVER

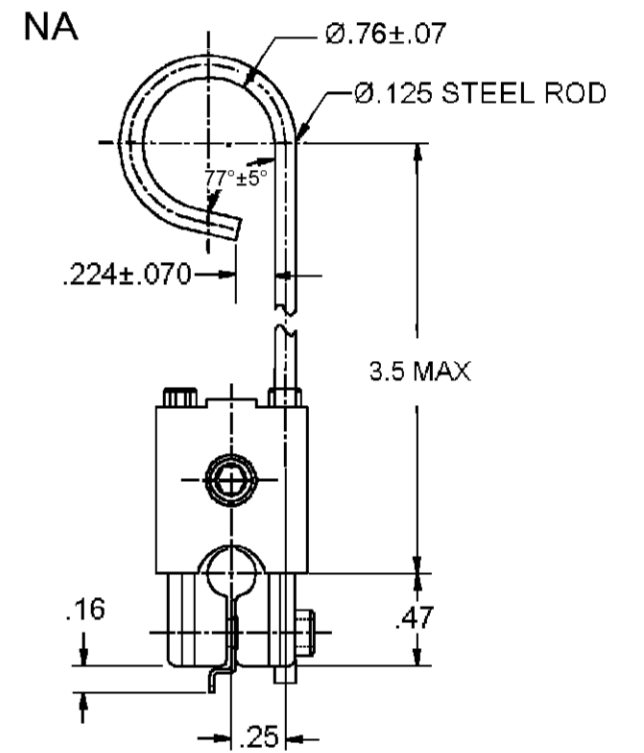
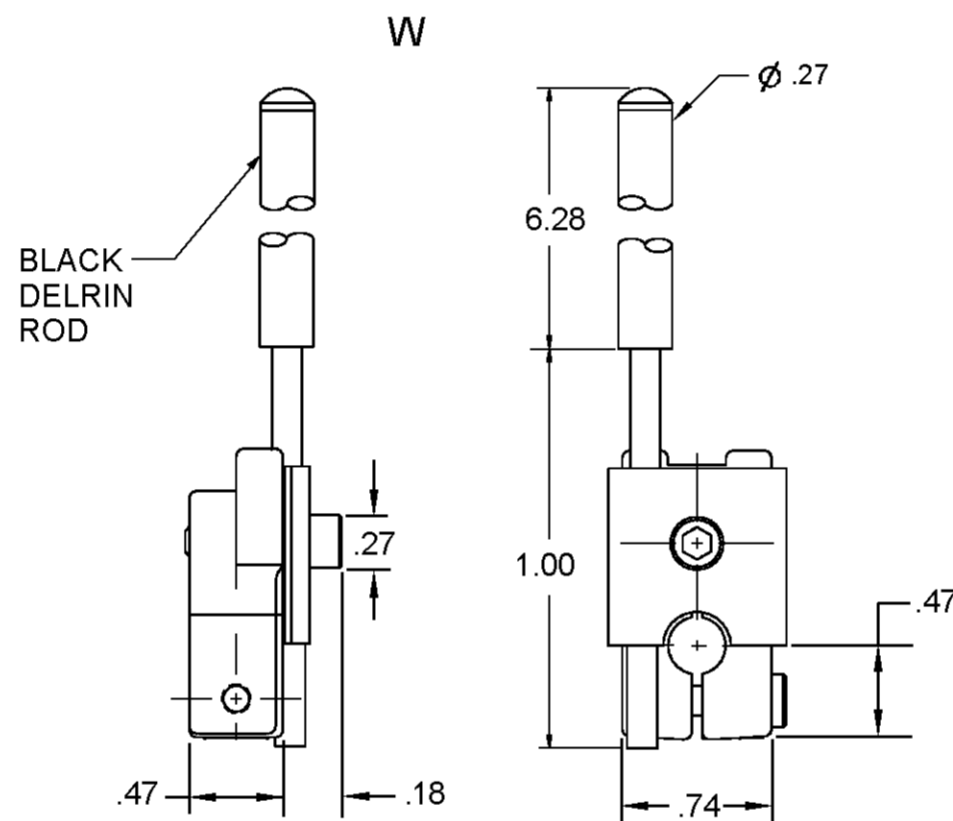


| CATALOG LISTING | ROLLER | STYLE | DIA. | WIDTH |
|-----------------|--------------|--------|------|-------|
| LSZ59 | NONE | --- | ---- | ---- |
| LSZ59A | NYLON | OPEN | .750 | .250 |
| LSZ59B | STEEL | OPEN | .750 | .250 |
| LSZ59C | NYLON | CLOSED | .750 | .250 |
| LSZ59D | STEEL | CLOSED | .750 | .250 |
| LSZ59L | BALL BEARING | CLOSED | .750 | .250 |

ALL DIMENSIONS REFERENCE ONLY

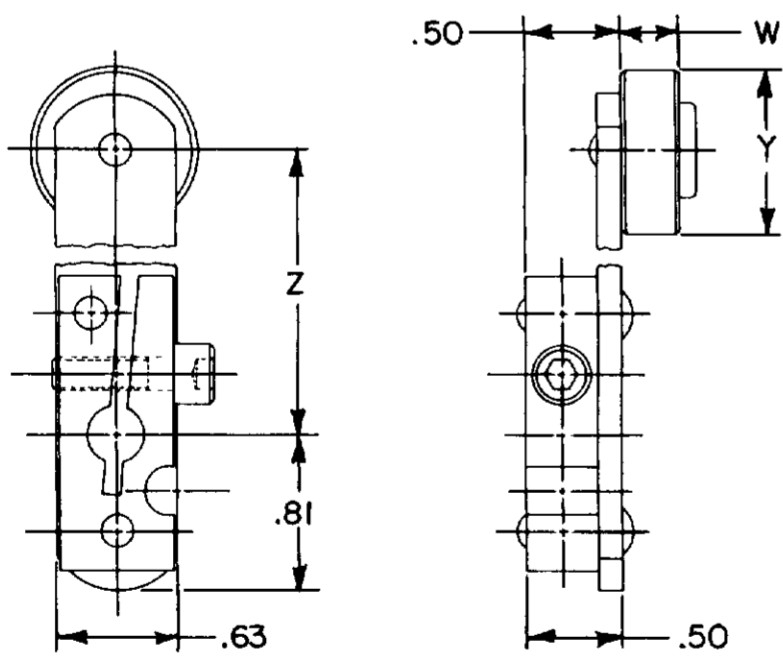
| CATALOG LISTING | ACTUATOR | DIA. | LENGTH |
|-----------------|---------------------|------|--------|
| LSZ54W | DELTRIN ROD - BLACK | .27 | 7.28 |
| LSZ54NA | STAINLESS STEEL ROD | .125 | |

ALL DIMENSIONS REFERENCE ONLY



MASTER REDUCED

FIXED LEVER TYPE



| CATALOG LISTING | ROLLER | W WIDTH | Y DIA. | Z LENGTH |
|-----------------|---------|---------|--------|----------|
| ⓐ | NYLON | .300 | .875 | 1.500 |
| ⓑ | NYLON | .300 | .875 | 2.000 |
| ⓒ | NYLON | .300 | .875 | 2.500 |
| ⓓ | NYLON | .300 | .875 | 3.000 |
| ⓔ | NYLON | .300 | .875 | 3.500 |
| ⓕ | NYLON | .300 | .875 | 4.000 |
| LSZ58IB | ST. STL | .250 | .750 | 1.500 |
| ⓖ | ST. STL | .250 | .750 | 2.000 |

NOTE
1 - SCREW IS 10-32 WITH A 5/32 ALLEN HEAD SOCKET

ALL DIMENSIONS REFERENCE ONLY

MICRO SWITCH
FREETPORT ILLINOIS U.S.A.
A DIVISION OF HONEYWELL
FED. REG. CODE 91228

THIS DRAWING COVERS A PROPRIETARY ITEM AND IS THE PROPERTY OF MICRO SWITCH, A DIVISION OF HONEYWELL. THIS DRAWING IS NOT TO BE COPIED OR USED WITHOUT THE APPROVAL OF MICRO SWITCH.

LSZ SERIES
CHART 1

| DESIGN UNITS | SCALE | TOLERANCES | WEIGHT |
|-------------------|-------|------------|--------|
| INCHES | NONE | ±.005 | |
| MILLIMETERS | | ±.02 | |
| FRAC. INCHES | | ±.0005 | |
| FRAC. MILLIMETERS | | ±.005 | |



Стандарт Электрон Связь

Мы молодая и активно развивающаяся компания в области поставок электронных компонентов. Мы поставляем электронные компоненты отечественного и импортного производства напрямую от производителей и с крупнейших складов мира.

Благодаря сотрудничеству с мировыми поставщиками мы осуществляем комплексные и плановые поставки широчайшего спектра электронных компонентов.

Собственная эффективная логистика и склад в обеспечивает надежную поставку продукции в точно указанные сроки по всей России.

Мы осуществляем техническую поддержку нашим клиентам и предпродажную проверку качества продукции. На все поставляемые продукты мы предоставляем гарантию .

Осуществляем поставки продукции под контролем ВП МО РФ на предприятия военно-промышленного комплекса России , а также работаем в рамках 275 ФЗ с открытием отдельных счетов в уполномоченном банке. Система менеджмента качества компании соответствует требованиям ГОСТ ISO 9001.

Минимальные сроки поставки, гибкие цены, неограниченный ассортимент и индивидуальный подход к клиентам являются основой для выстраивания долгосрочного и эффективного сотрудничества с предприятиями радиоэлектронной промышленности, предприятиями ВПК и научно-исследовательскими институтами России.

С нами вы становитесь еще успешнее!

Наши контакты:

Телефон: +7 812 627 14 35

Электронная почта: sales@st-electron.ru

Адрес: 198099, Санкт-Петербург,
Промышленная ул, дом № 19, литера Н,
помещение 100-Н Офис 331