



## Main

Range of product	Magelis IPC
Product or component type	PC BOX
Device short name	S-BOX PC Universal
Processor name	Atom N2600 dual core 1.6 GHz
Free slots	1 Internal SATA SSD 1 CFast
Operating system	Windows Embedded Premium 7 32 bits
Software package	Vijeo XD run time demo Vijeo Designer run time demo Vijeo Connect annual subscription secure remote access

## Complementary

Range compatibility	IDisplay
Data storage equipment	126 GB Flash disk SSD TLC for 1500000 h
Memory description	Internal 4 GB RAM DDR3
Number of slots	1 mini PCI Express full-size
Display resolution	1920 x 1200 pixels
Watchdog timer	1...255 ms
Type of cooling	Fanless
Integrated connection type	COM1 serial link with 2 male SUB-D 9 RS232 VGA with 1 Ethernet with 3, transmission rate: 10/100/1000 Mbps USB 2.0 port with 5 COM1 serial link with 4 male SUB-D 9 RS232/422/485 Audio output with 1 HDMI with 1
[Us] rated supply voltage	24 V DC power supply
Supply voltage limits	12...24 V
Line Rated Current	1.5 A
Power consumption in W	16 W
Input/output number	8 digital configurable by software
Depth	5.24 in (133 mm)
Height	2.69 in (68.4 mm)
Width	10.41 in (264.5 mm)
Product weight	5.51 lb(US) (2.5 kg)
Main type	Universal

## Environment

product certifications	CULus GOST CCC
standards	CSA 22-2 No 60950-1-07 EN 55011 class A group 1 EN 61000-6-4 FCC Part 15 UL 60950-1 EN 61131-2 ed. 3
quality labels	CE
directives	2004/108/EC - electromagnetic compatibility 2006/95/EC - low voltage directive

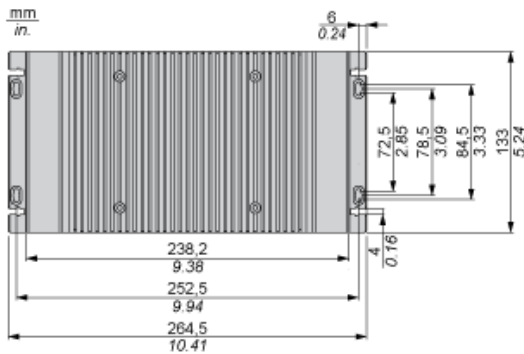
IP degree of protection	IP40 conforming to IEC 60529
electromagnetic compatibility	Conducted and radiated emissions class A EN 55022 Immunity to high frequency interference IEC 61000-4 Disturbing field emission class A EN 55011
ambient air temperature for storage	-40...185 °F (-40...85 °C) conforming to IEC 60068-2-2 -40...185 °F (-40...85 °C) conforming to IEC 60068-2-14
relative humidity	10...85 % conforming to EN/IEC 60068-2-30
ambient air temperature for operation	32...122 °F (0...50 °C) conforming to EN/IEC 60068-2-2
operating altitude	2000 conforming to IEC 60664-1
vibration resistance	1.75 mm 2...9 Hz conforming to IEC 60068-2-6 0.5 gn 9...200 Hz conforming to IEC 60068-2-6
shock resistance	50 gn 11 ms conforming to IEC 60068-2-27

## Offer Sustainability

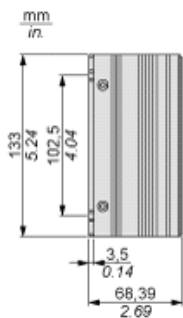
Green Premium product	Green Premium product
Compliant - since 1402 - Schneider Electric declaration of conformity	Compliant - since 1402 - Schneider Electric declaration of conformity
Reference not containing SVHC above the threshold	Reference not containing SVHC above the threshold
Available	Available
Available	Available
WARNING: Cancer and Reproductive Harm - www.P65Warnings.ca.gov	WARNING: Cancer and Reproductive Harm - www.P65Warnings.ca.gov

## Dimensions

### Top View

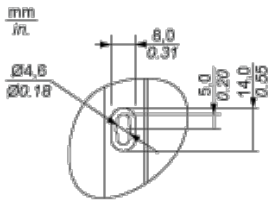


### Side View

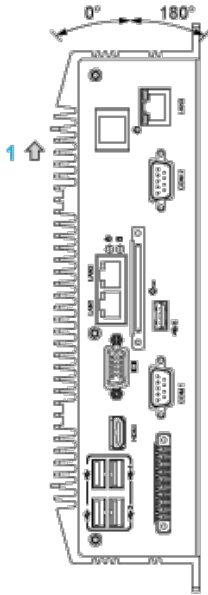


## Mounting

Unit Designed for M4 Screws

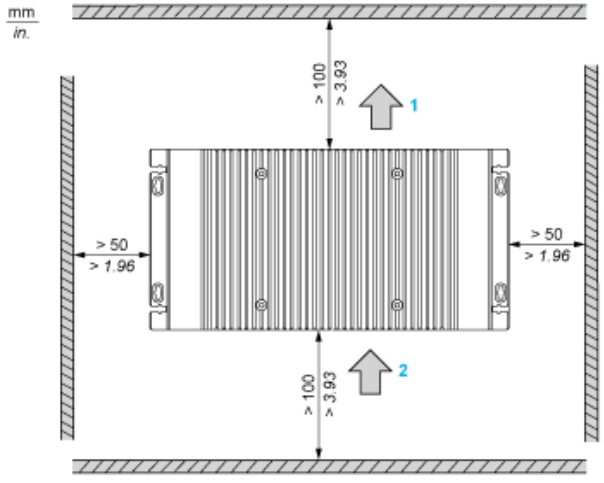


## Mounting Angle



- (1) Heat sink

## Spacing Requirements for Air Circulation



- (1) Air out
- (2) Air in



**Стандарт  
Электрон  
Связь**

Мы молодая и активно развивающаяся компания в области поставок электронных компонентов. Мы поставляем электронные компоненты отечественного и импортного производства напрямую от производителей и с крупнейших складов мира.

Благодаря сотрудничеству с мировыми поставщиками мы осуществляем комплексные и плановые поставки широчайшего спектра электронных компонентов.

Собственная эффективная логистика и склад в обеспечивает надежную поставку продукции в точно указанные сроки по всей России.

Мы осуществляем техническую поддержку нашим клиентам и предпродажную проверку качества продукции. На все поставляемые продукты мы предоставляем гарантию .

Осуществляем поставки продукции под контролем ВП МО РФ на предприятия военно-промышленного комплекса России , а также работаем в рамках 275 ФЗ с открытием отдельных счетов в уполномоченном банке. Система менеджмента качества компании соответствует требованиям ГОСТ ISO 9001.

Минимальные сроки поставки, гибкие цены, неограниченный ассортимент и индивидуальный подход к клиентам являются основой для выстраивания долгосрочного и эффективного сотрудничества с предприятиями радиоэлектронной промышленности, предприятиями ВПК и научно-исследовательскими институтами России.

С нами вы становитесь еще успешнее!

**Наши контакты:**

**Телефон:** +7 812 627 14 35

**Электронная почта:** [sales@st-electron.ru](mailto:sales@st-electron.ru)

**Адрес:** 198099, Санкт-Петербург,  
Промышленная ул, дом № 19, литера Н,  
помещение 100-Н Офис 331