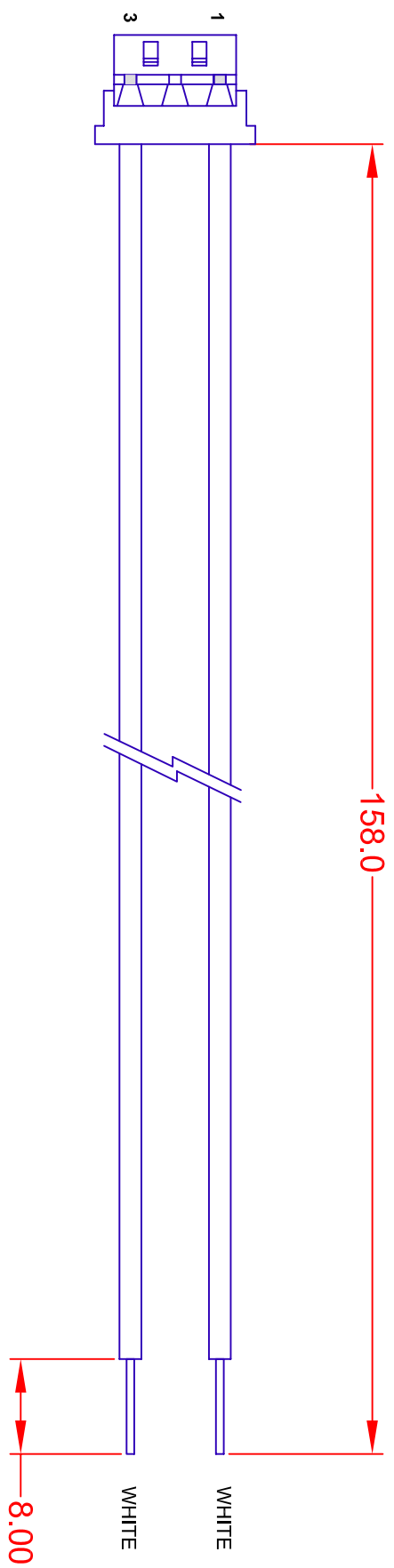


REV.	DESCRIPTION/ECO NO.	DATE
	RELEASE & CANCEL BXA-12562/CONN2	2/26/03
<b>A</b>	ADD ROHS NOTE, WIRE, CONTACT	2/9/07



PIN	WIRE TYPE	AWG	COLOR
1	UL 3613	22	WHT
2	NC		
3	UL 3613	22	WHT

- NOTES:
1. HOUSING QZ-19-3F01 (HONDA)
  2. CONTACT QZ-19-F114A (HONDA)
  3. ROHS COMPLIANCE  
(CONTACT JKL FOR ROHS LOT IDENTIFICATION)

**JKL PART NO.: BXC-10567**

		<b>METRIC</b>			
THIRD ANGLE PROJECTION		DIMENSIONS ARE IN MILLIMETERS		TOLERANCE UNLESS OTHERWISE SPECIFIED	
1 PL +/- 4.0		2 PL +/- 0.50		ANGLE +/- 0	
DRAWN BY L. WENGSTROM	APP'VD BY L.R.	DATE 2/9/07	TITLE <b>JKL COMPONENTS CORPORATION</b> OUTPUT CONNECTOR HARNESS	FSCM NO. <b>55335</b>	DRAWING NO. <b>BXC-10567</b>
- CAD DRAWING - MANUAL REVISIONS NOT PERMITTED		SCALE NONE	RELEASED DATE 2/26/03	REVISION DATE 2/9/07	REV. NO. <b>A</b>
			SHEET 1 OF 1		



## Стандарт Электрон Связь

Мы молодая и активно развивающаяся компания в области поставок электронных компонентов. Мы поставляем электронные компоненты отечественного и импортного производства напрямую от производителей и с крупнейших складов мира.

Благодаря сотрудничеству с мировыми поставщиками мы осуществляем комплексные и плановые поставки широчайшего спектра электронных компонентов.

Собственная эффективная логистика и склад в обеспечивает надежную поставку продукции в точно указанные сроки по всей России.

Мы осуществляем техническую поддержку нашим клиентам и предпродажную проверку качества продукции. На все поставляемые продукты мы предоставляем гарантию .

Осуществляем поставки продукции под контролем ВП МО РФ на предприятия военно-промышленного комплекса России , а также работаем в рамках 275 ФЗ с открытием отдельных счетов в уполномоченном банке. Система менеджмента качества компании соответствует требованиям ГОСТ ISO 9001.

Минимальные сроки поставки, гибкие цены, неограниченный ассортимент и индивидуальный подход к клиентам являются основой для выстраивания долгосрочного и эффективного сотрудничества с предприятиями радиоэлектронной промышленности, предприятиями ВПК и научно-исследовательскими институтами России.

С нами вы становитесь еще успешнее!

### Наши контакты:

**Телефон:** +7 812 627 14 35

**Электронная почта:** [sales@st-electron.ru](mailto:sales@st-electron.ru)

**Адрес:** 198099, Санкт-Петербург,  
Промышленная ул, дом № 19, литера Н,  
помещение 100-Н Офис 331