

CMPT4401 NPN
CMPT4403 PNP

**SURFACE MOUNT
COMPLEMENTARY
SILICON TRANSISTORS**



SOT-23 CASE



www.centrasemi.com

DESCRIPTION:

The CENTRAL SEMICONDUCTOR CMPT4401 and CMPT4403 are complementary silicon transistors manufactured by the epitaxial planar process, epoxy molded in a surface mount package, designed for small signal general purpose amplifier and switching applications.

**MARKING CODES: CMPT4401: C2X
CMPT4403: C2T**

MAXIMUM RATINGS: ($T_A=25^\circ\text{C}$)

Collector-Base Voltage
Collector-Emitter Voltage
Emitter-Base Voltage
Continuous Collector Current
Power Dissipation
Operating and Storage Junction Temperature
Thermal Resistance

| SYMBOL | CMPT4401 | CMPT4403 | UNITS |
|----------------|----------|-------------|--------------------|
| V_{CB0} | 60 | 40 | V |
| V_{CE0} | 40 | 40 | V |
| V_{EBO} | 6.0 | 5.0 | V |
| I_C | | 600 | mA |
| P_D | | 350 | mW |
| T_J, T_{stg} | | -65 to +150 | $^\circ\text{C}$ |
| θ_{JA} | | 357 | $^\circ\text{C/W}$ |

ELECTRICAL CHARACTERISTICS: ($T_A=25^\circ\text{C}$ unless otherwise noted)

| SYMBOL | TEST CONDITIONS | CMPT4401 | | CMPT4403 | | UNITS |
|---------------|---|----------|------|----------|------|---------------|
| | | MIN | MAX | MIN | MAX | |
| I_{CEV} | $V_{CE}=35\text{V}, V_{EB}=0.4\text{V}$ | - | 0.1 | - | 0.1 | μA |
| I_{BEV} | $V_{CE}=35\text{V}, V_{EB}=0.4\text{V}$ | - | 0.1 | - | 0.1 | μA |
| BV_{CB0} | $I_C=100\mu\text{A}$ | 60 | - | 40 | - | V |
| BV_{CE0} | $I_C=1.0\text{mA}$ | 40 | - | 40 | - | V |
| BV_{EBO} | $I_E=100\mu\text{A}$ | 6.0 | - | 5.0 | - | V |
| $V_{CE(SAT)}$ | $I_C=150\text{mA}, I_B=15\text{mA}$ | - | 0.40 | - | 0.40 | V |
| $V_{CE(SAT)}$ | $I_C=500\text{mA}, I_B=50\text{mA}$ | - | 0.75 | - | 0.75 | V |
| $V_{BE(SAT)}$ | $I_C=150\text{mA}, I_B=15\text{mA}$ | 0.75 | 0.95 | 0.75 | 0.95 | V |
| $V_{BE(SAT)}$ | $I_C=500\text{mA}, I_B=50\text{mA}$ | - | 1.2 | - | 1.3 | V |
| h_{FE} | $V_{CE}=1.0\text{V}, I_C=0.1\text{mA}$ | 20 | - | 30 | - | |
| h_{FE} | $V_{CE}=1.0\text{V}, I_C=1.0\text{mA}$ | 40 | - | 60 | - | |
| h_{FE} | $V_{CE}=1.0\text{V}, I_C=10\text{mA}$ | 80 | - | 100 | - | |

CMPT4401 NPN
 CMPT4403 PNP

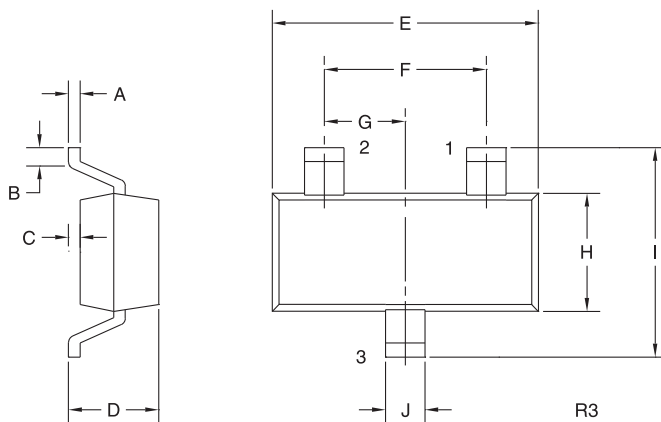
SURFACE MOUNT
 COMPLEMENTARY
 SILICON TRANSISTORS



ELECTRICAL CHARACTERISTICS - Continued: ($T_A=25^\circ\text{C}$ unless otherwise noted)

| SYMBOL | TEST CONDITIONS | CMPT4401 | | CMPT4403 | | UNITS |
|----------|---|----------|-----|----------|-----|------------------|
| | | MIN | MAX | MIN | MAX | |
| h_{FE} | $V_{CE}=1.0\text{V}, I_C=150\text{mA}$ | 100 | 300 | - | - | |
| h_{FE} | $V_{CE}=2.0\text{V}, I_C=150\text{mA}$ | - | - | 100 | 300 | |
| h_{FE} | $V_{CE}=2.0\text{V}, I_C=500\text{mA}$ | 40 | - | 20 | - | |
| f_T | $V_{CE}=10\text{V}, I_C=20\text{mA}, f=100\text{MHz}$ | 250 | - | 200 | - | MHz |
| C_{ob} | $V_{CB}=5.0\text{V}, I_E=0, f=1.0\text{MHz}$ | - | 6.5 | - | 8.5 | pF |
| C_{ib} | $V_{BE}=0.5\text{V}, I_C=0, f=1.0\text{MHz}$ | - | 30 | - | 30 | pF |
| h_{ie} | $V_{CE}=10\text{V}, I_C=1.0\text{mA}, f=1.0\text{kHz}$ | 1.0 | 15 | 1.5 | 15 | $k\Omega$ |
| h_{re} | $V_{CE}=10\text{V}, I_C=1.0\text{mA}, f=1.0\text{kHz}$ | 0.1 | 8.0 | 0.1 | 8.0 | $\times 10^{-4}$ |
| h_{fe} | $V_{CE}=10\text{V}, I_C=1.0\text{mA}, f=1.0\text{kHz}$ | 40 | 500 | 60 | 500 | |
| h_{oe} | $V_{CE}=10\text{V}, I_C=1.0\text{mA}, f=1.0\text{kHz}$ | 1.0 | 30 | 1.0 | 100 | μS |
| t_d | $V_{CC}=30\text{V}, V_{BE}=2.0\text{V}, I_C=150\text{mA}, I_{B1}=15\text{mA}$ | - | 15 | - | 15 | ns |
| t_r | $V_{CC}=30\text{V}, V_{BE}=2.0\text{V}, I_C=150\text{mA}, I_{B1}=15\text{mA}$ | - | 20 | - | 20 | ns |
| t_s | $V_{CC}=30\text{V}, I_C=150\text{mA}, I_{B1}=I_{B2}=15\text{mA}$ | - | 225 | - | 225 | ns |
| t_f | $V_{CC}=30\text{V}, I_C=150\text{mA}, I_{B1}=I_{B2}=15\text{mA}$ | - | 30 | - | 30 | ns |

SOT-23 CASE - MECHANICAL OUTLINE



| SYMBOL | DIMENSIONS | | | |
|--------|------------|-------|-------------|------|
| | INCHES | | MILLIMETERS | |
| | MIN | MAX | MIN | MAX |
| A | 0.003 | 0.007 | 0.08 | 0.18 |
| B | 0.006 | - | 0.15 | - |
| C | - | 0.005 | - | 0.13 |
| D | 0.035 | 0.043 | 0.89 | 1.09 |
| E | 0.110 | 0.120 | 2.80 | 3.05 |
| F | 0.075 | | 1.90 | |
| G | 0.037 | | 0.95 | |
| H | 0.047 | 0.055 | 1.19 | 1.40 |
| I | 0.083 | 0.098 | 2.10 | 2.49 |
| J | 0.014 | 0.020 | 0.35 | 0.50 |

SOT-23 (REV: R3)

LEAD CODE:

- 1) Base
- 2) Emitter
- 3) Collector

MARKING CODES:

CMPT4401: C2X
 CMPT4403: C2T

R5 (1-February 2010)

OUTSTANDING SUPPORT AND SUPERIOR SERVICES



PRODUCT SUPPORT

Central's operations team provides the highest level of support to insure product is delivered on-time.

- Supply management (Customer portals)
- Inventory bonding
- Consolidated shipping options
- Custom bar coding for shipments
- Custom product packing

DESIGNER SUPPORT/SERVICES

Central's applications engineering team is ready to discuss your design challenges. Just ask.

- Free quick ship samples (2nd day air)
- Online technical data and parametric search
- SPICE models
- Custom electrical curves
- Environmental regulation compliance
- Customer specific screening
- Up-screening capabilities
- Special wafer diffusions
- PbSn plating options
- Package details
- Application notes
- Application and design sample kits
- Custom product and package development

REQUESTING PRODUCT PLATING

1. If requesting Tin/Lead plated devices, add the suffix "TIN/LEAD" to the part number when ordering (example: 2N2222A TIN/LEAD).
2. If requesting Lead (Pb) Free plated devices, add the suffix "PBFREE" to the part number when ordering (example: 2N2222A PBFREE).

CONTACT US

Corporate Headquarters & Customer Support Team

Central Semiconductor Corp.
145 Adams Avenue
Hauppauge, NY 11788 USA
Main Tel: (631) 435-1110
Main Fax: (631) 435-1824
Support Team Fax: (631) 435-3388
www.centrasemi.com

Worldwide Field Representatives:
www.centrasemi.com/wwreps

Worldwide Distributors:
www.centrasemi.com/wwdistributors

For the latest version of Central Semiconductor's **LIMITATIONS AND DAMAGES DISCLAIMER**, which is part of Central's Standard Terms and Conditions of sale, visit: www.centrasemi.com/terms



Стандарт Электрон Связь

Мы молодая и активно развивающаяся компания в области поставок электронных компонентов. Мы поставляем электронные компоненты отечественного и импортного производства напрямую от производителей и с крупнейших складов мира.

Благодаря сотрудничеству с мировыми поставщиками мы осуществляем комплексные и плановые поставки широчайшего спектра электронных компонентов.

Собственная эффективная логистика и склад в обеспечивает надежную поставку продукции в точно указанные сроки по всей России.

Мы осуществляем техническую поддержку нашим клиентам и предпродажную проверку качества продукции. На все поставляемые продукты мы предоставляем гарантию .

Осуществляем поставки продукции под контролем ВП МО РФ на предприятия военно-промышленного комплекса России , а также работаем в рамках 275 ФЗ с открытием отдельных счетов в уполномоченном банке. Система менеджмента качества компании соответствует требованиям ГОСТ ISO 9001.

Минимальные сроки поставки, гибкие цены, неограниченный ассортимент и индивидуальный подход к клиентам являются основой для выстраивания долгосрочного и эффективного сотрудничества с предприятиями радиоэлектронной промышленности, предприятиями ВПК и научно-исследовательскими институтами России.

С нами вы становитесь еще успешнее!

Наши контакты:

Телефон: +7 812 627 14 35

Электронная почта: sales@st-electron.ru

Адрес: 198099, Санкт-Петербург,
Промышленная ул, дом № 19, литера Н,
помещение 100-Н Офис 331