

Illuminated Slide Series

Application

- ✓ Audio, Precision Apparatus, Office equipment, Musical Instruments, Industrial control, etc.

Feature

- ✓ Slim type, insulated lever
- ✓ Option of LED color



■ Specification

Travel Distance	20mm, 25mm, 30mm, 45mm
Insulation Resistance	100 MΩ or more at 250V DC
Dielectric Strength	300V AC, 1 minute
Operating Temperature Range	-10 °C~70 °C
Operating Force	30~250 gf.cm
Sliding Life	15,000 cycles

■ How to order

RA2045F – 20 A – 15LC – B10K

Model

Option of LED color

Code	Color
A	Amber
B	Blue
G	Green
R	Red

Lever Type

Taper and Resistance Value

Ex:

Code	Taper	Resistance Value
A100K	Audio/Log/A	100KΩ
B1M	Linear/B	1MΩ

Taper : A and B

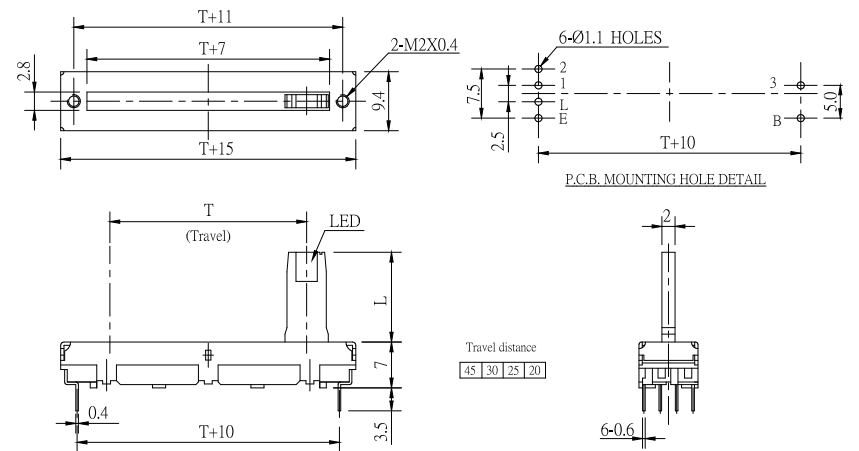
Resistance Value: 1KΩ to 500KΩ and 1MΩ

*Contact us for other requirements.

Illuminated Slide Series

Model Description

Model	Number of Unit	Travel Distance	Type of Terminal	LED Color	Mounting Height
RA2045F-20	Single Unit	20mm	Vertical Type	A, B, G, R	7mm
RA2545F-20	Single Unit	25mm	Vertical Type	A, B, G, R	7mm
RA3045F-20	Single Unit	30mm	Vertical Type	A, B, G, R	7mm
RA4545F-20	Single Unit	45mm	Vertical Type	A, B, G, R	7mm

Order code	Outline Drawing					
RA2045F-20 RA2545F-20 RA3045F-20 RA4545F-20	 <p>The drawing includes a perspective view of the potentiometer, a top view with dimensions (T+11, T+7, T+15, 2.8, 9.4, 2-M2X0.4), a side view with dimensions (T, T(Travel), LED, L, 7, 0.4, T+10, 3.5), and a PCB mounting hole detail with dimensions (6-Ø1.1 HOLES, 7.5, 2.5, 2, 3, B, 5.0, T+10, P.C.B. MOUNTING HOLE DETAIL). A travel distance table is also provided: <table border="1"><tr><td>Travel distance</td><td>45</td><td>30</td><td>25</td><td>20</td></tr></table></p>	Travel distance	45	30	25	20
Travel distance	45	30	25	20		

Lever Type and Dimension

Model	RA□□45F		
Lever Type	Insulated Lever		
	LC		
Dimension			
Length(L)	10	15	20

Design and specifications presented here are for the standard parts only. Please kindly contact us for your special requests and ask for the current technical specifications before purchase and/or use.

[Back to top](#)

Mouser Electronics

Authorized Distributor

Click to View Pricing, Inventory, Delivery & Lifecycle Information:

Alpha (Taiwan):

[RA2045F-20R-15LC-B10K-C](#) [RA2045F-20A-15LC-B50K-C](#) [RA4545F-20A-15LC-B10K-C](#) [RA4545F-20G-15LC-B100K-C](#) [RA4545F-20R-15LC-B50K-C](#) [RA3045F-20R-15LC-B100K-C](#) [RA4545F-20R-15LC-B5K-C](#) [RA3045F-20A-15LC-B10K-C](#) [RA3045F-20A-15LC-B100K-C](#) [RA2045F-20A-15LC-B5K-C](#) [RA3045F-20G-15LC-B100K-C](#) [RA2045F-20G-15LC-B10K-C](#) [RA3045F-20G-15LC-B5K-C](#) [RA4545F-20G-15LC-B50K-C](#) [RA3045F-20A-15LC-B50K-C](#) [RA2045F-20R-15LC-B100K-C](#) [RA4545F-20G-15LC-B10K-C](#) [RA4545F-20A-15LC-B5K-C](#) [RA4545F-20A-15LC-B100K-C](#) [RA2045F-20G-15LC-B50K-C](#) [RA2045F-20R-15LC-B5K-C](#) [RA3045F-20R-15LC-B5K-C](#) [RA4545F-20R-15LC-B10K-C](#) [RA2045F-20A-15LC-B100K-C](#) [RA2045F-20A-15LC-B10K-C](#) [RA4545F-20A-15LC-B50K-C](#) [RA3045F-20R-15LC-B10K-C](#) [RA3045F-20R-15LC-B50K-C](#) [RA4545F-20R-15LC-B100K-C](#) [RA4545F-20G-15LC-B5K-C](#) [RA3045F-20G-15LC-B10K-C](#) [RA3045F-20G-15LC-B50K-C](#) [RA3045F-20A-15LC-B5K-C](#) [RA2045F-20G-15LC-B5K-C](#) [RA2045F-20R-15LC-B50K-C](#) [RA2045F-20G-15LC-B100K-C](#)



Стандарт Электрон Связь

Мы молодая и активно развивающаяся компания в области поставок электронных компонентов. Мы поставляем электронные компоненты отечественного и импортного производства напрямую от производителей и с крупнейших складов мира.

Благодаря сотрудничеству с мировыми поставщиками мы осуществляем комплексные и плановые поставки широчайшего спектра электронных компонентов.

Собственная эффективная логистика и склад в обеспечивает надежную поставку продукции в точно указанные сроки по всей России.

Мы осуществляем техническую поддержку нашим клиентам и предпродажную проверку качества продукции. На все поставляемые продукты мы предоставляем гарантию .

Осуществляем поставки продукции под контролем ВП МО РФ на предприятия военно-промышленного комплекса России , а также работаем в рамках 275 ФЗ с открытием отдельных счетов в уполномоченном банке. Система менеджмента качества компании соответствует требованиям ГОСТ ISO 9001.

Минимальные сроки поставки, гибкие цены, неограниченный ассортимент и индивидуальный подход к клиентам являются основой для выстраивания долгосрочного и эффективного сотрудничества с предприятиями радиоэлектронной промышленности, предприятиями ВПК и научно-исследовательскими институтами России.

С нами вы становитесь еще успешнее!

Наши контакты:

Телефон: +7 812 627 14 35

Электронная почта: sales@st-electron.ru

Адрес: 198099, Санкт-Петербург,
Промышленная ул, дом № 19, литера Н,
помещение 100-Н Офис 331