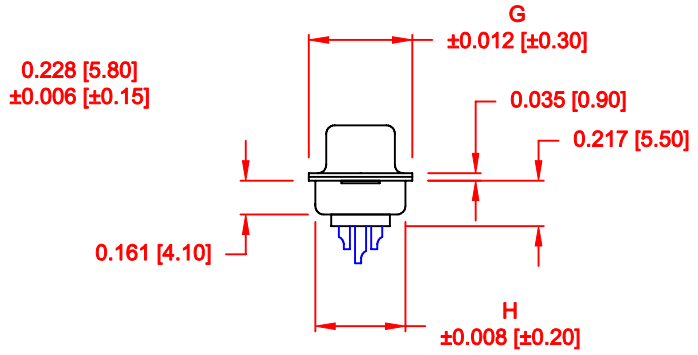
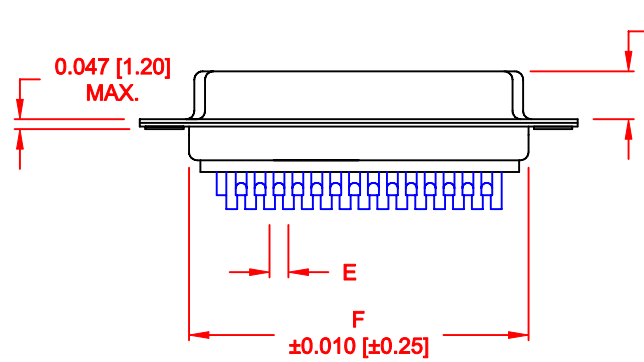
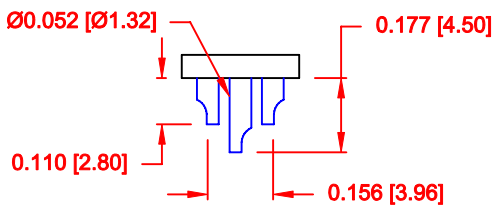
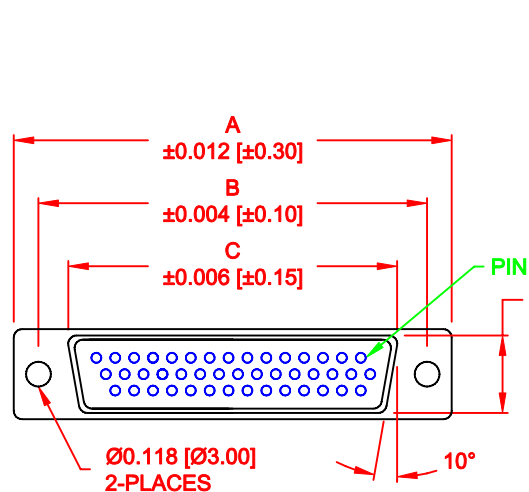


DESCRIPTION: HIGH DENSITY FEMALE - SOLDER CUP



| No. OF PINS | DIMENSIONS |       |       |       |       |       |       |       |
|-------------|------------|-------|-------|-------|-------|-------|-------|-------|
|             | A          | B     | C     | D     | E     | F     | G     | H     |
| 15          | 1.213      | 0.984 | 0.643 | 0.311 | 0.090 | 0.756 | 0.496 | 0.429 |
|             | 30.80      | 24.99 | 16.34 | 7.90  | 2.29  | 19.20 | 12.60 | 10.90 |
| 26          | 1.541      | 1.312 | 0.966 | 0.311 | 0.090 | 1.091 | 0.496 | 0.429 |
|             | 39.15      | 33.32 | 24.53 | 7.90  | 2.29  | 27.70 | 12.60 | 10.90 |
| 44          | 2.087      | 1.852 | 1.512 | 0.311 | 0.090 | 1.618 | 0.496 | 0.429 |
|             | 53.00      | 47.04 | 38.40 | 7.90  | 2.29  | 41.10 | 12.60 | 10.90 |
| 62          | 2.728      | 2.500 | 2.156 | 0.311 | 0.095 | 2.256 | 0.496 | 0.429 |
|             | 69.30      | 63.50 | 54.76 | 7.90  | 2.41  | 57.30 | 12.60 | 10.90 |
| 78          | 2.638      | 2.406 | 2.057 | 0.429 | 0.095 | 2.169 | 0.606 | 0.526 |
|             | 67.00      | 61.10 | 52.26 | 10.90 | 2.41  | 55.10 | 15.40 | 13.35 |

4 ROWS

180-YYY-20YLYY1

SERIES \_\_\_\_\_  
 POSITIONS \_\_\_\_\_  
 015 \_\_\_\_\_  
 026 \_\_\_\_\_  
 044 \_\_\_\_\_  
 062 \_\_\_\_\_  
 078 \_\_\_\_\_  
 GENDER \_\_\_\_\_  
 2 = FEMALE  
 TERMINATION \_\_\_\_\_  
 0 = SOLDER CUP  
 SHELL PLATING \_\_\_\_\_  
 2 = TIN  
 3 = NICKEL  
 RoHS COMPLIANT (230°C) \_\_\_\_\_  
 HARDWARE OPTIONS \_\_\_\_\_  
 00 = NO HARDWARE  
 01 = .098" CLINCH NUT (BOARD SIDE)  
 02 = .236" CLINCH NUT (BOARD SIDE)  
 03 = .236" CLINCH NUT (MATING SIDE)  
 PLATING OPTIONS \_\_\_\_\_  
 1 = GOLD FLASH  
 2 = 30u" GOLD

**MATERIAL:**

SHELL: STEEL, TIN OR NICKEL PLATED  
 INSULATOR: PBT, UL 94V-O RATED,  
 +30% FIBER-GLASS OR NYLON-66  
 CONTACT: BRASS, GOLD PLATED OVER NICKEL

**ELECTRICAL:**

CURRENT RATING: 5 AMPS  
 CONTACT RESISTANCE: 15 mOhms Max.  
 INSULATION RESISTANCE: 1,000 MOhms min.  
 VOLTAGE: 500VAC FOR 1 MINUTE  
 TEMPERATURE: -50° C TO 100° C

NOTE: WILL ACCEPT UP TO 24 AWG WIRE

DO NOT SCALE FROM DRAWING

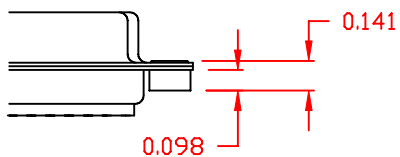
RoHS COMPLIANT

|                  |   |                                |                            |
|------------------|---|--------------------------------|----------------------------|
|                  | THESE DRAWINGS AND SPECIFICATIONS ARE THE PROPERTY OF NorComp AND SHALL NOT BE REPRODUCED, COPIED OR USED AS THE BASIS FOR THE MANUFACTURE OF SALE OF APPARATUS WITHOUT WRITTEN PERMISSION. | DRAWN:<br><b>PAM JENKINS</b>   | DATE:<br><b>08-12-98</b>   |
|                  |   | CHECKED:                       | DATE:                      |
| <h1>NorComp</h1> |   | SCALE:<br><b>1 : 1</b>         | SHEET <b>1</b> OF <b>2</b> |
|                  |   | DWG NO. <b>180-YYY-20YLYY1</b> |                            |
|                  |   | REV <b>10</b>                  |                            |

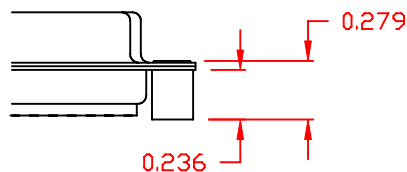
**TOLERANCE:**  
ALL DIMENSIONS ARE  $\pm 0.010$

**ALL CLINCH-NUTS ARE 4-40 INTERNAL THREADS**

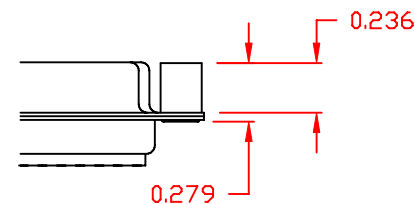
01X ..... 0.098" (BOARD SIDE) - CN1




02X ..... 0.236" (BOARD SIDE) - CN2



03X..... 0.236" (MATING SIDE) - CN8



**DO NOT SCALE FROM DRAWING**

|  |   |                                |                            |                          |
|--|---|--------------------------------|----------------------------|--------------------------|
|  | THESE DRAWINGS AND SPECIFICATIONS ARE THE PROPERTY OF NorComp AND SHALL NOT BE REPRODUCED, COPIED OR USED AS THE BASIS FOR THE MANUFACTURE OF SALE OF APPARATUS WITHOUT WRITTEN PERMISSION. |                                | DRAWN:<br><b>C. SMITH</b>  | DATE:<br><b>03-08-06</b> |
|  |   |                                | CHECKED:                   | DATE:                    |
| NorComp  |   | SCALE:<br><b>FULL</b>          | SHEET <b>2</b> OF <b>2</b> | REV <b>10</b>            |
|  |   | DWG NO. <b>180-YYY-20YLYY1</b> |                            |                          |

**RoHS COMPLIANT**



## Стандарт Электрон Связь

Мы молодая и активно развивающаяся компания в области поставок электронных компонентов. Мы поставляем электронные компоненты отечественного и импортного производства напрямую от производителей и с крупнейших складов мира.

Благодаря сотрудничеству с мировыми поставщиками мы осуществляем комплексные и плановые поставки широчайшего спектра электронных компонентов.

Собственная эффективная логистика и склад в обеспечивает надежную поставку продукции в точно указанные сроки по всей России.

Мы осуществляем техническую поддержку нашим клиентам и предпродажную проверку качества продукции. На все поставляемые продукты мы предоставляем гарантию .

Осуществляем поставки продукции под контролем ВП МО РФ на предприятия военно-промышленного комплекса России , а также работаем в рамках 275 ФЗ с открытием отдельных счетов в уполномоченном банке. Система менеджмента качества компании соответствует требованиям ГОСТ ISO 9001.

Минимальные сроки поставки, гибкие цены, неограниченный ассортимент и индивидуальный подход к клиентам являются основой для выстраивания долгосрочного и эффективного сотрудничества с предприятиями радиоэлектронной промышленности, предприятиями ВПК и научно-исследовательскими институтами России.

С нами вы становитесь еще успешнее!

### Наши контакты:

**Телефон:** +7 812 627 14 35

**Электронная почта:** [sales@st-electron.ru](mailto:sales@st-electron.ru)

**Адрес:** 198099, Санкт-Петербург,  
Промышленная ул, дом № 19, литера Н,  
помещение 100-Н Офис 331