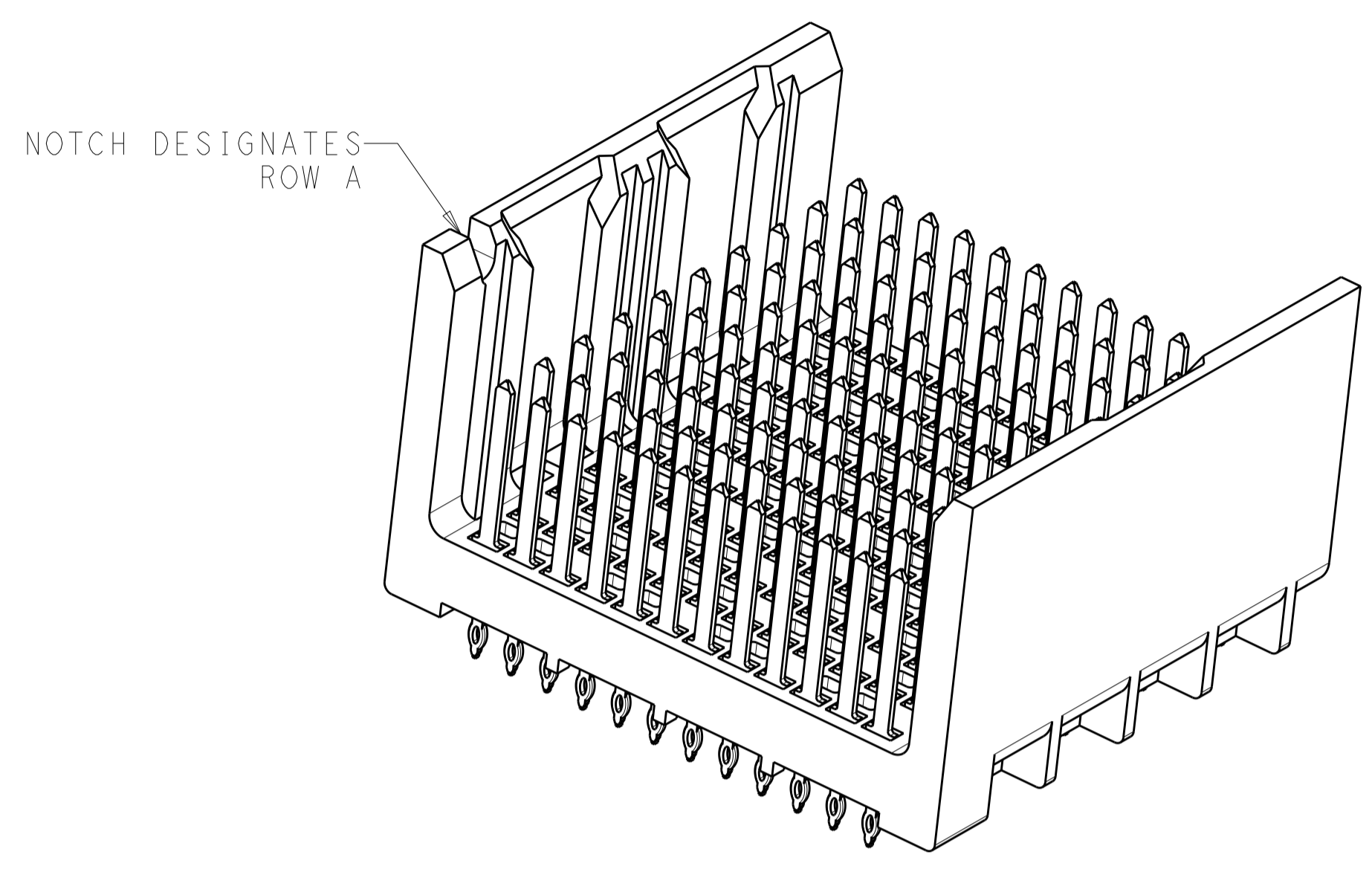
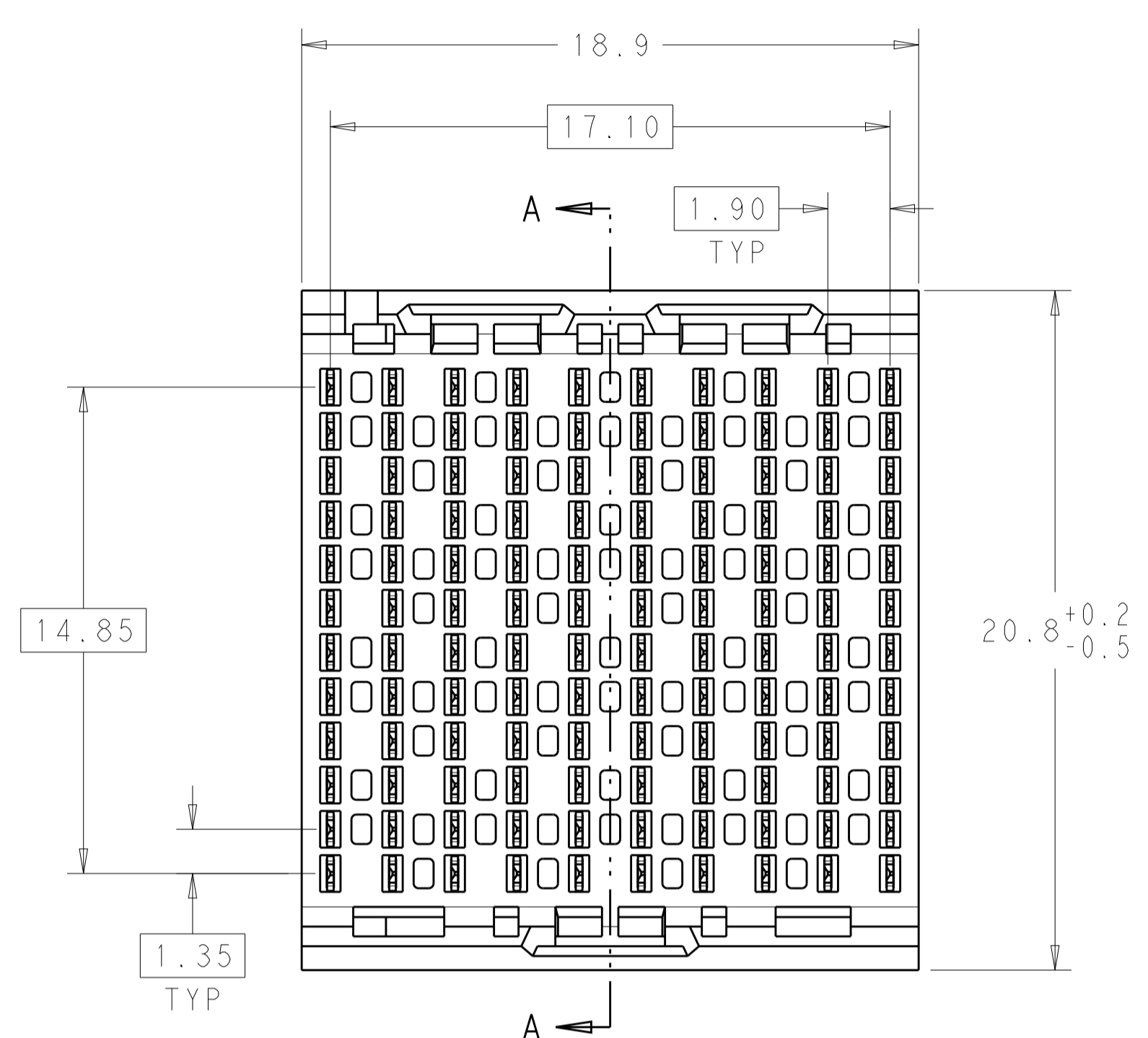
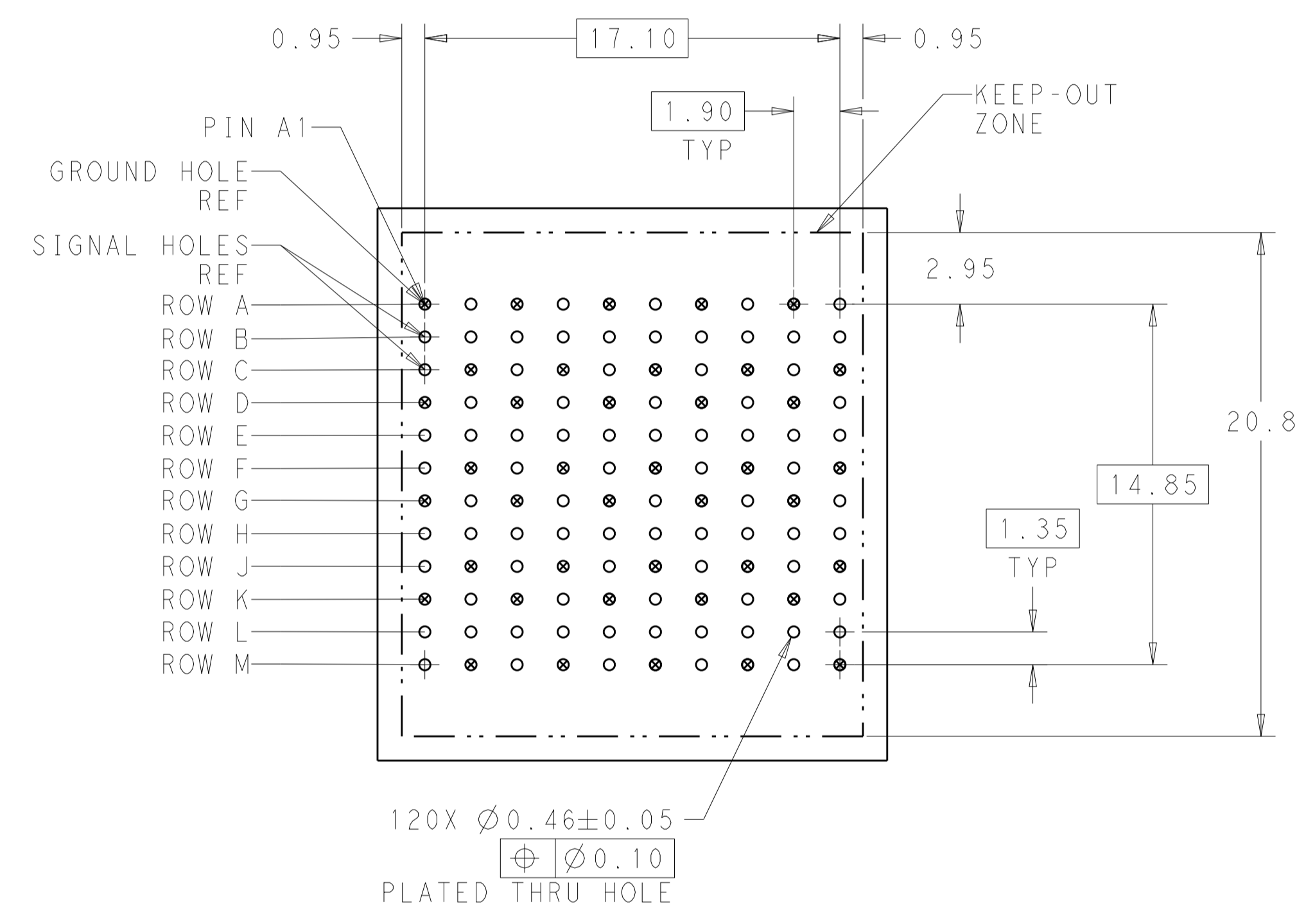


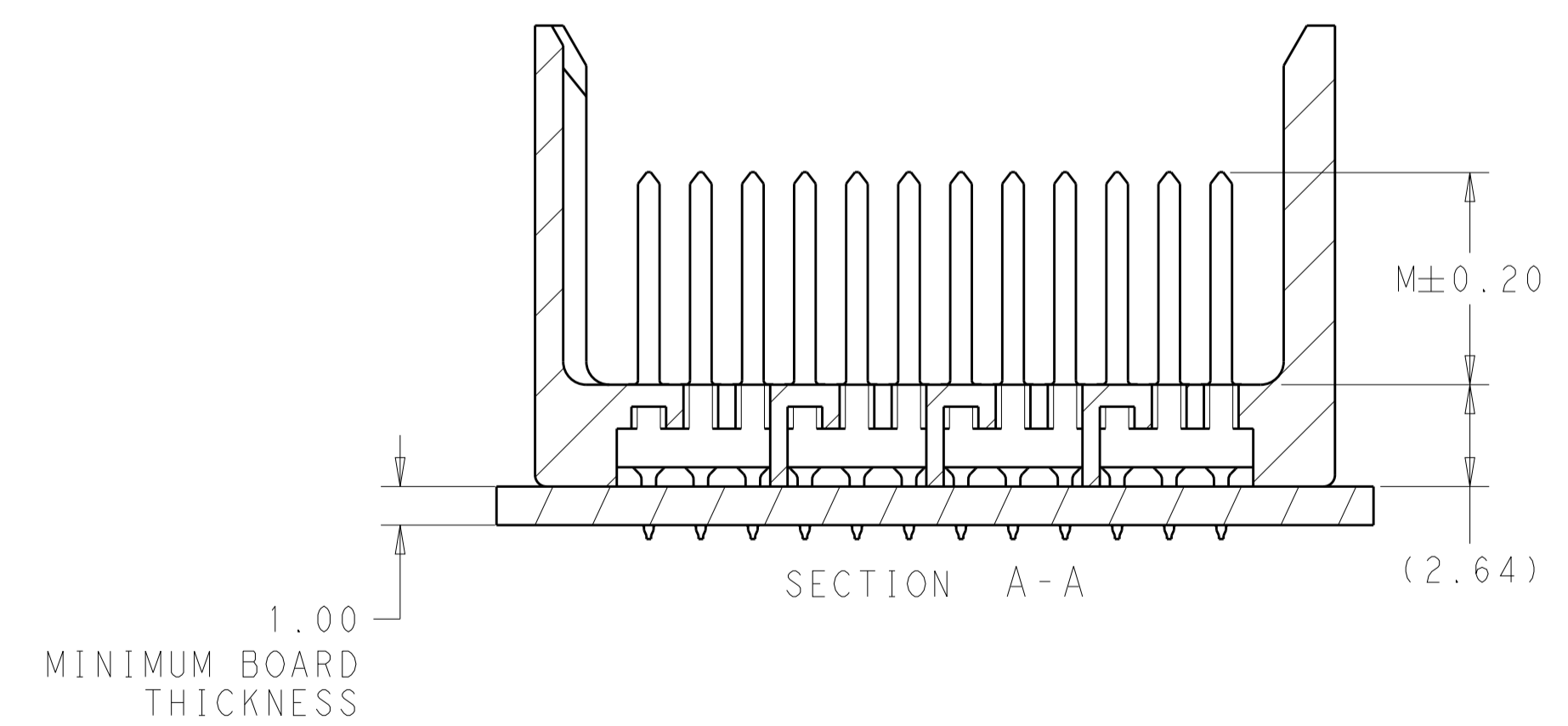
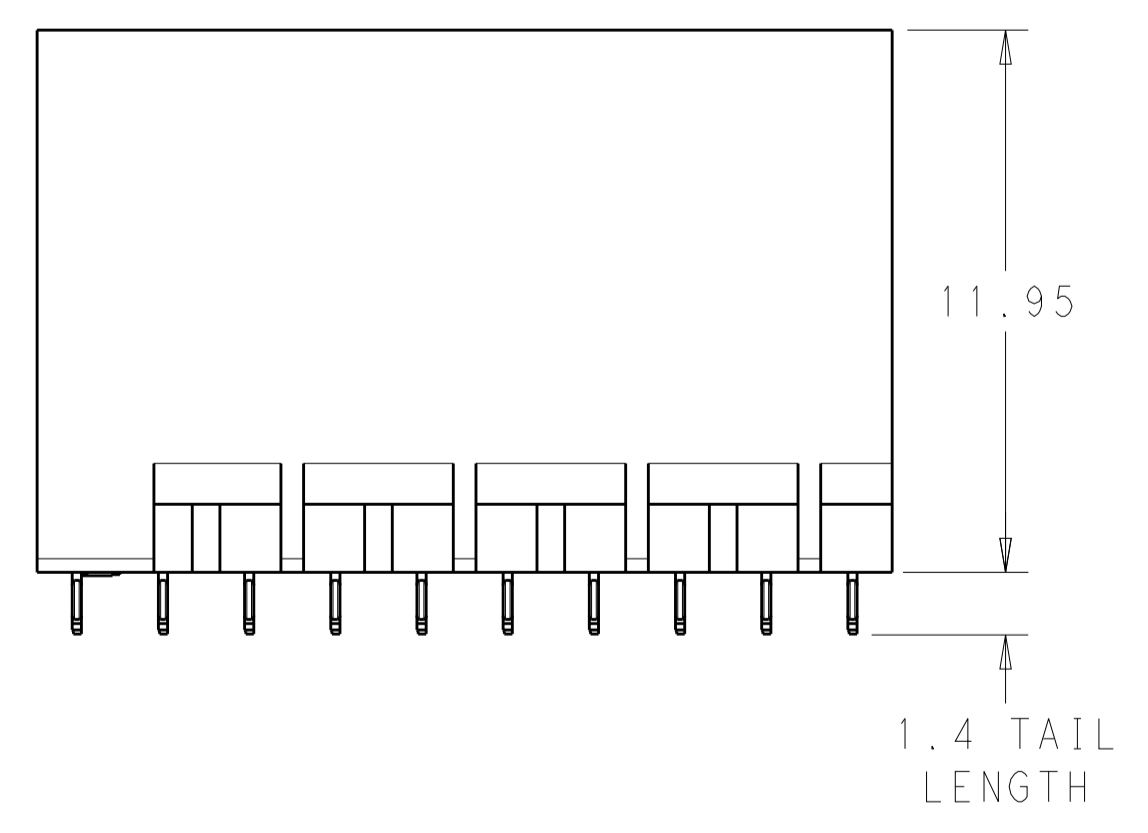
| REVISIONS | | | | |
|-----------|------|---------------------------|-----------|-------|
| P. | LTN. | DESCRIPTION | DATE | APVD. |
| A1 | | REVISED PER ECO-15-001494 | 04FEB2015 | AP DD |



- 1 MATERIAL:
HOUSING: LCP, GLASS FILLED, UL94V-0.
TERMINALS: HIGH PERFORMANCE COPPER ALLOY.
- 2 FINISH:
30μ" MIN GOLD IN CONTACT AREA. SELECTIVE TIN ON PCB TAILS, NICKEL OVERALL.



UNGUIDED BACKPLANE HOLE PATTERN (CONNECTOR SIDE)



| | | | |
|--|---|---|-----------------|
| THIS DRAWING IS A CONTROLLED DOCUMENT. | | DWN J. K. SHOBER 22DEC2010 CHK J. EARY 22DEC2010 APVD J. EARY 22DEC2010 | TE Connectivity |
| DIMENSIONS: mm | TOLERANCES UNLESS OTHERWISE SPECIFIED: 0 PLC ± 1 PLC ±0.25 2 PLC ±0.13 3 PLC ± 4 PLC ± ANGLES ± FINISH SEE TABLE | NAME PRODUCT SPEC APPLICATION SPEC WEIGHT CUSTOMER DRAWING | |

THIS DRAWING IS UNPUBLISHED. RELEASED FOR PUBLICATION 20
COPYRIGHT 20 BY ALL RIGHTS RESERVED.

| REVISIONS | | | | |
|-----------|-----|-------------|------|------|
| P. | LTN | DESCRIPTION | DATE | APVD |
| - | | SEE SHEET 1 | - | - |
| | | | | |
| | | | | |

| | | |
|--------|-------|-------------|
| | 5.5 | 2007816-3 |
| | 4.9 | 2007816-2 |
| | 4.5 | 2007816-1 |
| FINISH | DIM M | PART NUMBER |

REFER TO WWW.TE.COM FOR PRODUCT AVAILABILITY

| | | | |
|--|--|---------------------------|---|
| THIS DRAWING IS A CONTROLLED DOCUMENT. | | DWN J.K. SHOBER 22DEC2010 | |
| | | CHK J. EARY 22DEC2010 | |
| DIMENSIONS: | | APVD J. EARY 22DEC2010 | NAME |
| mm | TOLERANCES UNLESS OTHERWISE SPECIFIED: | PRODUCT SPEC | IMPACT, 4 PAIR, 10 COLUMN, HEADER |
| | 0 PLC ± | APPLICATION SPEC | UNGUIDED, OPEN END WALL |
| | 1 PLC ±0.25 | | SIGNAL MODULE, 0.46 PTH |
| | 2 PLC ±0.13 | | SIZE CAGE CODE DRAWING NO RESTRICTED TO |
| | 3 PLC ± | | A100779C=2007816 |
| | 4 PLC ± | | SCALE 5:1 SHEET 2 OF 2 REV A1 |
| | ANGLES ± | WEIGHT | CUSTOMER DRAWING |
| MATERIAL | FINISH | | |
| - | SEE TABLE | | |
| - | | | |



Стандарт Электрон Связь

Мы молодая и активно развивающаяся компания в области поставок электронных компонентов. Мы поставляем электронные компоненты отечественного и импортного производства напрямую от производителей и с крупнейших складов мира.

Благодаря сотрудничеству с мировыми поставщиками мы осуществляем комплексные и плановые поставки широчайшего спектра электронных компонентов.

Собственная эффективная логистика и склад в обеспечивает надежную поставку продукции в точно указанные сроки по всей России.

Мы осуществляем техническую поддержку нашим клиентам и предпродажную проверку качества продукции. На все поставляемые продукты мы предоставляем гарантию .

Осуществляем поставки продукции под контролем ВП МО РФ на предприятия военно-промышленного комплекса России , а также работаем в рамках 275 ФЗ с открытием отдельных счетов в уполномоченном банке. Система менеджмента качества компании соответствует требованиям ГОСТ ISO 9001.

Минимальные сроки поставки, гибкие цены, неограниченный ассортимент и индивидуальный подход к клиентам являются основой для выстраивания долгосрочного и эффективного сотрудничества с предприятиями радиоэлектронной промышленности, предприятиями ВПК и научно-исследовательскими институтами России.

С нами вы становитесь еще успешнее!

Наши контакты:

Телефон: +7 812 627 14 35

Электронная почта: sales@st-electron.ru

Адрес: 198099, Санкт-Петербург,
Промышленная ул, дом № 19, литера Н,
помещение 100-Н Офис 331