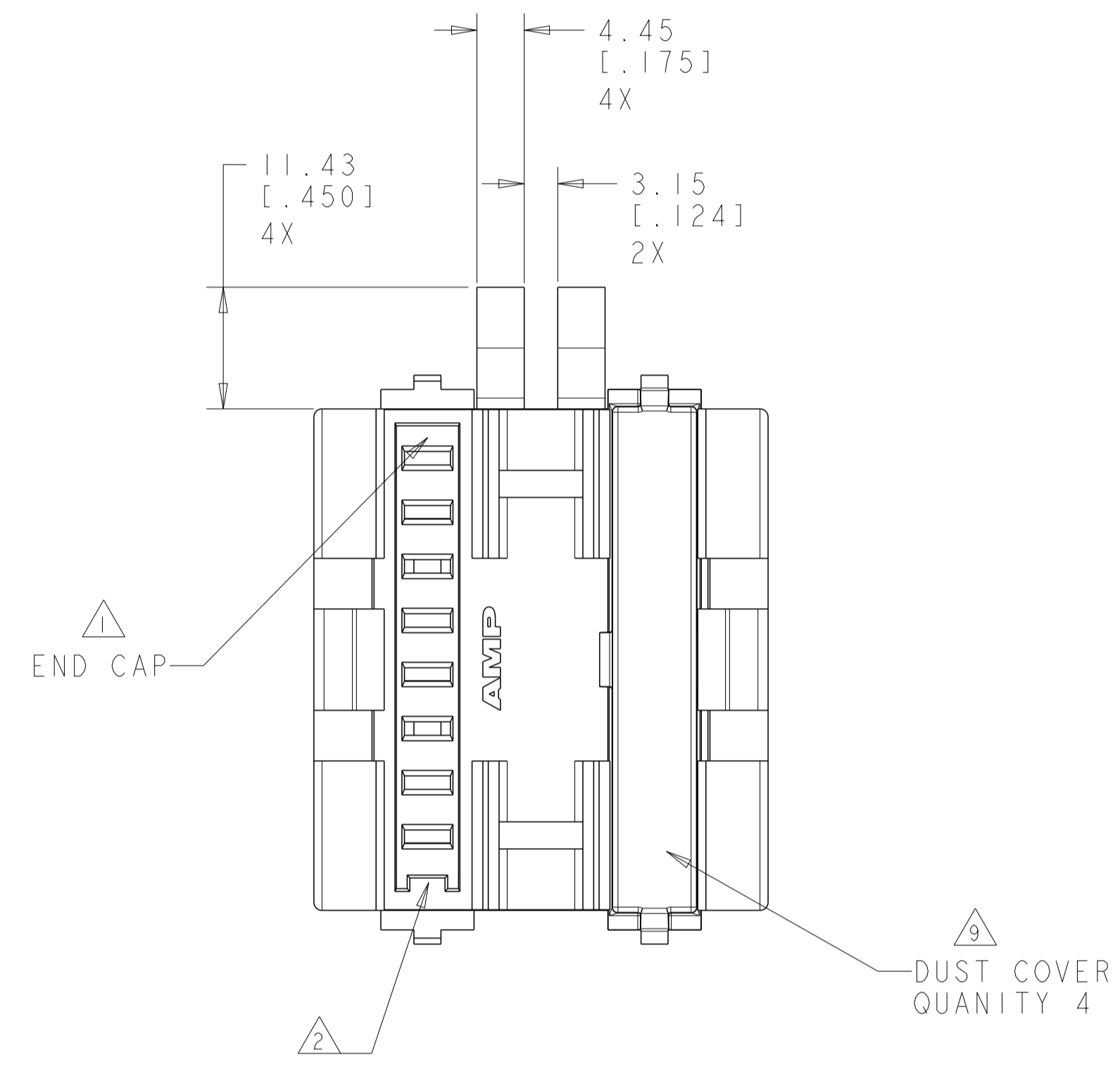
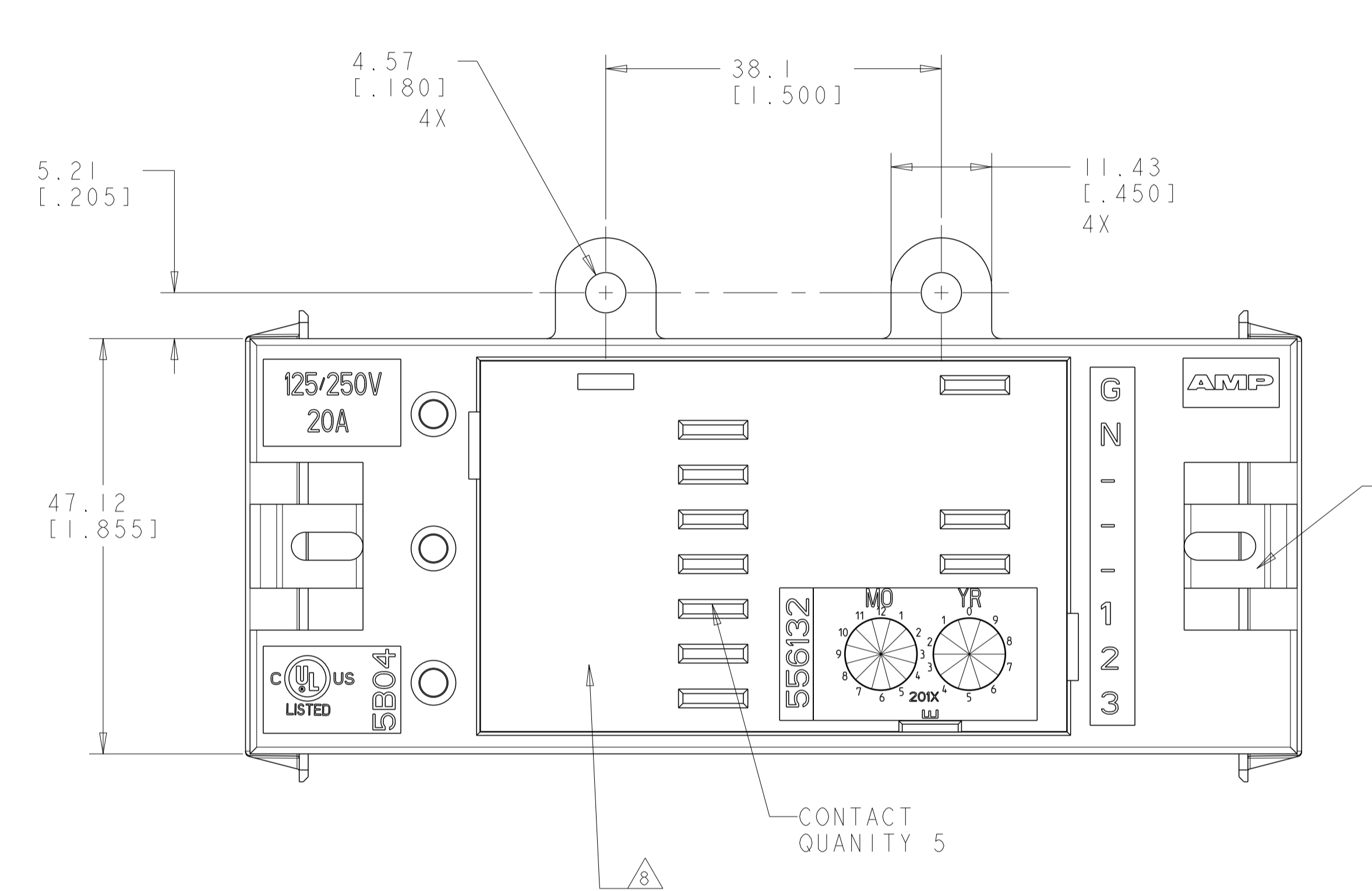
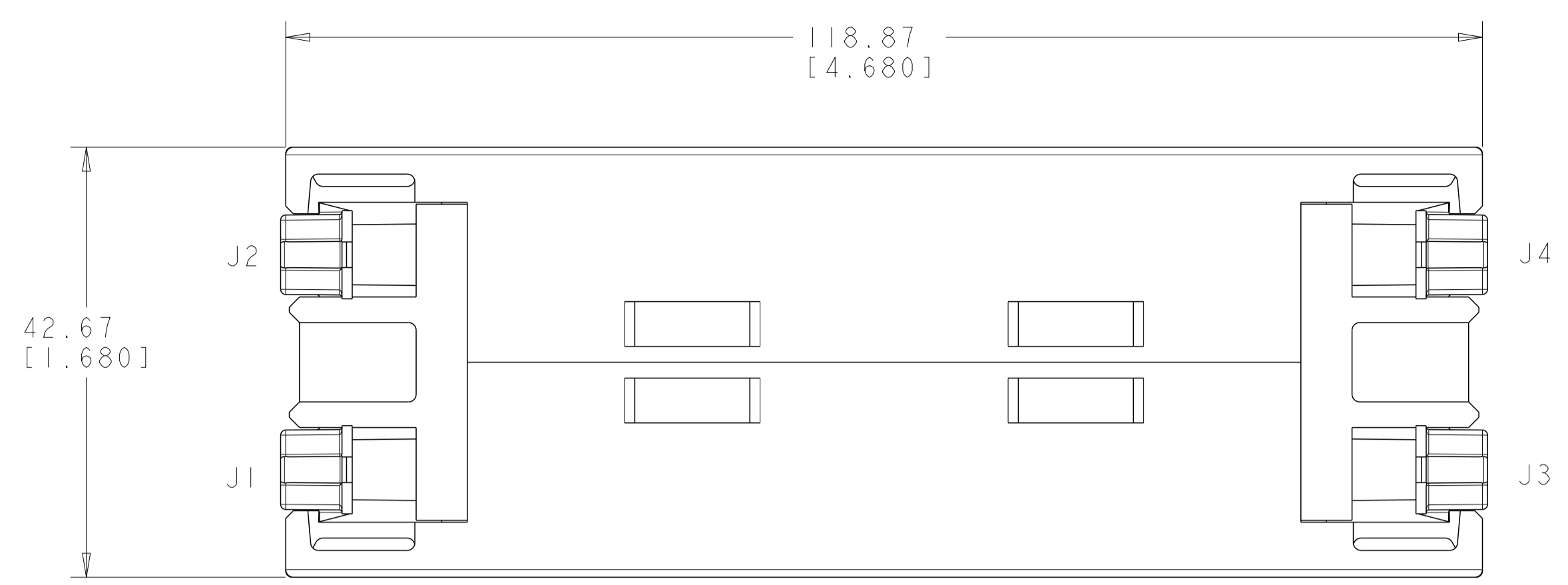
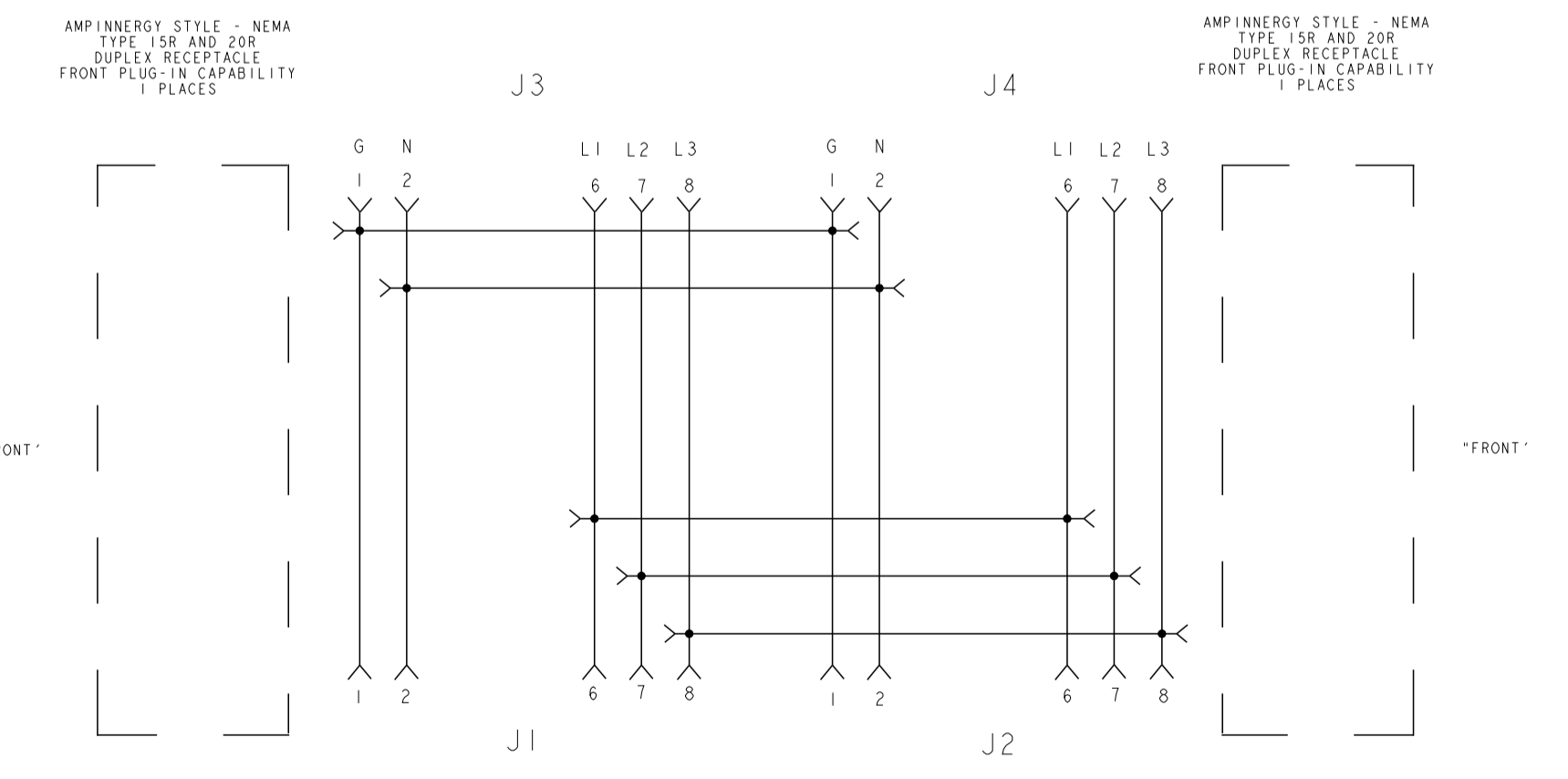
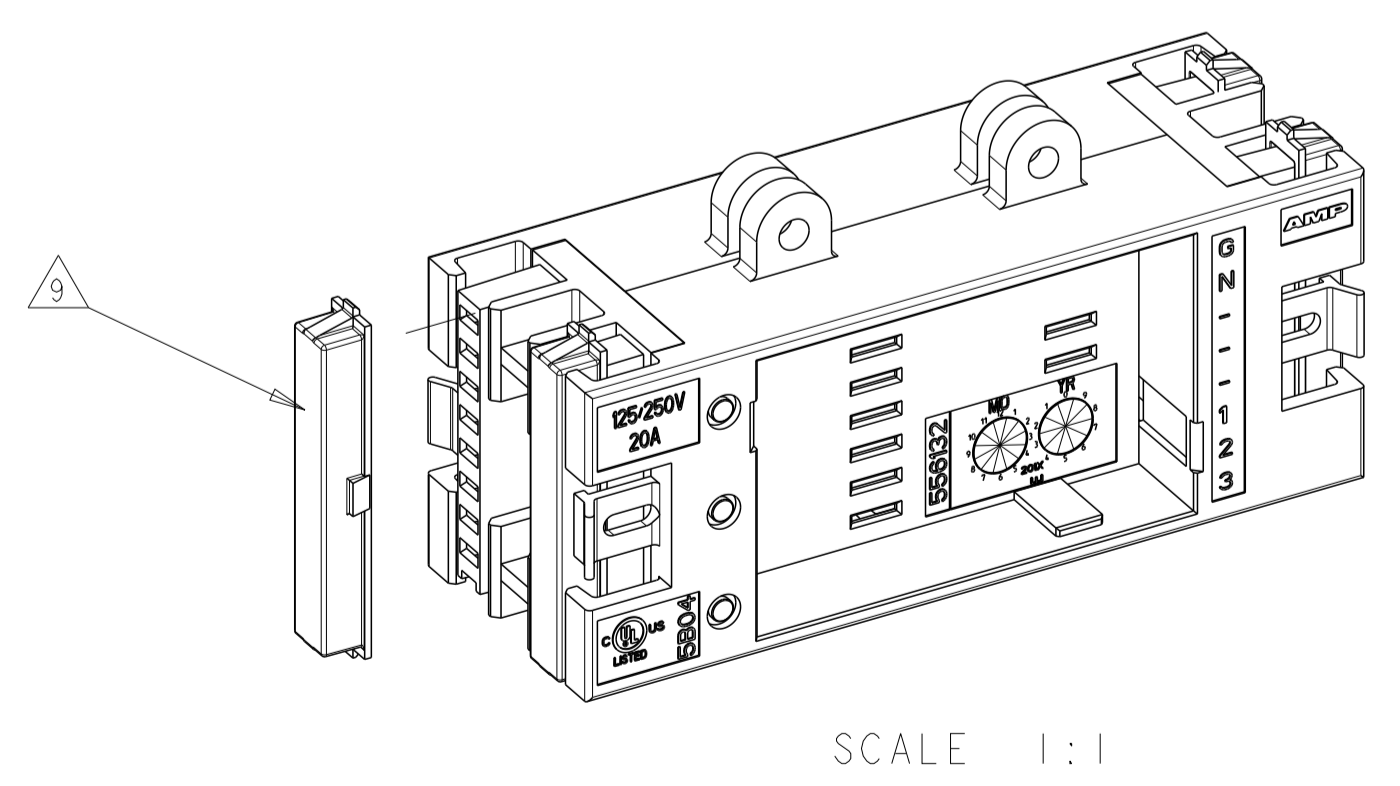


REVISIONS					
P	LTN	DESCRIPTION	DATE	DMN	APVD
D	ECO-14-007817		29MAY2014	JM	SJ



- 1. MATES WITH POWER CONNECTOR HARNESS ASSEMBLY, PART NUMBER 555888-( ).
- 2. KEYING FEATURE FOR POSITIVE MATING.
- 3. POSITIVE LATCHING TO POWER CONNECTOR.
- 4. 125/250 V, 20A RATING FOR RU
- 5. MATERIAL: HOUSING - POLYCARBONATE, BLACK, 94V-0 RATED.  
END CAP- POLYCARBONATE, SOFT WHITE. 94V-0 RATED.  
DUST COVER - NYLON 6/6.  
CONTACT - COPPER ALLOY, SELECTIVE SILVER PLATED 3.81µm [.000150] MINIMUM THICK.
- 6. ALL DIMENSIONS ARE NOMINAL UNLESS OTHERWISE SPECIFIED.
- 7. DIMENSIONS IN BRACKETS ARE IN INCHES.
- 8. THIS AREA OF THE JUNCTION BOX MATES WITH AMPINERGY DUPLEX RECEPTACLES.
- 9. REMOVE DUST COVER, BY GENTLY LIFTING LATCH TO ALLOW CONNECTION OF POWER CONNECTORS.
- 10. APPLICATION: IN LINE OR END OF LINE JUNCTION BOX ASSEMBLY. UP TO TWO DUPLEX RECEPTACLES NEMA TYPE 5-15R 125V, 2 POLE, 3 WIRE, 15 AMPERE AND/OR 5-20R 125V, 2 POLE, 3 WIRE, 20 AMPERE RECEPTACLES CAN BE INSTALLED INTO JUNCTION BOX ASSEMBLY. RECEPTACLES CAN BE INDIVIDUALLY REPLACED WITH DIFFERENT LINE RECEPTACLES TO BALANCE LOADS. ASSEMBLY IS DESIGNED TO PROVIDE IN LINE OR END OF LINE DISTRIBUTION OF POWER WHEN USED WITH AMPINERGY-MODULAR WIRING SYSTEM, A MANUFACTURED WIRING SYSTEM.



556217-1  
PART NUMBER

THIS DRAWING IS A CONTROLLED DOCUMENT.		DMN L. SMITH 15DEC2006	TE Connectivity
DIMENSIONS: MM [INCHES]		CHK L. SMITH 15FEB2007	
TOLERANCES UNLESS OTHERWISE SPECIFIED:		APVD F. LINCOLN 15FEB2007	NAME J-BOX ASSEMBLY, 5 WIRE, DUAL TOP LUG MFG
0 PLC ±	1 PLC ±	PRODUCT SPEC	APPLICATION SPEC
2 PLC ±	3 PLC ±	SIZE	CAGE CODE
4 PLC ±	ANGLES ±	WEIGHT	DRAWING NO
MATERIAL	FINISH	CUSTOMER DRAWING	RESTRICTED TO
		SCALE 2:1	SHEET 1 OF 1



## Стандарт Электрон Связь

Мы молодая и активно развивающаяся компания в области поставок электронных компонентов. Мы поставляем электронные компоненты отечественного и импортного производства напрямую от производителей и с крупнейших складов мира.

Благодаря сотрудничеству с мировыми поставщиками мы осуществляем комплексные и плановые поставки широчайшего спектра электронных компонентов.

Собственная эффективная логистика и склад в обеспечивает надежную поставку продукции в точно указанные сроки по всей России.

Мы осуществляем техническую поддержку нашим клиентам и предпродажную проверку качества продукции. На все поставляемые продукты мы предоставляем гарантию .

Осуществляем поставки продукции под контролем ВП МО РФ на предприятия военно-промышленного комплекса России , а также работаем в рамках 275 ФЗ с открытием отдельных счетов в уполномоченном банке. Система менеджмента качества компании соответствует требованиям ГОСТ ISO 9001.

Минимальные сроки поставки, гибкие цены, неограниченный ассортимент и индивидуальный подход к клиентам являются основой для выстраивания долгосрочного и эффективного сотрудничества с предприятиями радиоэлектронной промышленности, предприятиями ВПК и научно-исследовательскими институтами России.

С нами вы становитесь еще успешнее!

### Наши контакты:

**Телефон:** +7 812 627 14 35

**Электронная почта:** [sales@st-electron.ru](mailto:sales@st-electron.ru)

**Адрес:** 198099, Санкт-Петербург,  
Промышленная ул, дом № 19, литера Н,  
помещение 100-Н Офис 331