

NUMBER C-175902

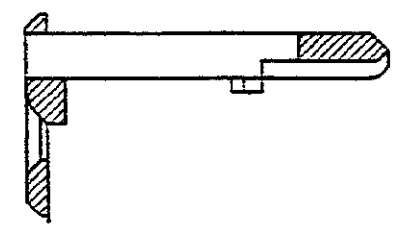
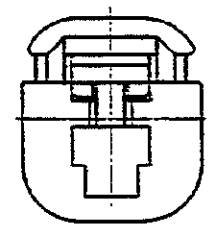
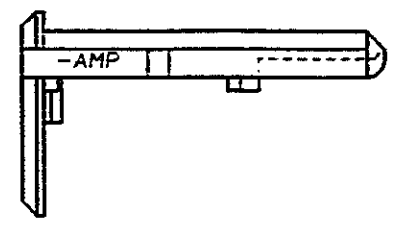
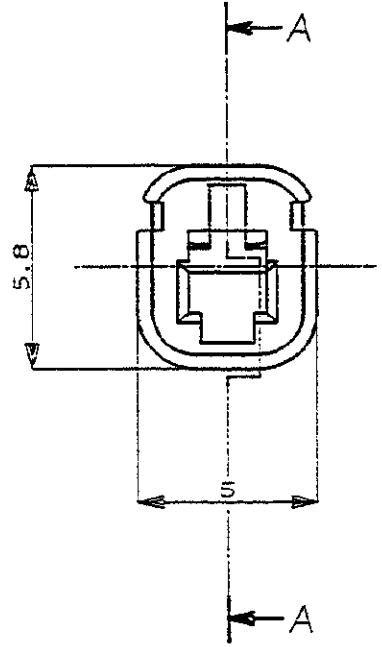


METRIC

DIMENSIONS IN MILLIMETERS. DO NOT SCALE PRINT

PRINT DIST

AMP-J
REV. 10/89



断面 A-A
SECT.

NOTES;

1 MATING HOUSING PART NUMBERS ARE
175900-8 AND 175798-5

注;

- 1. 装着相手型番
1極プラグハウジング P/N 175900-8
(検知用)
- 1極プラグハウジング P/N 175798-5
(起爆用)

175902-1	WHITE	1
P/N 型番	COLOR 色	NO. 項番

Copyright ©1990 AMP (Japan), LTD. ALL RIGHTS RESERVED.		Copyright ©1990 AMP (Japan), LTD. ALL RIGHTS RESERVED.		AMP AMP (JAPAN), LTD. Tokyo, Japan	
WIRE RANGE (mm ² (AWG))		INSULATION DIA (mm)		NAME AIR BAG CONNECTOR 1Pos. DOUBLE LOCK PLATE エアバック コネクタ 1極 プラグ用 ダブル ロック プレート	
MATERIAL PBT		FINISH		GENERAL TOLERANCE	
A	REVISED 改訂 J-12513 KO KO 5/8/90	DR.	Y. Fujimori 4/26/90	DE.	K. Oda 4/26/90
C	RELEASED 作成 J-12471 KO SI 5/8/90	CHK.	S. Sudo 5/8/90	APP.	M. Masuchi 5/8/90
LTR		REVISION RECORD		DR	CHK
				DATE	DATE
				SCALE	REV.
				5-1	A
				SIZE	LOC
				A3	J
				NUMBER	C-175902
				ANGLES	±3°
				SHEET	1

CUSTOMER DRAWING



Стандарт Электрон Связь

Мы молодая и активно развивающаяся компания в области поставок электронных компонентов. Мы поставляем электронные компоненты отечественного и импортного производства напрямую от производителей и с крупнейших складов мира.

Благодаря сотрудничеству с мировыми поставщиками мы осуществляем комплексные и плановые поставки широчайшего спектра электронных компонентов.

Собственная эффективная логистика и склад в обеспечивает надежную поставку продукции в точно указанные сроки по всей России.

Мы осуществляем техническую поддержку нашим клиентам и предпродажную проверку качества продукции. На все поставляемые продукты мы предоставляем гарантию .

Осуществляем поставки продукции под контролем ВП МО РФ на предприятия военно-промышленного комплекса России , а также работаем в рамках 275 ФЗ с открытием отдельных счетов в уполномоченном банке. Система менеджмента качества компании соответствует требованиям ГОСТ ISO 9001.

Минимальные сроки поставки, гибкие цены, неограниченный ассортимент и индивидуальный подход к клиентам являются основой для выстраивания долгосрочного и эффективного сотрудничества с предприятиями радиоэлектронной промышленности, предприятиями ВПК и научно-исследовательскими институтами России.

С нами вы становитесь еще успешнее!

Наши контакты:

Телефон: +7 812 627 14 35

Электронная почта: sales@st-electron.ru

Адрес: 198099, Санкт-Петербург,
Промышленная ул, дом № 19, литера Н,
помещение 100-Н Офис 331