



DEUTSCH

BRANCHE CONNECTEURS AEROMILITAIRES



***DMC-M series*** Norme EN 4165

---

|                                  |       |                                    |       |
|----------------------------------|-------|------------------------------------|-------|
| <i>Introduction</i>              | 1     | <i>Présentation</i>                | 1     |
| <i>Synoptic</i>                  | 2     | <i>Synoptique</i>                  | 2     |
| <i>Technical characteristics</i> | 3     | <i>Caractéristiques techniques</i> | 3     |
| <i>Part-numbering system</i>     | 5-6   | <i>Système de référence</i>        | 5-6   |
| <i>Arrangements</i>              | 7     | <i>Arrangements</i>                | 7     |
| <i>Plugs</i>                     | 8     | <i>Fiches</i>                      | 8     |
| <i>Receptacles</i>               | 9     | <i>Embases</i>                     | 9     |
| <i>Multi-receptacles</i>         | 10-11 | <i>Platine multi-embases</i>       | 10-11 |
| <i>Shell to shell keying</i>     | 12    | <i>Détrompage des boîtiers</i>     | 12    |
| <i>Accessories</i>               | 13-14 | <i>Accessoires</i>                 | 13-14 |
| <i>Mounting styles</i>           | 15    | <i>Modes de fixation</i>           | 15    |
| <i>Contacts and tools</i>        | 16-17 | <i>Contacts et outillages</i>      | 16-17 |
| <i>Weight</i>                    | 18    | <i>Masses</i>                      | 18    |

The DMC-M is a rectangular and modular connector designed and developed by Compagnie DEUTSCH. It is made of aluminum alloy shells that receive several modules, equipped with removable crimped contacts size 22, 20, 16, 12 or 8.

In addition, optical, wrapping and printed circuit contacts are available. This modular concept gives the user a greater flexibility in the design of his own connection systems. All DMC-M connectors and modules mentioned in this catalogue are from the AECMA EN 4165 European specification and are intermatable and interchangeable with DMC-M connectors from the UTE-C 93425 standard (HE 513 series specification).

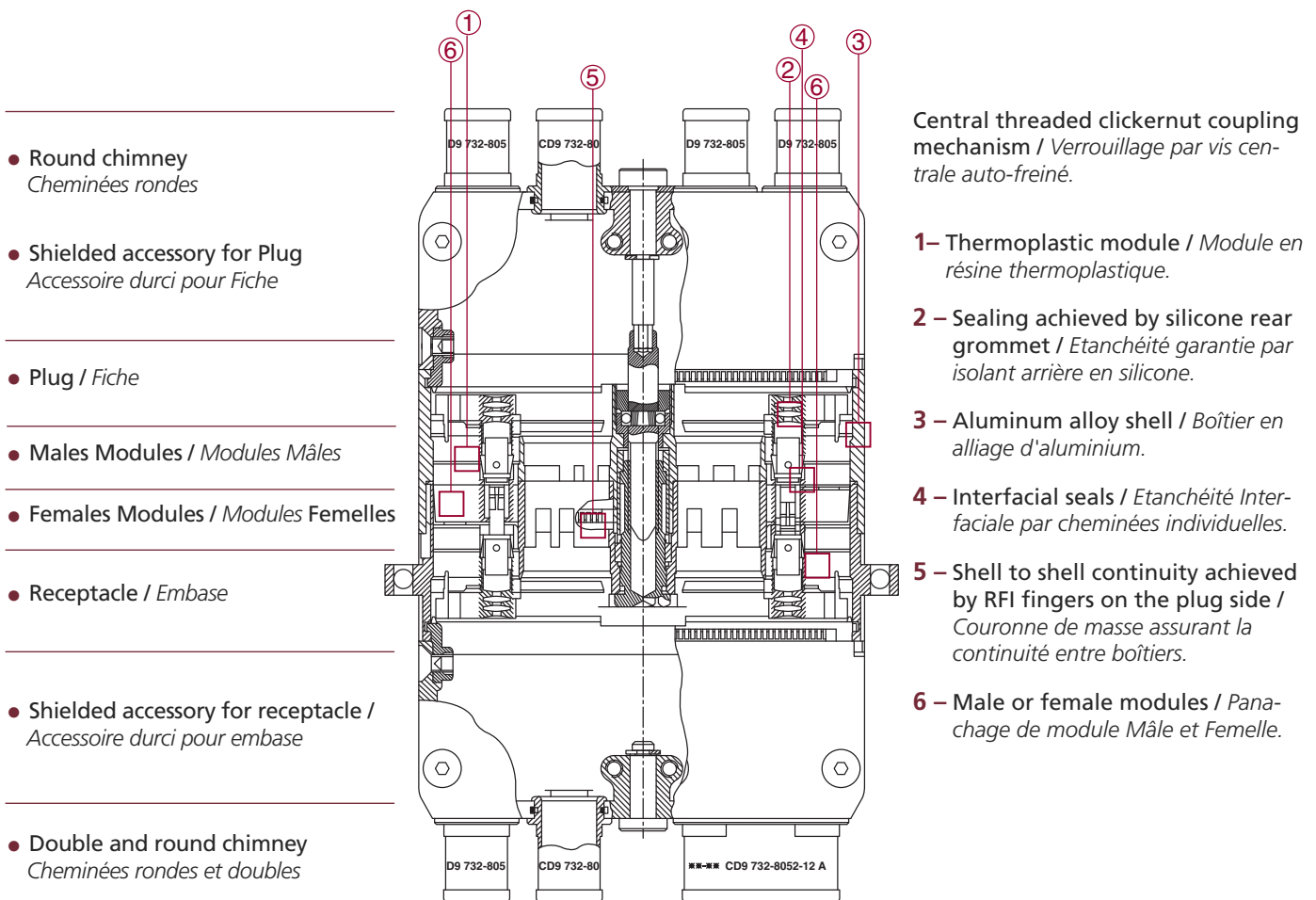
The DMC-M range is available in standard and shielded version (D) EMI.

Le DMC-M est un connecteur rectangulaire, modulaire, conçu et développé par Connecteurs Electriques DEUTSCH. Les boîtiers en alliage d'aluminium reçoivent plusieurs modules clipsables, équipés de contacts à sertir démontables de taille 22, 20, 16, 12 ou 8 de puissance ou coaxiaux.

En outre, il existe des contacts en version optique, à wrapper et à picot pour circuits imprimés et filtres. Cette conception modulaire laisse à l'utilisateur une grande souplesse dans la réalisation de ses propres systèmes de connexions.

Tous les connecteurs et modules DMC-M de la norme Européenne AECMA EN 4165 présentés dans ce catalogue, sont interchangeables et intermariables avec les connecteurs DMC-M de la norme UTE-C 93425, modèle HE 513. Ces produits existent en version standard et en version durci (D) EMI.

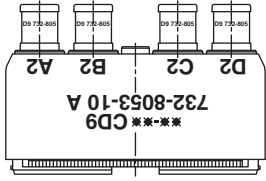
## Exemple de configuration / Configuration example



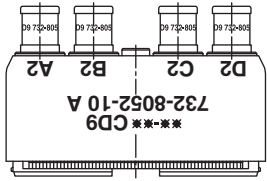
Note : There is a separate document for assembly instructions Ref. FC 732-22 A.

Nota : Ce catalogue est complété par une notice de mise en oeuvre Réf. FC 732-22 A

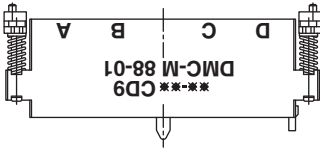
Shielded Accessory  
Accessoire Durci



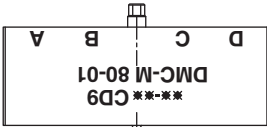
Shielded Accessory  
Accessoire Durci



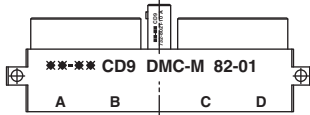
Rack and Panel Plug  
Fiche de rack



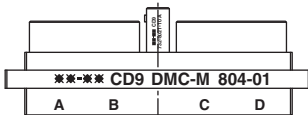
Fiche / Plug



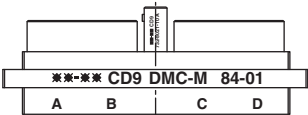
Stackable receptacle  
Embase empilable



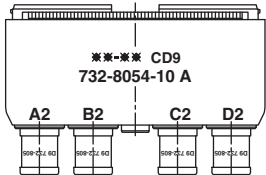
Platine  
Multi receptacle



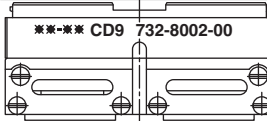
Flanged receptacle  
Embase à collerette



Shielded Accessory  
Accessoire Durci



Non Shielded Cable Clamp  
Serre-câble non Durci



## **Mechanical**

|                          |                   |   |  |
|--------------------------|-------------------|---|--|
| <b>Shell</b>             | <b>Material</b>   | : Aluminum alloy  |  |
|                          | <b>Protection</b> | : Black nickel (standard)<br>Olive drab cadmium (W)                                 |  |
| <b>Module</b>            | <b>Material</b>   | : Thermoplastic and fluoronated silicone  |  |
| <b>Flat gasket</b>       | <b>Material</b>   | : Conductive silicone   |  |
| <b>Contact</b>           | <b>Material</b>   | : Copper alloy  |  |
|                          | <b>Protection</b> | : Gold on nickel  |  |
| <b>Temperature range</b> |                   | : - 55° C to + 175° C   |  |
| <b>Durability</b>        |                   | : 500 mating cycles   |  |
| <b>Retention</b>         | <b>Module</b>     | In shell  | : ≥ 25,4 daN   |
|                          | <b>Contacts</b>   | In the modules  | : Size 22 : 4,5 daN<br>Size 20 : 8,9 daN<br>Size 16 : 11,0 daN<br>Size 12 : 13,3 daN<br>Size 08 : 13,3 daN |
| <b>Salt spray</b>        |                   | : 96 hours (black nickel plating)<br>500 hours (Cadmium olive drab plating class W) |  |

## **Electrical**

|                                      |                       |  |
|--------------------------------------|-----------------------|--|
| <b>Withstanding voltage</b>          |                       | : 1300 V 50 Hz (R.M.S.) module size 22   |
|                                      | at sea level          | : 1800 V 50 Hz (R.M.S.) modules sizes 20, 16, 12 and 8   |
| <b>Insulation resistance</b>         |                       | : ≥ to 5000 MΩ   |
| <b>Altitude immersion to 12 h Pa</b> | Withstanding voltage  | : 1300 V 50 Hz (R.M.S.) module size 22<br>1800 V 50 Hz (R.M.S.) modules sizes 20, 16, 12 and 8 |
|                                      | Insulation resistance | : ≥ 1000 MΩ  |
| <b>Contact max. current</b>          |                       | : Size 22 : 5 A.<br>Size 20 : 7,5 A.<br>Size 16 : 13 A.<br>Size 12 : 23 A.<br>Size 08 : 46 A.  |

## **Metalisation and shielding characteristics**

Metalisation and shielding by conductive plating and RFI fingers

|                                     |                    |
|-------------------------------------|--------------------|
| <b>Metalisation resistance</b>      | : < 2,5 mΩ at 1 A. |
| <b>E.M.I. shielding performance</b> | : -                |

|                  |      |      |      |      |      |       |
|------------------|------|------|------|------|------|-------|
| Frequency MHz    | 100  | 200  | 300  | 400  | 800  | 1000  |
| Attenuation (dB) | 90   | 88   | 88   | 87   | 85   | 85    |
| Frequency MHz    | 1500 | 2000 | 3000 | 4000 | 6000 | 10000 |
| Attenuation (dB) | 69   | 65   | 61   | 58   | 55   | 50    |

## Mécaniques

|                                  |                   |  |  |
|----------------------------------|-------------------|--|--|
| <b>Boîtier</b>                   | <b>Matière</b>    | : Alliage d'aluminium                                      |  |
|                                  | <b>Protection</b> | : Nickelé noir (standard)<br>Cadmé vert olive (W)          |  |
| <b>Module</b>                    | <b>Matière</b>    | : Thermoplastique et élastomère silicone fluoré            |  |
| <b>Joint</b>                     | <b>Matière</b>    | : Silicone conducteur                                      |  |
| <b>Contact</b>                   | <b>Matière</b>    | : Alliage cuivreux   |  |
|                                  | <b>Protection</b> | : Or sur nickel  |  |
| <b>Température d'utilisation</b> |                   | : - 55° C à + 175° C                                       |  |
| <b>Endurance</b>                 |                   | : 500 cycles complets de verrouillage et de déverrouillage |  |
| <b>Retention</b>                 | <b>Modules</b>    | dans boîtier   | : ≥ 25,4 daN   |
|                                  | <b>Contacts</b>   | dans modules   | : Taille 22 : 4,5 daN<br>Taille 20 : 8,9 daN<br>Taille 16 : 11,0 daN<br>Taille 12 : 13,3 daN<br>Taille 08 : 13,3 daN |
| <b>Brouillard salin</b>          |                   |  | : 96 heures (nickel noir)<br>500 heures (cadmé vert olive classe W)  |

## Électriques

|  |                     |   |
|--|---------------------|---|
| <b>Tension de tenue</b>                |                     | : 1300 V eff. 50 Hz (module taille 22)  |
|  | au niveau de la mer | : 1800 V eff. 50 Hz (modules tailles 20,16, 12 et 8)  |
| <b>Résistance d'isolement</b>          |                     | : ≥ 5000 MΩ   |
| <b>Altitude immersion à 12 h Pa</b>    | Tension de tenue    | : 1300 V eff. 50 Hz (module taille 22)<br>1800 V eff. 50 Hz (modules tailles 20,16, 12 et 8)            |
| <b>Résistance d'isolement</b>          |                     | : ≥ 1000 MΩ   |
| <b>Intensité maximale des contacts</b> |                     | : Taille 22 : 5 A.<br>Taille 20 : 7,5 A.<br>Taille 16 : 13 A.<br>Taille 12 : 23 A.<br>Taille 08 : 46 A. |

## Métallisation et durcissement

Métallisation et durcissement par revêtement conducteur, avec couronne de masse.

|                                    |                      |
|------------------------------------|----------------------|
| <b>Résistance de métallisation</b> | : < 2,5 mΩ sous 1 A. |
| <b>Performance blindage E.M.I.</b> | : -                  |

|                  |      |      |      |      |      |       |
|------------------|------|------|------|------|------|-------|
| Fréquence MHz    | 100  | 200  | 300  | 400  | 800  | 1000  |
| Atténuation (dB) | 90   | 88   | 88   | 87   | 85   | 85    |
| Fréquence MHz    | 1500 | 2000 | 3000 | 4000 | 6000 | 10000 |
| Atténuation (dB) | 69   | 65   | 61   | 58   | 55   | 50    |

**Shells / Boîtiers**

**Shell type**

- Plug 2 modules : 40
- Receptacle 2 modules : 42
- Box mounting receptacle 2 modules : 44
- Rack and panel plug 2 modules : 48
- Plug 4 modules : 80
- Receptacle 4 modules : 82
- Box mounting receptacle 4 modules : 84
- Rack and panel plug 4 modules : 88

**Type de boîtier**

- Fiche 2 modules : 40
- Embase 2 modules : 42
- Embase à collerette 2 modules : 44
- Fiche de rack 2 modules : 48
- Fiche 4 modules : 80
- Embase 4 modules : 82
- Embase à collerette 4 modules : 84
- Fiche de rack 4 modules : 88

**Plating**

- Omit : Black nickel plating
  - W : Olive drab cadmium class W
- Protection**
- Rien : Nickel noir
  - W : Cadmié vert olive classe W

**Special Modifications**  
Modifications spéciales

**Issue**  
Indice

**DMC - MD 80 A W - 01 \*\*\*\***

**Connector type**  
Type de connecteur

- Standard : Omit
- Shielded : D
- Standard : Rien
- Durci : D

**Delivery configuration**

- Omit : Receptacle delivered with the standard coding component
- Plug delivered with the standard coding component
- A : Receptacle delivered without coding component
- Plug delivered without coding component

**État de livraison**

- Rien : Embase livrée avec noix de verrouillage universelle
- Fiche livrée avec clé de détrompage universelle
- A : Embase livrée sans noix de verrouillage
- Fiche livrée sans clé de détrompage

**Modules / Modules**

**Arrangements**  
Arrangements

(See page / voir page 7)

**Polarisation**  
Polarisation

(See page / voir page 7)

**DMC - M 20-22 P N E**

**Connector type**  
Type de connecteur

**Contact type\***

- P : Male contact
- S : Female contact
- A : Without male contact
- B : Without female contact
- Y : Front release removable PCB contacts
- G : Grouding

**Genre du contact\***

- P : Contact mâle
- S : Contact femelle
- A : Sans contact mâle
- B : Sans contact femelle
- Y : PCB démontable par l'avant
- G : Grouding

- Omit: Standard
- E : Sealed
- Rien : Standard
- E : Étanche en traversée

Nota : Consult us for different contacts supply. *Nous consulter pour livraison avec différents contacts.*

\* : See page 16 for contacts type delivered with modules. *Voir page 16 pour type de contact livré avec les modules.*

Il existe également une gamme complète de modules équipés de contacts spéciaux, (picots soudés, à wrapper...). Nous contacter. *We also have a full range of specific contacts (pcb 90°, wrapping). Contact us for details.*

**Accessories / Accessoires**

● **Non shielded cable clamp / Serre-câble non durci**

Cable clamp : 8002  
Serre-câble : 8002

00 : 4 modules version  
01 : 2 modules version  
00 : Version 4 modules  
01 : Version 2 modules

**732 - 8002 - 00 W**

**Plating**

Omit : Black nickel

W : Olive drab cadmium class W

**Protection**

Rien : Nickel noir

W : Cadmié vert olive classe W

● **Shielded cable clamp / Serre-câble durci**

**Plating**

Omit : Black nickel

W : Olive drab cadmium class W

**Protection**

Rien : Nickel noir

W : Cadmié vert olive classe W

**Issue  
Indice**

**732 - 8052 - 00 W A**

Cable clamp for plug : 8052  
Cable clamp for rack and panel plug : 8053  
Cable clamp for receptacle : 8054  
Serre-câble pour fiche : 8052  
Serre-câble pour fiche de rack : 8053  
Serre-câble pour embase : 8054

00 : 4 modules version equipped with 4 round chimneys  
01 : 2 modules version equipped with 2 round chimneys  
10 : 4 modules version supplied without chimney  
14 : 2 modules version supplied without chimney  
00 : Version 4 modules équipé de 4 cheminées rondes  
01 : Version 2 modules équipé de 2 cheminées rondes  
10 : Version 4 modules livrée sans cheminée  
14 : Version 2 modules livrée sans cheminée

● **Shielded chimney / Cheminée durcie**

(Order separately / A commander séparément)

**Plating**

Omit : Black nickel

W : Olive drab cadmium class W

**Protection**

Rien : Nickel noir

W : Cadmié vert olive classe W

**732 - 8052 - 11 W A**

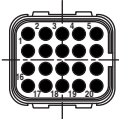
11 : Round chimney  
12 : Double oval chimney  
13 : Blank chimney  
11 : Cheminée ronde  
12 : Cheminée double  
13 : Obturateur

**Issue  
Indice**

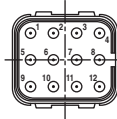


## Arrangements / Arrangements

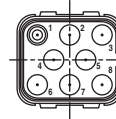
Male insert view from front face / Vue face avant isolant mâle



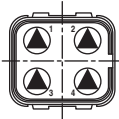
**Disposition 20-22**  
20 contacts size/taille 22



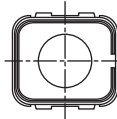
**Disposition 12-20**  
12 contacts size/taille 20



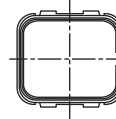
**Disposition 08-16**  
8 contacts size/taille 16



**Disposition 04-12**  
4 contacts size/taille 12



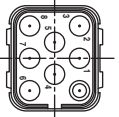
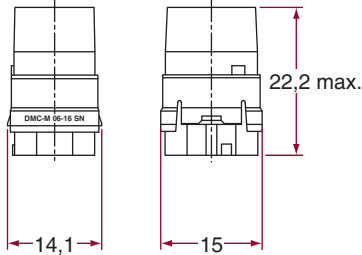
**Disposition 01-08**  
1 contact size/taille 8



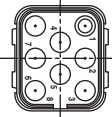
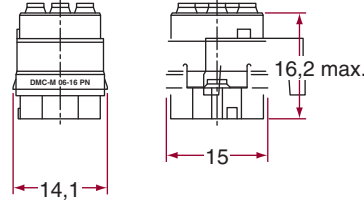
**Disposition 00-00 P**  
Module obturateur / Blanking module

## Modules / Modules

### Female module Module femelle



### Male module Module mâle

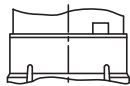


Contact us for sealed modules.  
Module étanche, nous consulter.

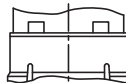
Extraction tool 057-0289-00 A. The modules insertion in the shells (plug or receptacle) is done manually. L'extraction des modules s'effectue à l'aide de l'outil 057-0289-00 A. L'insertion des modules dans les boîtiers (fiche ou embase) s'effectue manuellement.

## Polarisation / Polarisation

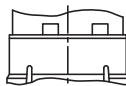
### Polarisation N Standard



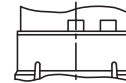
### Polarisation A



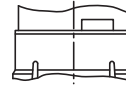
### Polarisation B



### Polarisation C



### Polarisation D



Each module can have a polarisation key **A**, **B**, **C** or **D**. The polarised modules must be installed in their respective **A**, **B**, **C** or **D** shell cavities.

Chaque module peut-être commandé polarisé **A**, **B**, **C** ou **D** de manière à pouvoir être installé uniquement dans la cavité **A**, **B**, **C** ou **D** correspondante du boîtier.

The modules with standard polarisation **N** can be installed in all keyway options. Les modules avec la polarisation standard **N** peuvent être montés indifféremment dans toutes les cavités du boîtier.

● 4 Modules version / Version 4 Modules  
DMC-M 80-01



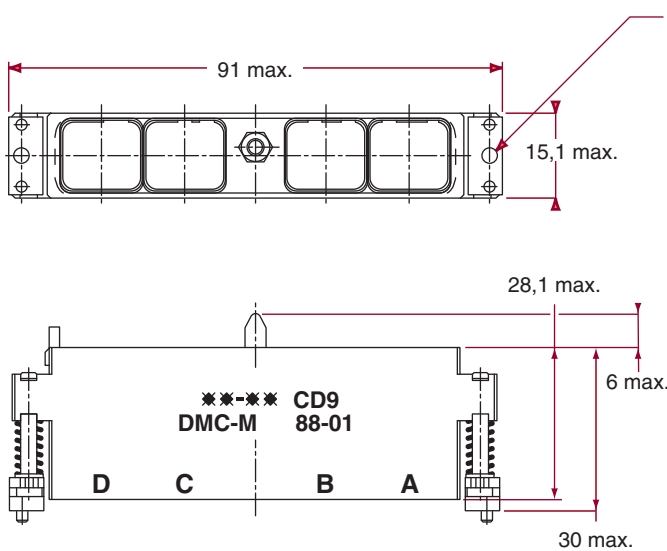
● 2 Modules version / Version 2 Modules  
DMC-M 40-01



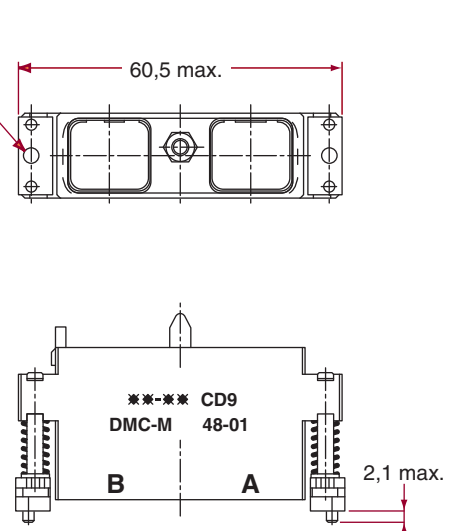
The receptacle/plug coupling is done with the tool P/N 057-0592-80. Le verrouillage de la fiche sur l'embase s'effectue avec l'outil de verrouillage 057-0592-80.

■ **Rack and panel plugs / Fiches de rack**

● 4 Modules version / Version 4 Modules  
DMC-M 88-01

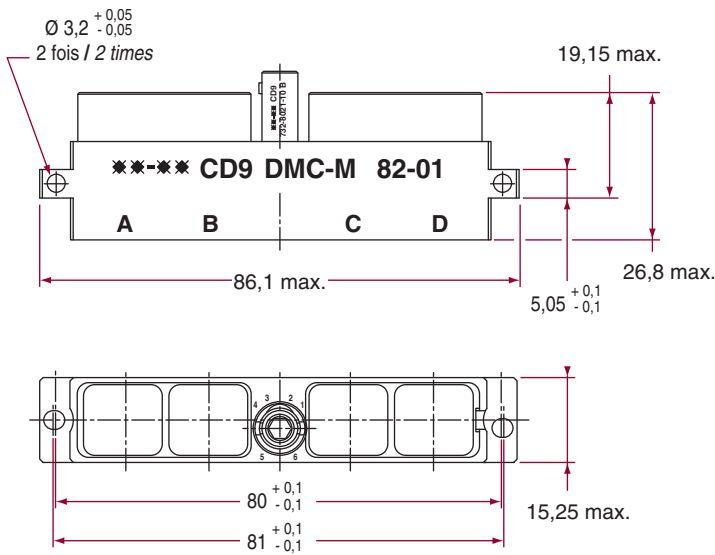


● 2 Modules version / Version 2 Modules  
DMC-M 48-01

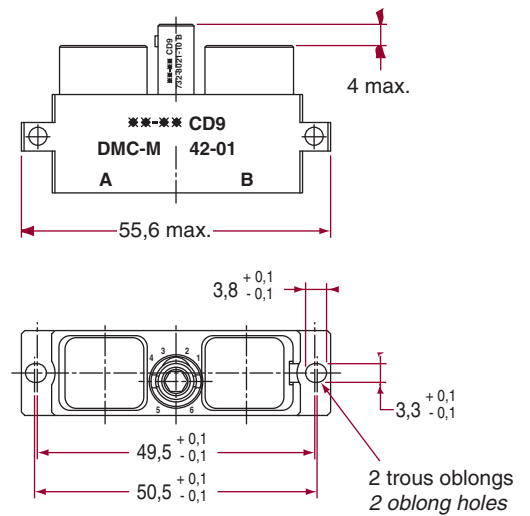


## Stackable receptacle / Embase empilable

### 4 Modules version / Version 4 Modules DMC-M 82-01



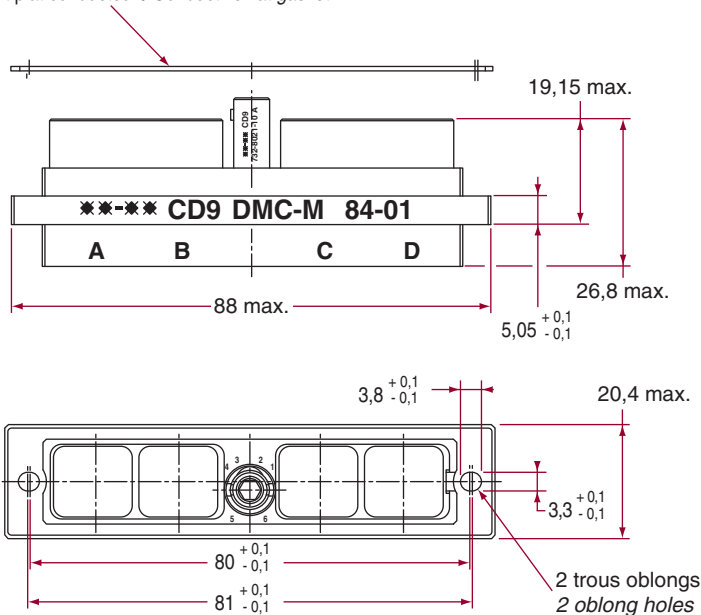
### 2 Modules version / Version 2 Modules DMC-M 42-01



## Flange mounting receptacle / embase à collerette \*

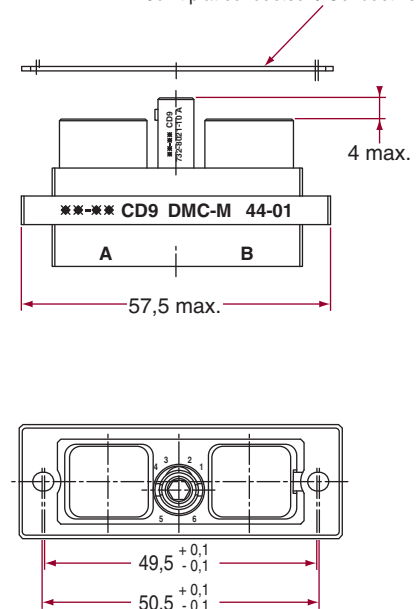
### 4 Modules version / Version 4 Modules DMC-M 84-01

Joint plat conducteur / Conductive flat gasket



### 2 Modules version / Version 2 Modules DMC-M 44-01

Joint plat conducteur / Conductive flat gasket



\* : Shielded version (D) : supplied with a conductive flat gasket P/N 108-0019-00-49-000 for the 4 modules version and 108-0019-01-49-000 for the 2 modules version. *Version durci (D) : livrée avec le joint plat conducteur Réf. 108-0019-00-49-000 version 4 modules et 108-0019-01-49-000 version 2 modules.*

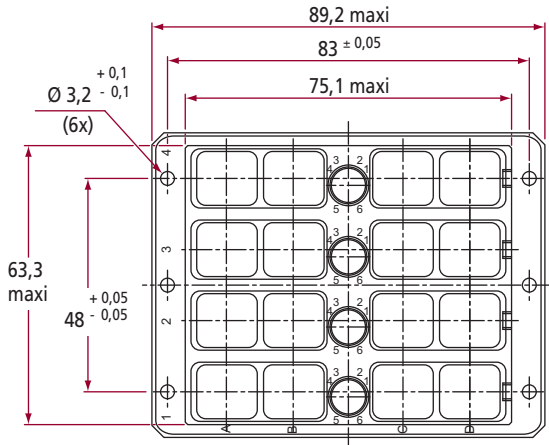
Shielded version : Supplied with conductive o'ring.

Version durcie : Livrée avec joint conducteur.

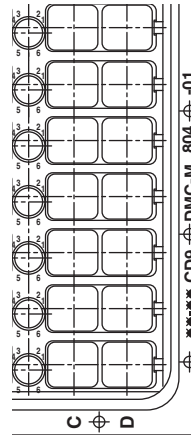
Note : These multi-receptacles accept 4 modules rack and panel plugs or standard plugs version.

Nota : Ces embases multi-modules reçoivent des fiches de rack ou à verrouillage à vis version 4 modules.

● **16 Modules version / Version 16 Modules**  
**DMC-M 0324-01**



● **24 Modules version / Version 24 Modules**  
**DMC-M 0484-01**

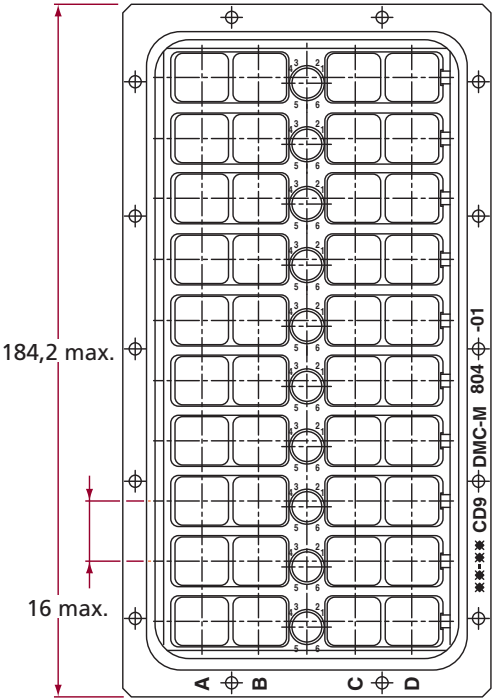


● **32 Modules version / Version 32 Modules**  
**DMC-M 0324-010644-01**

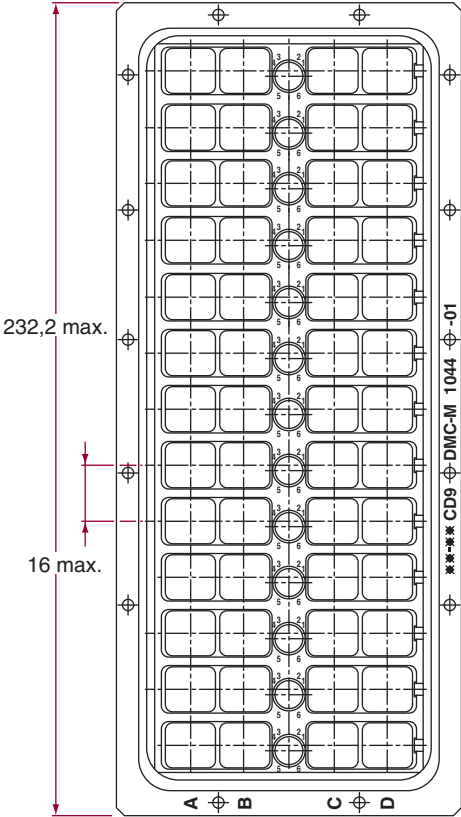


Pour plus d'informations, ou définitions particulières, nous consulter / For more information or custom designs, please consult us

- **40 Modules version / Version 40 Modules**  
**DMC-M 0804-01**



- **52 Modules version / Version 52 Modules**  
**DMC-M 1044-01**

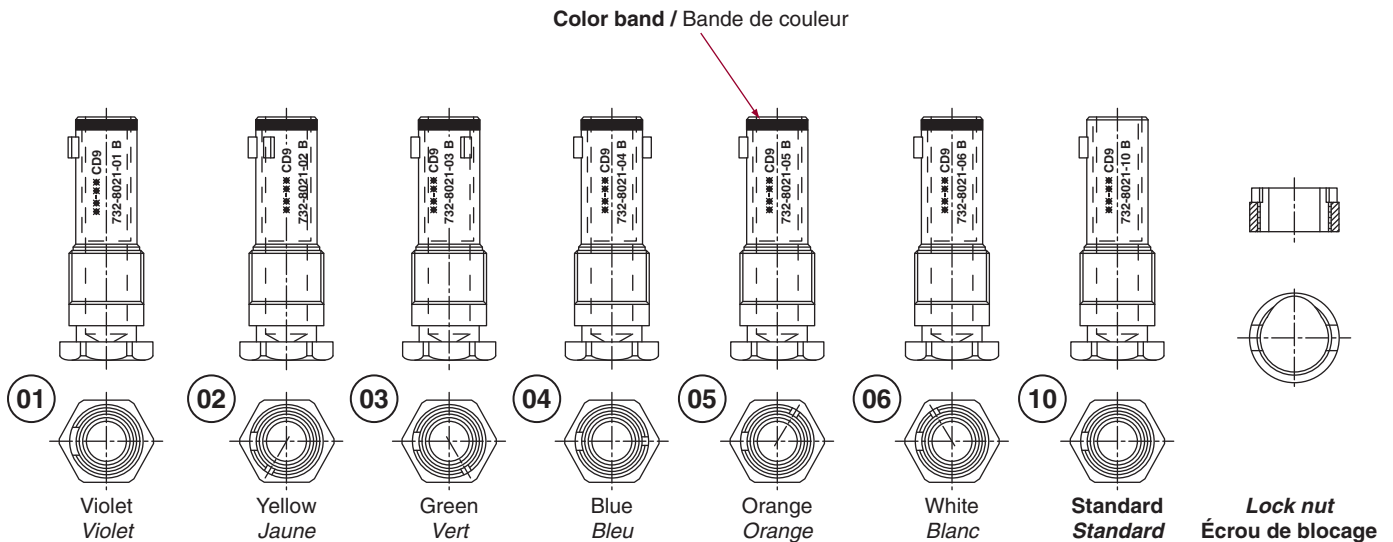


For more information or custom designs, please consult us / *Pour plus d'informations, ou définitions particulières, nous consulter*

DMC-M connectors are delivered with a keying mechanism allowing 6 mating possibilities. Six additional keying components (01 to 06) allow a total of 36 mating possibilities without mating error in case of stackable mounting.

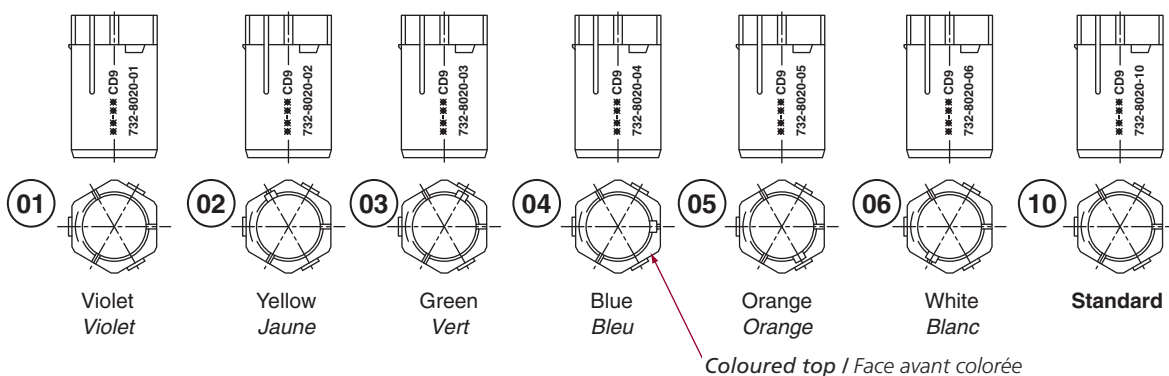
Les connecteurs DMC-M sont livrés avec leur système de détrompage standard (10), offrant 6 possibilités d'indexation. Six clés et noix complémentaires (01 à 06) offrent la possibilité d'obtenir 36 indexations différentes, interdisant toute erreur d'accouplement dans les cas d'emploi de connecteurs montés côte à côte.

● **Receptacle keying coupling component / Noix de verrouillage/détrompage équipant les embases 732-8021-\*\*B**



Nota : The assembly coupling mechanism requires the use of a spanner réf. 057-0590-80. It is supplied with a removable lock nut (coupling torque 0,1 to 0,13 m.daN).  
 Le montage de ces noix nécessite l'emploi d'une clef de serrage réf. 057-0590-80. Ces noix sont démontables. Chaque noix est livrée avec son écrou (couple de serrage 0,1 à 0,13 m.daN).

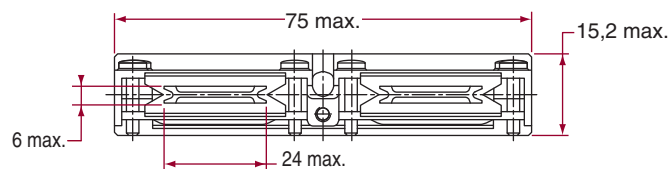
● **Plug keying component / Clef de détrompage équipant les fiches - 732-8020-\*\***



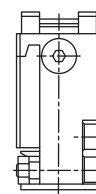
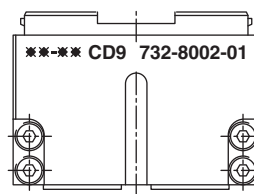
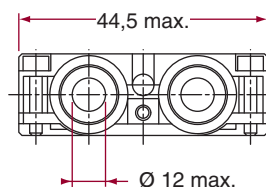
Nota : The assembly of these keys does not require the use of a tool, once they are clipped into their cavities they must be broken to be removed.  
 Le montage de ces clefs ne nécessite pas l'emploi d'outil, **une fois clipsées dans leur logement, elles doivent être cassées pour être démontées.**

**Non shielded cable clamp / Serre-câble non durci**

- Pour boîtiers 4 modules / For 4 modules shells  
732-8002-00



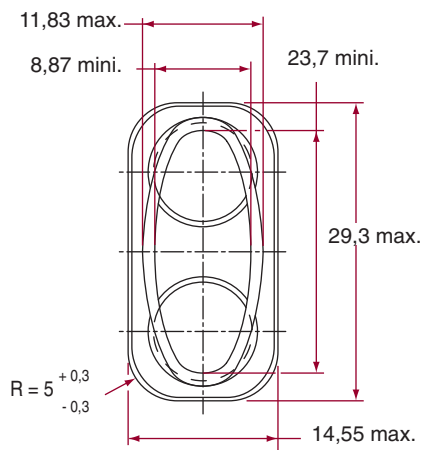
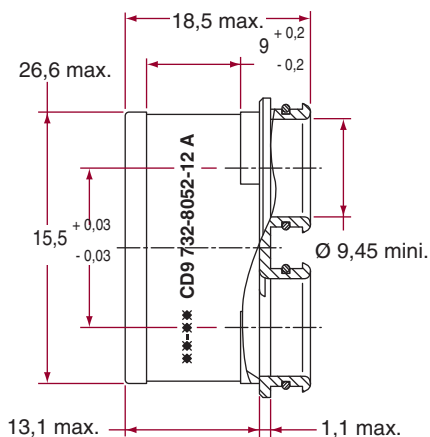
- Pour boîtiers 2 modules / For 2 modules shells  
732-8002-01



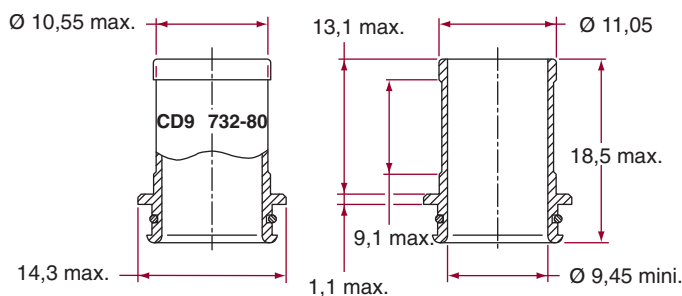
**Chimney for shielded accessory / Cheminée pour accessoire durci**

- Double oval chimney / Cheminée double (1 per 2 modules cavity) - 732-8052-12A \*

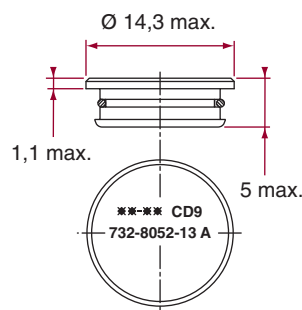
(\* Only for 4 modules shielded accessory / Seulement pour accessoire durci 4 modules0)



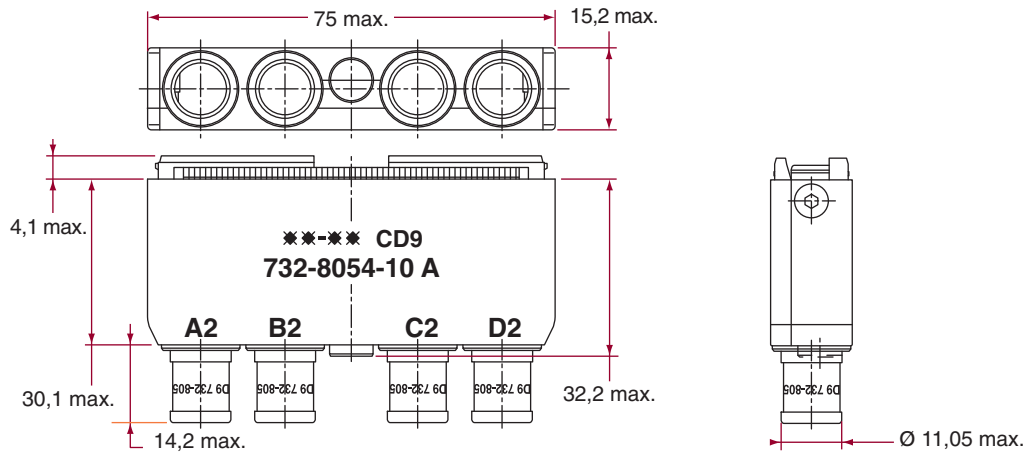
- Round chimney / Cheminée ronde (1 per module cavity) - 732-8052-11A



- Blank chimney / Obturateur (1 per module cavity) - 732-8052-13A



**Shielded accessory body / Corps d'accessoire durci**

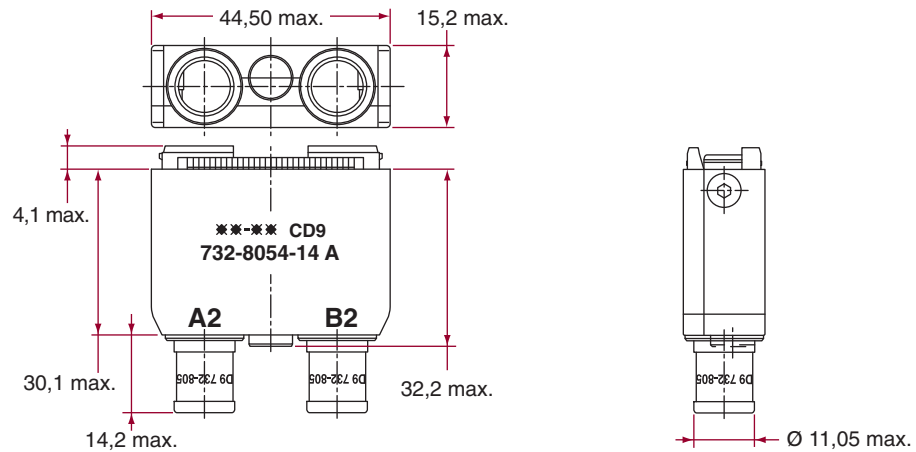


| Part number / Référence             |                          |                 |   |
|-------------------------------------|--------------------------|-----------------|---|
| Accessory type<br>Type d'accessoire | Protection<br>Protection | Issue<br>Indice | Connector body<br>Connecteur            |
| 732-8052-                           | (1)                      | (2)             | A pour fiche/for plug                   |
| 732-8053-                           | (1)                      | (2)             | A pour fiche de rack/for rack and panel |
| 732-8054-                           | (1)                      | (2)             | A pour embase/for receptacle            |

**(1) Accessory type / Type d'accessoire**

- 00** EMI accessory with 4 removable chimneys / accessoire durci avec 4 cheminées amovibles
- 10** EMI accessory without chimneys for 4 modules connectors / accessoire durci sans cheminée pour boîtier 4 modules

**(2) Protection / Protection : Rien / Omit Black nickel / Nickel noir W Olive drab cadmium / Cadmium vert olive**



| Part number / Référence             |                          |                 |   |
|-------------------------------------|--------------------------|-----------------|---|
| Accessory type<br>Type d'accessoire | Protection<br>Protection | Issue<br>Indice | Connector body<br>Connecteur            |
| 732-8052-                           | (1)                      | (2)             | A pour fiche/for plug                   |
| 732-8053-                           | (1)                      | (2)             | A pour fiche de rack/for rack and panel |
| 732-8054-                           | (1)                      | (2)             | A pour embase/for receptacle            |

**(1) Accessory type / Type d'accessoire**

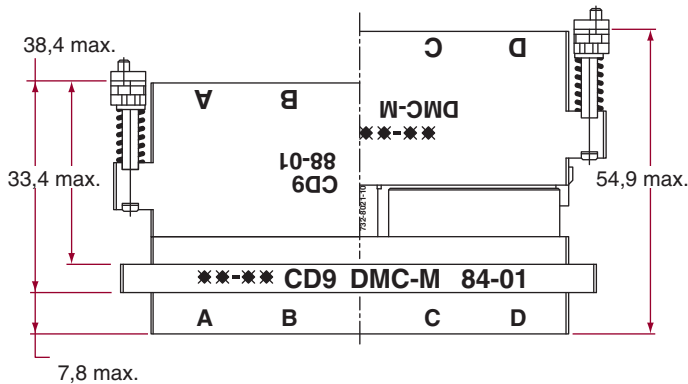
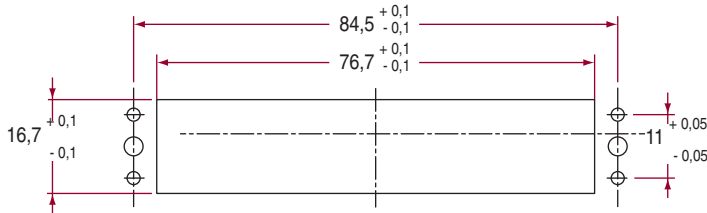
- 00** EMI accessory with 2 removable chimneys / accessoire durci avec 2 cheminées amovibles
- 10** EMI accessory without chimneys for 2 modules connectors / accessoire durci sans cheminée pour boîtier 2 modules

**(2) Protection / Protection : Rien / Omit Black nickel / Nickel noir W Olive drab cadmium / Cadmium vert olive**



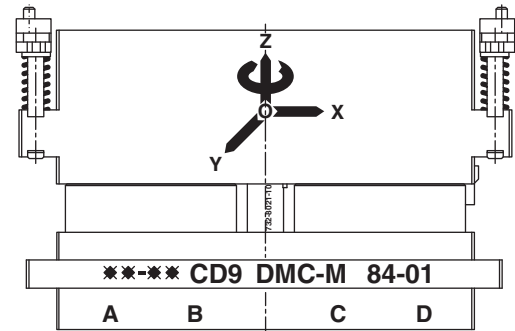
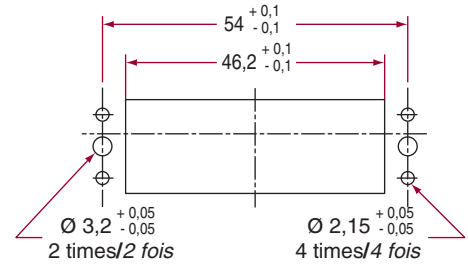
## Rack and panel plug/receptacle mating and panel cutout Perçage panneau et verrouillage pour fiche rack/embase

### TYPE 88



**DMC-M 88** with receptacle / avec embase **82 or/ou 84**  
**DMC-M 48** with receptacle / avec embase **42 or/ou 44**

### TYPE 48

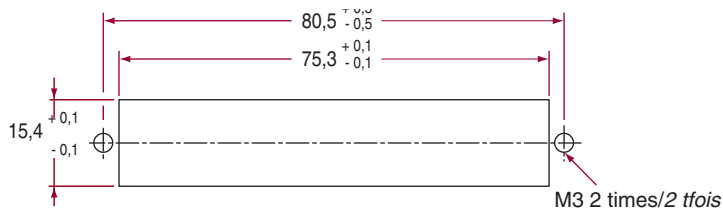


- Mesalignement max between.  
Rack and Panel to Receptacle.  
- Rattrapage maxi des désalignements.  
Fiche de Rack et Embase

OZ : ± 2 mm      OY : ± 0,75 mm  
OX : ± 0,75 mm      θ : ± 1°

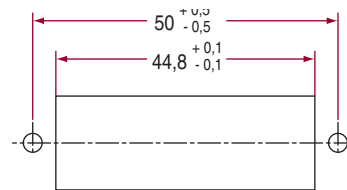
## Plug/receptacle mating and panel cutout Perçage panneau et verrouillage pour fiche/embase

### TYPE 82 and/et 84

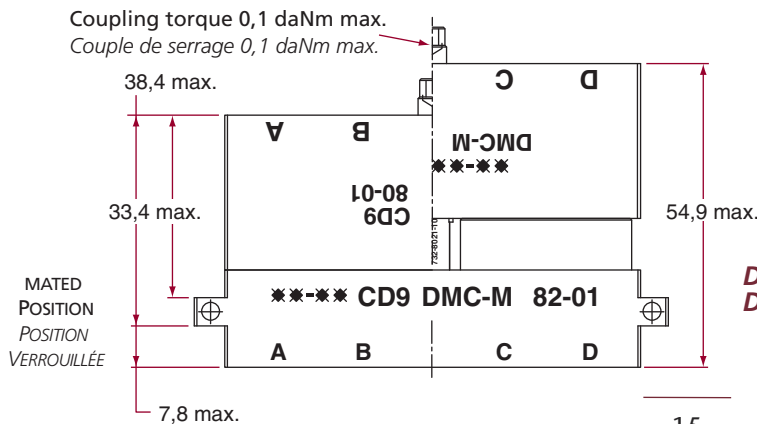


Coupling torque for panel screw 0,2 daNm max. / Couple de serrage des vis de fixation 0,2 daNm max.

### TYPE 42 and/et 44



Coupling torque 0,1 daNm max.  
Couple de serrage 0,1 daNm max.



**DMC-M 80** with receptacle / avec embase **82 or/ou 84**  
**DMC-M 40** with receptacle / avec embase **42 or/ou 44**

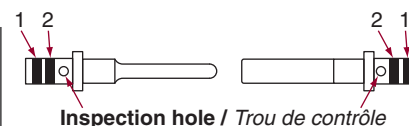
### Color code / code couleur

For contact P as per / Pour contact P suivant MIL-C 39029/58-\*\*\*  
 For contact S as per / Pour contact S suivant MIL-C 39029/57-\*\*\*



### Color code / code couleur

As per / Suivant EN 3155 (ISO)



| CONTACTS / CONTACTS             |        |                        |                             |               |                                   | CABLES / CÂBLES                        |   |                             |                  |
|---------------------------------|--------|------------------------|-----------------------------|---------------|-----------------------------------|--|---|-----------------------------|------------------|
| PART NUMBER                     | Type   | Size                   | Color codes / Codes couleur |               |                                   | Ø over sheath<br>in/en mm <sup>2</sup> | Wire section<br>Section admissible<br>(Gauge AWG) |                             |                  |
| DEUTSCH<br>DEUTSCH<br>Référence | Genre  | Taille                 | As per MIL<br>Suivant MIL   |               | As per EN 3155<br>Suivant EN 3155 |  |   |                             |                  |
|                                 |        |                        | 1                           | 2             | 3                                 | 1                                      | 2   |                             |                  |
| 724-0001-22<br>724-0003-22      | P<br>S | 22/22                  | Orange<br>Orange            | Blue<br>Green | Black<br>Yellow                   | -                                      | -   | 0,71 to/à 1,37<br>(22 - 28) | 0,095 to/à 0,40  |
| 724-0001-20<br>724-0003-20      | P<br>S | 20/20                  | Orange<br>Orange            | Blue<br>Green | Orange<br>Violet                  | -                                      | -   | 0,85 to/à 2,11<br>(20 - 24) | 0,25 to/à 0,60   |
| 724-1063-20<br>724-1064-20      | P<br>S | 20/18                  | -                           | -             | -                                 | Red<br>Rouge                           | Purple<br>Violet                                  | (18 - 24)                   | 0,25 to/à 1,00   |
| 724-0001-16<br>724-0003-16      | P<br>S | 16/16                  | Orange<br>Orange            | Blue<br>Green | Yellow<br>Grey                    | -                                      | -   | 1,63 to/à 2,77<br>(16 - 20) | 0,60 to/à 1,20   |
| 724-1063-16<br>724-1064-16      | P<br>S | 16/14                  | -                           | -             | -                                 | Blue<br>Bleu                           | Orange<br>Orange                                  | (14-20)                     | 0,60 to/à 2,00   |
| 724-0001-12<br>724-0003-12      | P<br>S | 12/12                  | Orange<br>Orange            | Blue<br>Green | Yellow<br>White                   | -                                      | -   | 2,46 to/à 3,61<br>(12 - 14) | 2,00 to/à 3,00   |
| 724-0001-08<br>724-0003-08      | P<br>S | Puissance 8<br>Power 8 | -                           | -             | -                                 | -                                      | -   | 3,80 to/à 5,15<br>(8)       | 5,30 to/à 8,98   |
| 724-1063-12<br>724-1064-12      | P<br>S | 12/14                  | -                           | -             | -                                 | Yellow<br>Jaune                        | Orange<br>Orange                                  | (14 - 20)                   | 0,60 to/à 2,00   |
| 724-0004-16<br>724-0005-16      | P<br>S | micro-coax<br>16       | Yellow<br>Jaune             | Red<br>Rouge  | Yellow<br>Rouge                   | -                                      | -   | KX 22                       | 0,057 to/à 0,158 |
| 182-0125-08<br>182-0126-08      | P<br>S | 8                      | -                           | -             | -                                 | -                                      | -   | ALPEN A 26 DT               | -                |
| 182-0048-08<br>182-0044-08      | P<br>S | 8                      | -                           | -             | -                                 | -                                      | -   | Interface SMA               | -                |

### DATABUS CONTACTS (TWISTED PAIR) AS PER MIL-C 38999 SERIES I, III AND IV STANDARD

Contact DATABUS (PAIRE BLINDEE) CONFORME A LA NORME MIL-C 38999 SERIES I, III et IV

| CONTACTS / CONTACTS        |               |                |                            | CABLES / CABLES  |  |                               |
|----------------------------|---------------|----------------|----------------------------|--|--|-------------------------------|
| Part number<br>Référence   | Type<br>Genre | Size<br>Taille | Color code<br>Code couleur | Types<br>Types   | Conduct. max. section<br>Section max. conduct. | Braid Ø max.<br>Ø max. tresse |
| 182-0034-03<br>182-0035-03 | P<br>S        | 8              | Brown-ree<br>Marron-rouge  | Braid simple<br>Simple tresse                              | 2 x 0,34 mm <sup>2</sup>                       | 3,48                          |
| 182-0034-04<br>182-0035-04 | P<br>S        | 8              | Red-red<br>Rouge-rouge     | High immunity double braid<br>Double tresse haute immunité | 2 x 0,34 mm <sup>2</sup>                       | 3,91                          |

Nota : Standard contacts delivered with module. Contacts standards livrés avec les modules.

|  |                          | TOOLING / OUTILLAGE              |                              |   |
|--|--------------------------|----------------------------------|------------------------------|---|
| Crimping tool<br><i>Pince à sertir</i> |                          | Pilot stop<br><i>Butée</i>       |                              | Insertion and extraction tool<br><i>Outil d'insertion et d'extraction</i> |
| PN DEUTSCH<br><i>DEUTSCH Réf</i>       | PN MIL<br><i>MIL Réf</i> | PN DEUTSCH<br><i>DEUTSCH Réf</i> | PN MIL<br><i>MIL Réf</i>     |   |
| 057-0463-12                            | M 22520/2-01             | 057-0467-32<br>057-0515-32       | M 22520/2-09<br>M 22520/2-06 | M 81969/14-01   |
| 057-0461-11                            | M 22520/1-01             | 057-0466-21                      | M 22520/1-04                 | M 15570-20  |
| 057-0461-11                            | M 22520/1-01             | 056-0466-21                      | M 22520/1-04                 | -   |
| 057-0461-11                            | M 22520/1-01             | 057-0466-21                      | M 22520/1-04                 | M 15570-16  |
| 057-0461-11                            | M 22520/1-01             | 056-0466-21                      | M 22520/1-04                 | -   |
| 057-0461-11                            | M 22520/1-01             | 057-0466-21                      | M 22520/1-04                 | M 15570-12  |
| 057-0064-05 A                          | -                        | 057-0065-05 A                    | -                            | Extract. tool / <i>Outil d'extract.</i> 114-008<br>M 81969/14-06          |
| 057-0461-11                            | -                        | 056-0466-21                      | M 22520/1-04                 | -   |
| 057-0463-12 *<br>057-0509-14 **        | -                        | 057-0539-32 *<br>057-0511-34 **  | -                            | M 15570-16  |
| -                                      | -                        | -                                | -                            | -   |
| -                                      | -                        | -                                | -                            | -   |

| DATABUS CONTACTS (TWISTED PAIR) AS PER MIL-C 38999 SERIES I, III AND IV STANDARD<br><i>CONTACT DATABUS (PAIRE BLINDEE) CONFORME A LA NORME MIL-C 38999 SERIES I, III ET IV</i> |  |   |   |
|--|--|---|---|
| SLEEVE / MANCHON   | TOOLS / OUTILLAGES                             |   |   |
| Type   | Crimping tool / <i>Pince à sertir</i>          |   | Insertion and extraction tool<br><i>Outil d'insertion et d'extraction</i> |
| Type   | Central conductor<br><i>Conducteur central</i> | Ferrule<br><i>Ferrule</i>                 |   |
| Thermosetting and silicone<br><i>Silicone et thermodurcissable</i>   | TDB-CY-08                                      | TDB-CT-HEX<br>Mark C / <i>Empreinte C</i> | 114-008 or / <i>ou</i><br>M 81969/14-06                                   |
| Thermosetting and silicone<br><i>Silicone et thermodurcissable</i>   | TDB-CT-08                                      | TDB-CT-HEX<br>Mark D / <i>Empreinte D</i> | 114-008 or / <i>ou</i><br>M 81969/14-06                                   |

Nota : \* For central contact / *Pour le contact central*  
\*\* For exterior contact / *Pour le contact extérieur*

**2 modules shells/ Boîtiers 2 modules**

| Part number / Reference | Mass / Masse<br>g max. |
|-------------------------|------------------------|
| DMC-MD 40 A-01          | 22                     |
| DMC-MD 40 AW-01         | 22                     |
| DMC-MD 42 A-01          | 17                     |
| DMC-MD 42 AW-01         | 17                     |
| DMC-MD 44 A-01          | 22                     |
| DMC-MD 44 AW-01         | 22                     |
| DMC-MD 48 A-01          | 33                     |
| DMC-MD 48 AW-01         | 33                     |

**4 modules shells/ Boîtiers 4 modules**

| Part number / Reference | Mass / Masse<br>g max. |
|-------------------------|------------------------|
| DMC-MD 80 A-01          | 27                     |
| DMC-MD 80 AW-01         | 27                     |
| DMC-MD 82 A-01          | 22                     |
| DMC-MD 82 AW-01         | 22                     |
| DMC-MD 84 A-01          | 28                     |
| DMC-MD 84 AW-01         | 28                     |
| DMC-MD 88 A-01          | 38                     |
| DMC-MD 88 AW-01         | 38                     |

**Receptacle coding component / Noix de détrompage**

| Part number / Reference | Mass / Masse<br>g max. |
|-------------------------|------------------------|
| 732-8021-** B           | 2,5                    |

**Plug coding component / Clefs de détrompage**

| Part number / Reference | Mass / Masse<br>g max. |
|-------------------------|------------------------|
| 732-8020-**             | 0,7                    |

**Multi-receptacles / Platines multi-embases**

| Part number / Reference | Mass / Masse<br>g max. |
|-------------------------|------------------------|
| DMC-M 484-01            | 214                    |
| DMC-M 484-01 A          | 116                    |
| DMC-M 644-01            | 273                    |
| DMC-M 644-01 A          | 151                    |
| DMC-M 804-01            | 331                    |
| DMC-M 804-01 A          | 186                    |
| DMC-M 1044-01           | 375                    |
| DMC-M 1044-01 A         | 238                    |

A : Lightened version - A : Version allégée

**Accessoires 2 modules / 2 modules accessories**

| Part number / Reference | Mass / Masse<br>g max. |
|-------------------------|------------------------|
| 732-8052-14A            | 25                     |
| 732-8052-14WA           | 25                     |

**Accessoires 4 modules / 4 modules accessories**

| Part number / Reference | Mass / Masse<br>g max. |
|-------------------------|------------------------|
| 732-8052-10A            | 34                     |
| 732-8052-10WA           | 34                     |

**Round chimney / Cheminées rondes**

| Part number / Reference | Mass / Masse<br>g max. |
|-------------------------|------------------------|
| 732-8052-11A            | 1,5                    |
| 732-8052-11WA           | 1,5                    |

**Double oval chimney / Cheminées doubles**

| Part number / Reference | Mass / Masse<br>g max. |
|-------------------------|------------------------|
| 732-8052-12A            | 3,5                    |
| 732-8052-12WA           | 3,5                    |

**Blank chimney / Obturateurs**

| Part number / Reference | Mass / Masse<br>g max. |
|-------------------------|------------------------|
| 732-8052-13A            | 2,0                    |
| 732-8052-13WA           | 2,0                    |

**Modules / Modules**

| Part number / Reference | Mass / Masse<br>g max. |
|-------------------------|------------------------|
| DMC-M 20-22 A*          | 2,9                    |
| DMC-M 12-20 A*          | 2,9                    |
| DMC-M 08-16 A*          | 2,9                    |
| DMC-M 04-12 A*          | 2,9                    |
| DMC-M 01-08 A*          | 2,3                    |
| DMC-M 20-22 B*          | 3,7                    |
| DMC-M 12-20 B*          | 3,7                    |
| DMC-M 08-16 B*          | 3,7                    |
| DMC-M 04-12 B*          | 3,7                    |
| DMC-M 01-08 B*          | 3,3                    |
| DMC-M 00-00 P           | 2,9                    |







CONNECTEURS ELECTRIQUES DEUTSCH

17, rue Lavoisier z.i. n° 2 B.P. 117 27091 EVREUX CEDEX 09 (FRANCE) - Tél.: +33 (0)2 32 23 57 00 - Fax : +33 (0)2 32 23 58 00  
E-mail : [ced@deutsch.net](mailto:ced@deutsch.net) - Web : [www.deutsch.net](http://www.deutsch.net) - Réf.: CC 732-41 E Edition Mars 2008



**Стандарт  
Электрон  
Связь**

Мы молодая и активно развивающаяся компания в области поставок электронных компонентов. Мы поставляем электронные компоненты отечественного и импортного производства напрямую от производителей и с крупнейших складов мира.

Благодаря сотрудничеству с мировыми поставщиками мы осуществляем комплексные и плановые поставки широчайшего спектра электронных компонентов.

Собственная эффективная логистика и склад в обеспечивает надежную поставку продукции в точно указанные сроки по всей России.

Мы осуществляем техническую поддержку нашим клиентам и предпродажную проверку качества продукции. На все поставляемые продукты мы предоставляем гарантию .

Осуществляем поставки продукции под контролем ВП МО РФ на предприятия военно-промышленного комплекса России , а также работаем в рамках 275 ФЗ с открытием отдельных счетов в уполномоченном банке. Система менеджмента качества компании соответствует требованиям ГОСТ ISO 9001.

Минимальные сроки поставки, гибкие цены, неограниченный ассортимент и индивидуальный подход к клиентам являются основой для выстраивания долгосрочного и эффективного сотрудничества с предприятиями радиоэлектронной промышленности, предприятиями ВПК и научно-исследовательскими институтами России.

С нами вы становитесь еще успешнее!

**Наши контакты:**

**Телефон:** +7 812 627 14 35

**Электронная почта:** [sales@st-electron.ru](mailto:sales@st-electron.ru)

**Адрес:** 198099, Санкт-Петербург,  
Промышленная ул, дом № 19, литера Н,  
помещение 100-Н Офис 331