

## VOLTAGE DETECTOR

### ■ GENERAL DESCRIPTION

The NJU7700/01 is a low quiescent current voltage detector featuring high precision detection voltage. The detection voltage is fixed internally with an accuracy of 1.0%. NJU7700 is Nch. Open Drain and NJU7701 of output form is a C-MOS output.

### ■ PACKAGE OUTLINE

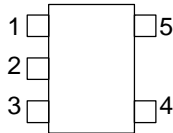


NJU7700/01F

### ■ FEATURES

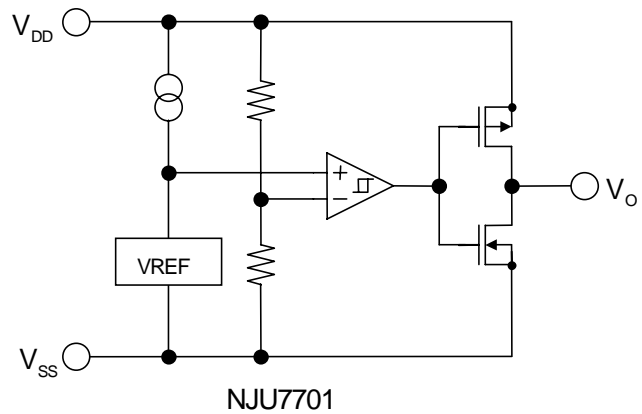
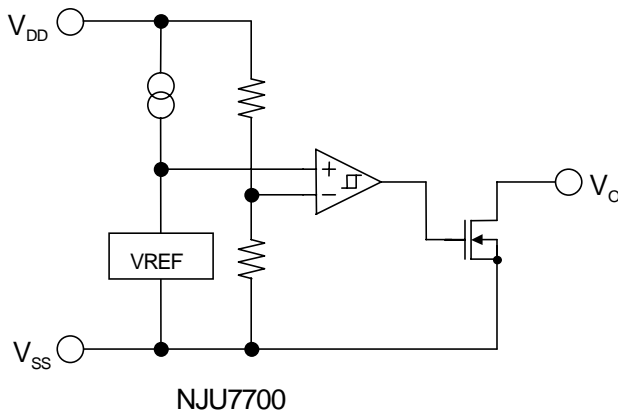
- High Precision Detection Voltage                     $\pm 1.0\%$
- Low Quiescent Current                                0.8 $\mu$ A typ.
- Detection Voltage Range                            1.3~6.0V(0.1V Step)
- Output Circuit Form                                NJU7700: Nch. Open Drain type  
NJU7701: C-MOS Output
- Package Outline                                    MTP5 (SOT-23-5)

### ■ PIN CONFIGURATION



- PIN FUNCTION**
- 1.VOUT
  - 2.VDD
  - 3.VSS
  - 4.NC
  - 5.NC

### ■ EQUIVALENT CIRCUIT



### ■ DETECTION VOLTAGE RANK LIST

Device Name	V <sub>DET</sub>	Device Name	V <sub>DET</sub>
NJU7700/01F13	1.3V	NJU7700/01F28	2.8V
NJU7700/01F21	2.1V	NJU7700/01F42	4.2V
NJU7700/01F22	2.2V	NJU7700/01F43	4.3V
NJU7700/01F23	2.3V	NJU7700/01F45	4.5V
NJU7700/01F27	2.7V	NJU7700/01F06	6.0V

# NJU7700/01

## ■ NJU7700

### ■ ABSOLUTE MAXIMUM RATINGS (Ta=25°C)

PARAMETER	SYMBOL	RATINGS	UNIT
Input Voltage	$V_{DD}$	+10	V
Output Voltage	$V_{OUT}$	$V_{SS}-0.3\sim+10$	V
Output Current	$I_{OUT}$	50	mA
Power Dissipation	$P_D$	200	mW
Operating Temperature	$T_{opr}$	-40 ~ +85	°C
Storage Temperature	$T_{stg}$	-40 ~ +125	°C

### ■ ELECTRICAL CHARACTERISTICS (Ta=25°C)

PARAMETER	SYMBOL	TEST CONDITION	MIN.	TYP.	MAX.	UNIT	
Detection Voltage	$V_{DET}$		-1.0%	-	+1.0%	V	
Hysteresis Voltage	$V_{HYS}$		$V_{DET} \times 0.03$	$V_{DET} \times 0.05$	$V_{DET} \times 0.08$	V	
Quiescent Current	$I_{SS}$	$V_{DD}=V_{DET}+1V$	$V_{DET}=1.3V\sim 1.7V$ Version	-	0.5	1.0	uA
			$V_{DET}=1.8V\sim 6.0V$ Version	-	0.8	1.6	
Output Current	$I_{OUT}$	Nch, $V_{DS}=0.5V$	$V_{DD}=1.2V$	0.75	2.0	-	mA
			$V_{DD}=2.4V$ ( $\geq 2.7V$ Version)	4.5	7.0	-	
Output Leak Current	$I_{LEAK}$	$V_{DD}=V_{OUT}=9V$	-	-	0.1	uA	
Detection Voltage Temperature Coefficient	$\Delta V_{DET} / \Delta Ta$	$Ta=0 \sim +85^\circ C$	-	$\pm 100$	-	ppm/°C	
Operating Voltage (*note 1)	$V_{DD}$	$R_L=100k\Omega$	0.8	-	9	V	

\*note 1 : The minimum Operating Voltage( $V_{OPL}$ ) indicates the same value of the output voltage( $V_{OUT}$ ) on condition that  $V_{OUT}$  becomes 10% or less of the input voltage( $V_{DD}$ ).

■ NJU7701

■ ABSOLUTE MAXIMUM RATINGS (Ta=25°C)

PARAMETER	SYMBOL	RATINGS	UNIT
Input Voltage	V <sub>DD</sub>	+10	V
Output Voltage	V <sub>OUT</sub>	V <sub>SS</sub> -0.3 ~ V <sub>DD</sub> +0.3	V
Output Current	I <sub>OUT</sub>	50	mA
Power Dissipation	P <sub>D</sub>	200	mW
Operating Temperature	T <sub>opr</sub>	-40 ~ +85	°C
Storage Temperature	T <sub>stg</sub>	-40 ~ +125	°C

■ ELECTRICAL CHARACTERISTICS (Ta=25°C)

PARAMETER	SYMBOL	TEST CONDITION	MIN.	TYP.	MAX.	UNIT	
Detection Voltage	V <sub>DET</sub>		-1.0%	–	+1.0%	V	
Hysteresis Voltage	V <sub>HYS</sub>		V <sub>DET</sub> ×0.03	V <sub>DET</sub> ×0.05	V <sub>DET</sub> ×0.08	V	
Quiescent Current	I <sub>SS</sub>	V <sub>DD</sub> =V <sub>DET</sub> +1V	V <sub>DET</sub> =1.3V~1.7V Version	–	0.5	1.0	μA
			V <sub>DET</sub> =1.8V~6.0V Version	–	0.8	1.6	
Output Current	I <sub>OUT</sub>	Nch, V <sub>DS</sub> =0.5V	V <sub>DD</sub> =1.2V	0.75	2.0	–	mA
			V <sub>DD</sub> =2.4V (≥2.7V Version)	4.5	7.0	–	
		Pch, V <sub>DS</sub> =0.5V	V <sub>DD</sub> =4.8V (≤3.9V Version)	2.0	3.5	–	
			V <sub>DD</sub> =6.0V (4.0V~5.6V Version)	2.5	4.0	–	
			V <sub>DD</sub> =8.4V (≥5.7V Version)	3.0	5.0	–	
Detection Voltage Temperature Coefficient	Δ V <sub>DET</sub> / ΔTa	Ta=0 ~ +85°C	–	±100	–	ppm/°C	
Operating Voltage (*note 1)	V <sub>DD</sub>	R <sub>L</sub> =100kΩ	0.8	–	9	V	

\*note 1 : The minimum Operating Voltage(V<sub>OPL</sub>) indicates the same value of the output voltage(V<sub>OUT</sub>) on condition that V<sub>OUT</sub> becomes 10% or less of the input voltage(V<sub>DD</sub>).

**[CAUTION]**

The specifications on this databook are only given for information, without any guarantee as regards either mistakes or omissions. The application circuits in this databook are described only to show representative usages of the product and not intended for the guarantee or permission of any right including the industrial rights.



## Стандарт Электрон Связь

Мы молодая и активно развивающаяся компания в области поставок электронных компонентов. Мы поставляем электронные компоненты отечественного и импортного производства напрямую от производителей и с крупнейших складов мира.

Благодаря сотрудничеству с мировыми поставщиками мы осуществляем комплексные и плановые поставки широчайшего спектра электронных компонентов.

Собственная эффективная логистика и склад в обеспечивает надежную поставку продукции в точно указанные сроки по всей России.

Мы осуществляем техническую поддержку нашим клиентам и предпродажную проверку качества продукции. На все поставляемые продукты мы предоставляем гарантию .

Осуществляем поставки продукции под контролем ВП МО РФ на предприятия военно-промышленного комплекса России , а также работаем в рамках 275 ФЗ с открытием отдельных счетов в уполномоченном банке. Система менеджмента качества компании соответствует требованиям ГОСТ ISO 9001.

Минимальные сроки поставки, гибкие цены, неограниченный ассортимент и индивидуальный подход к клиентам являются основой для выстраивания долгосрочного и эффективного сотрудничества с предприятиями радиоэлектронной промышленности, предприятиями ВПК и научно-исследовательскими институтами России.

С нами вы становитесь еще успешнее!

### Наши контакты:

**Телефон:** +7 812 627 14 35

**Электронная почта:** [sales@st-electron.ru](mailto:sales@st-electron.ru)

**Адрес:** 198099, Санкт-Петербург,  
Промышленная ул, дом № 19, литера Н,  
помещение 100-Н Офис 331