

## LOW-VOLTAGE OPERATION DUAL C-MOS OPERATIONAL AMPLIFIER

### ■ GENERAL DESCRIPTION

The NJU7019 is a low voltage single-power-supply and low operating current dual C-MOS operational amplifier.

The input bias current is as low as less than 1pA consequently the very small signal around the ground level can be amplified.

The minimum operating voltage is 1V and the output stage permits output signals to swing between both of the supply rails.

Furthermore, the NJU7019 is packaged with a various small one therefore it can be especially applied to portable items.

### ■ PACKAGE OUTLINE

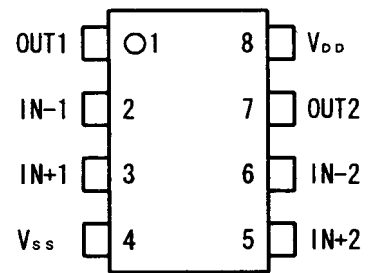


NJU7019R

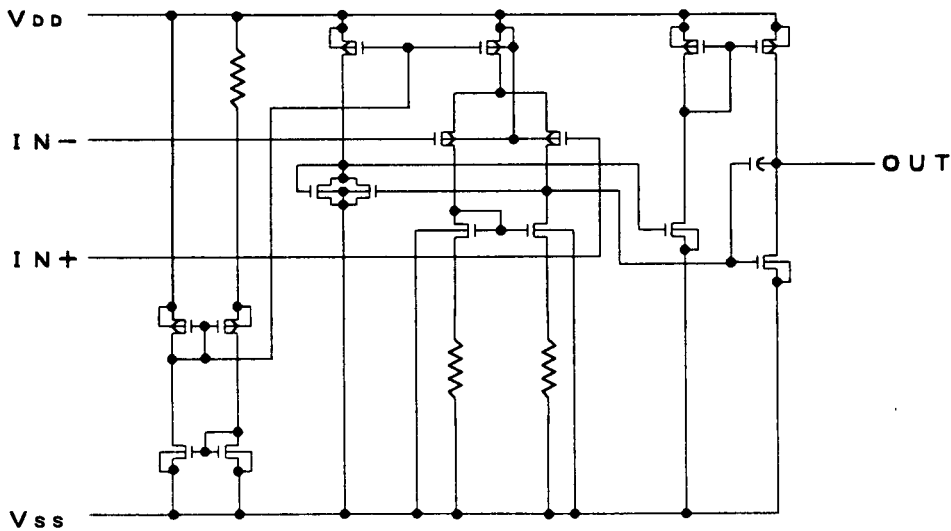
### ■ FEATURES

- Single-Power-Supply
- Wide Operating Voltage ( $V_{DD}=1\sim 5.5V$ )
- Wide Output Swing Range ( $V_{OM}=2.9V$  min. @ 3.0V)
- Low Operating Current ( $I_{DD}=20\mu A$  typ./circuit)
- Low Bias Current ( $I_B=1pA$  typ.)
- Compensation Capacitor Incorporated
- C-MOS Technology
- Package Outline VSP8

### ■ PIN CONFIGURATION



### ■ EQUIVALENT CIRCUIT



# NJU7019

## ■ ABSOLUTE MAXIMUM RATINGS

( Ta=25°C )

PARAMETER	SYMBOL	RATINGS	UNIT
Supply Voltage	$V_{IN}$	7	V
Differential Input Voltage	$V_{ID}$	$\pm 7$ ( note1 )	V
Common Mode Input Voltage	$V_{IC}$	-0.3~7	V
Power Dissipation	$P_D$	( VSP8 ) 320	mW
Operating Temperature Range	$T_{opr}$	-40~+85	°C
Storage Temperature Range	$T_{stg}$	-55~+125	°C

( note1 ) If the supply voltage (  $V_{DD}$  ) is less than 7V, the input voltage must not over the  $V_{DD}$  level though 7V is limit specified.

( note2 ) Decoupling capacitor should be connected between  $V_{DD}$  and  $V_{SS}$  due to the stabilized operation for the circuit.

## ■ ELECTRICAL CHARACTERISTICS

( Ta=25°C,  $V_{DD}=3.0V, R_L=\infty$  )

PARAMETER	SYMBOL	TEST CONDITION	MIN.	TYP.	MAX.	UNIT
Input Offset Voltage	$V_{IO}$	$V_{IN}=1/2V_{DD}$	-	-	10	mV
Input Offset Current	$I_{IO}$		-	1	-	pA
Input Bias Current	$I_{IB}$		-	1	-	pA
Input Impedance	$R_{IN}$		-	1	-	TΩ
Large Signal Voltage Gain	$A_{VD}$		60	70	-	dB
Input Common Mode Voltage Range	$V_{ICM}$		0~2.5	-	-	V
Maximum Output Swing Voltage	$V_{OM1}$	$R_L=500k\Omega$	$V_{DD}-0.1$	-	-	V
	$V_{OM2}$	$R_L=500k\Omega$	-	-	$V_{SS}+0.1$	V
Common Mode Rejection Ratio	CMR	$V_{IN}=1/2V_{DD}$	55	65	-	dB
Supply Voltage Rejection Ratio	SVR	$V_{DD}=1.5\sim 5.5V$	60	70	-	dB
Operating Current	$I_{DD}$	Per Circuit	-	20	40	μA
Output Current	$I_{OUT}$	Source	10	18	-	μA
Slew Rate	SR		-	0.25	-	V/μs
Unity Gain Bandwidth	$F_t$	$A_v=40dB, C_L=10pF$	-	0.4	-	MHz

**[CAUTION]**

The specifications on this databook are only given for information, without any guarantee as regards either mistakes or omissions. The application circuits in this databook are described only to show representative usages of the product and not intended for the guarantee or permission of any right including the industrial rights.

# Mouser Electronics

Authorized Distributor

Click to View Pricing, Inventory, Delivery & Lifecycle Information:

[NJR:](#)

[NJU7019R-TE1](#)



## Стандарт Электрон Связь

Мы молодая и активно развивающаяся компания в области поставок электронных компонентов. Мы поставляем электронные компоненты отечественного и импортного производства напрямую от производителей и с крупнейших складов мира.

Благодаря сотрудничеству с мировыми поставщиками мы осуществляем комплексные и плановые поставки широчайшего спектра электронных компонентов.

Собственная эффективная логистика и склад в обеспечивает надежную поставку продукции в точно указанные сроки по всей России.

Мы осуществляем техническую поддержку нашим клиентам и предпродажную проверку качества продукции. На все поставляемые продукты мы предоставляем гарантию .

Осуществляем поставки продукции под контролем ВП МО РФ на предприятия военно-промышленного комплекса России , а также работаем в рамках 275 ФЗ с открытием отдельных счетов в уполномоченном банке. Система менеджмента качества компании соответствует требованиям ГОСТ ISO 9001.

Минимальные сроки поставки, гибкие цены, неограниченный ассортимент и индивидуальный подход к клиентам являются основой для выстраивания долгосрочного и эффективного сотрудничества с предприятиями радиоэлектронной промышленности, предприятиями ВПК и научно-исследовательскими институтами России.

С нами вы становитесь еще успешнее!

### Наши контакты:

**Телефон:** +7 812 627 14 35

**Электронная почта:** [sales@st-electron.ru](mailto:sales@st-electron.ru)

**Адрес:** 198099, Санкт-Петербург,  
Промышленная ул, дом № 19, литера Н,  
помещение 100-Н Офис 331