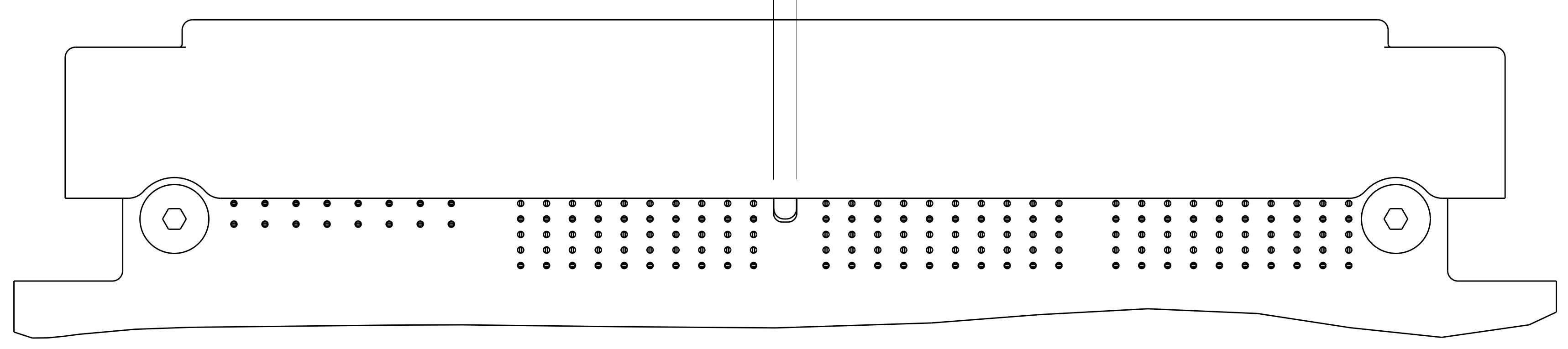
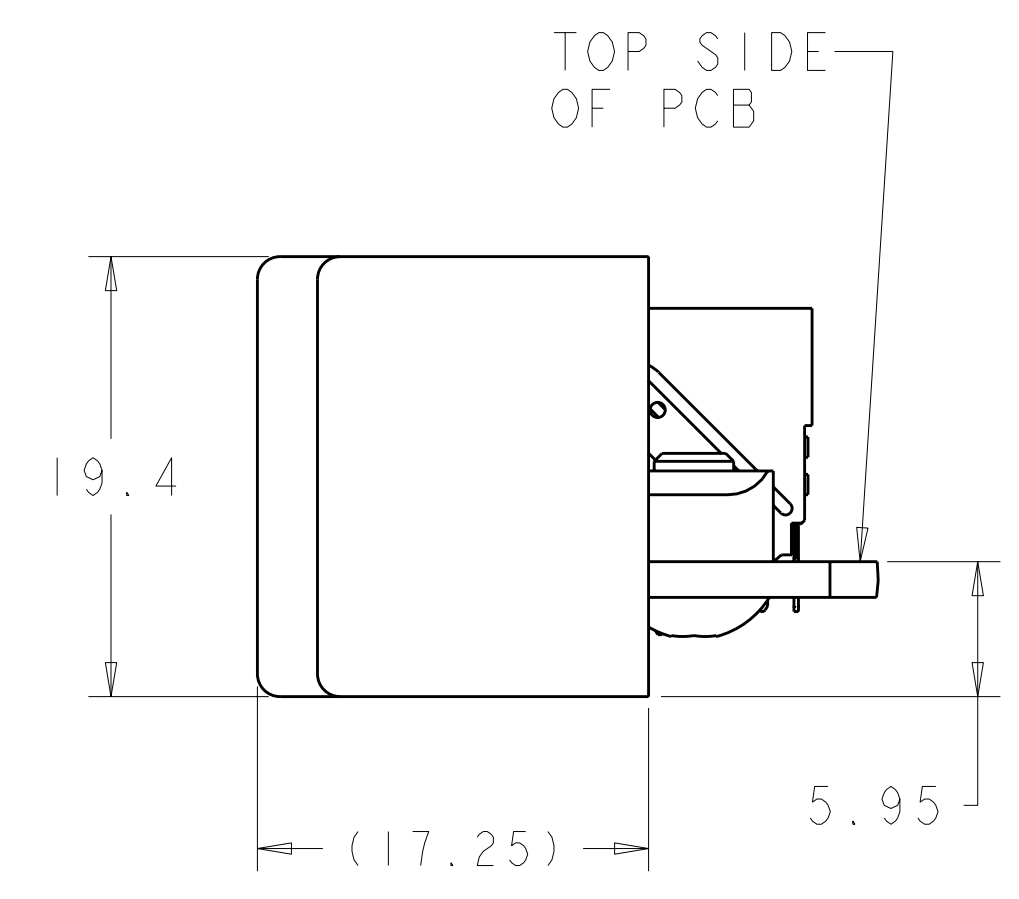
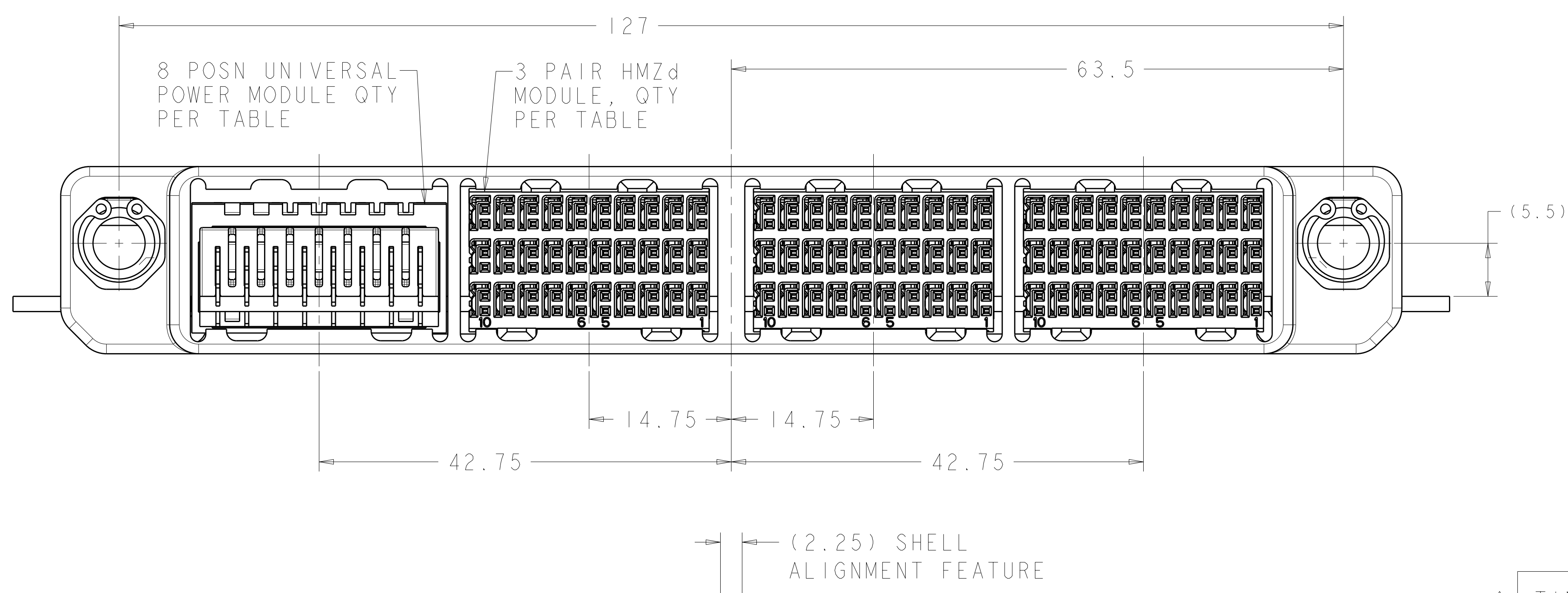
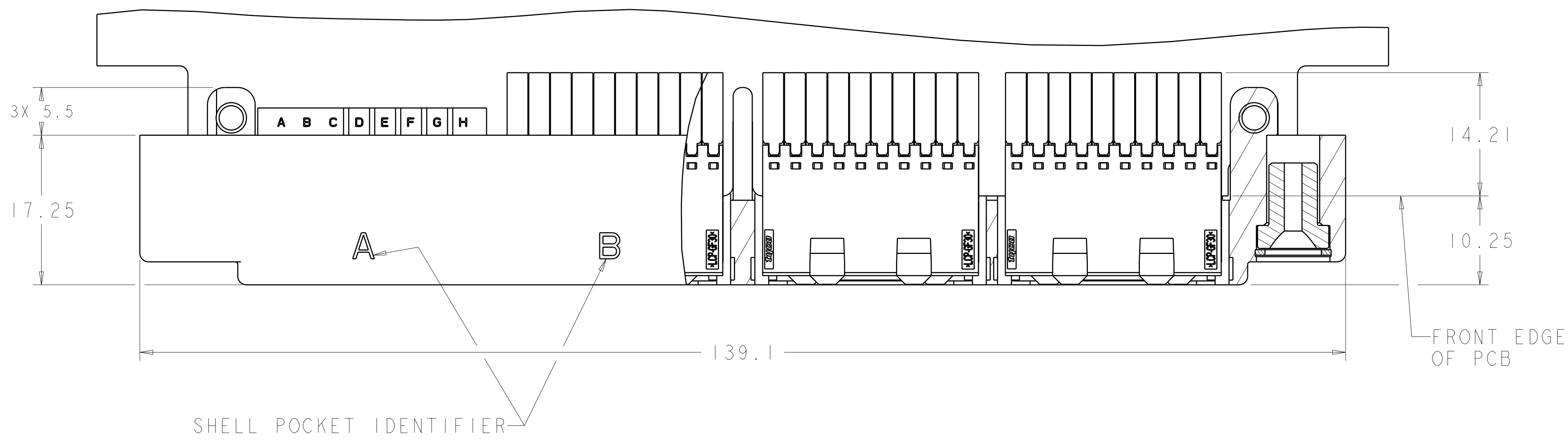


| REVISONS | | DATE | DWN | APVD |
|----------|------|------|-----|------|
| LOC | DIST | | | |
| | | | | |
| | | | | |
| | | | | |
| | | | | |

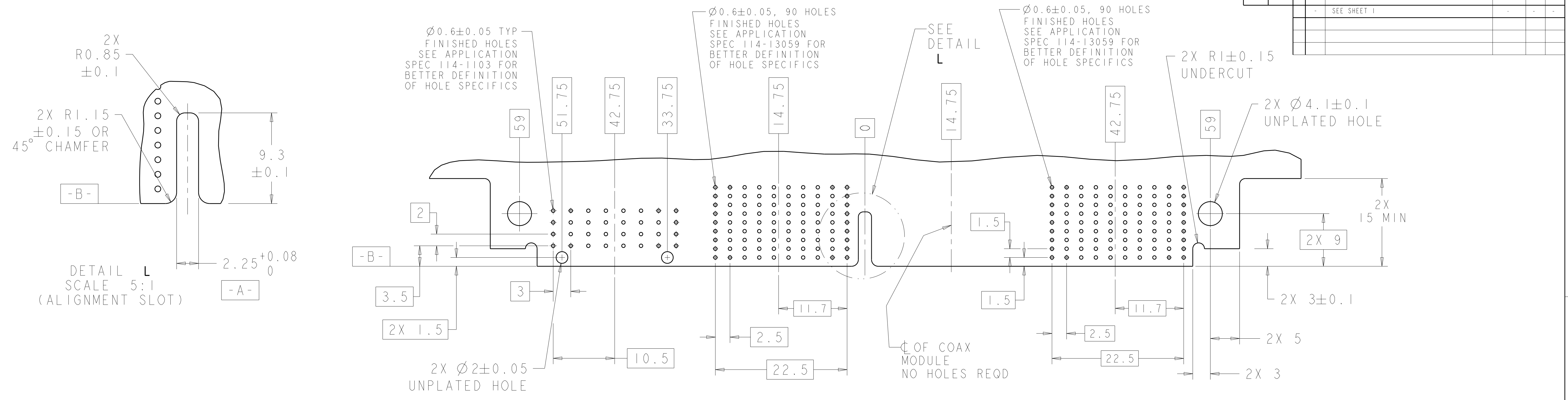


| | | | | | | |
|---|--------------|-------------------------|------|------------|-------------|-------------|
| △ | TIN-LEAD | 1 | - | 1 | 2 | 2000667-5 |
| △ | -- | -- | - | - | - | 2000667-4 |
| | TIN-LEAD | -- | - | 1 | 3 | 2000667-3 |
| | TIN | -- | - | - | 4 | 2000667-2 |
| △ | -- | -- | - | - | - | 2000667-1 |
| | TAIL PLATING | 4 MT FIBER OPTIC MODULE | COAX | 8 POSN UPM | 3 PAIR HMZd | PART NUMBER |
| | | MODULE QTY PER ASSY | | | | |

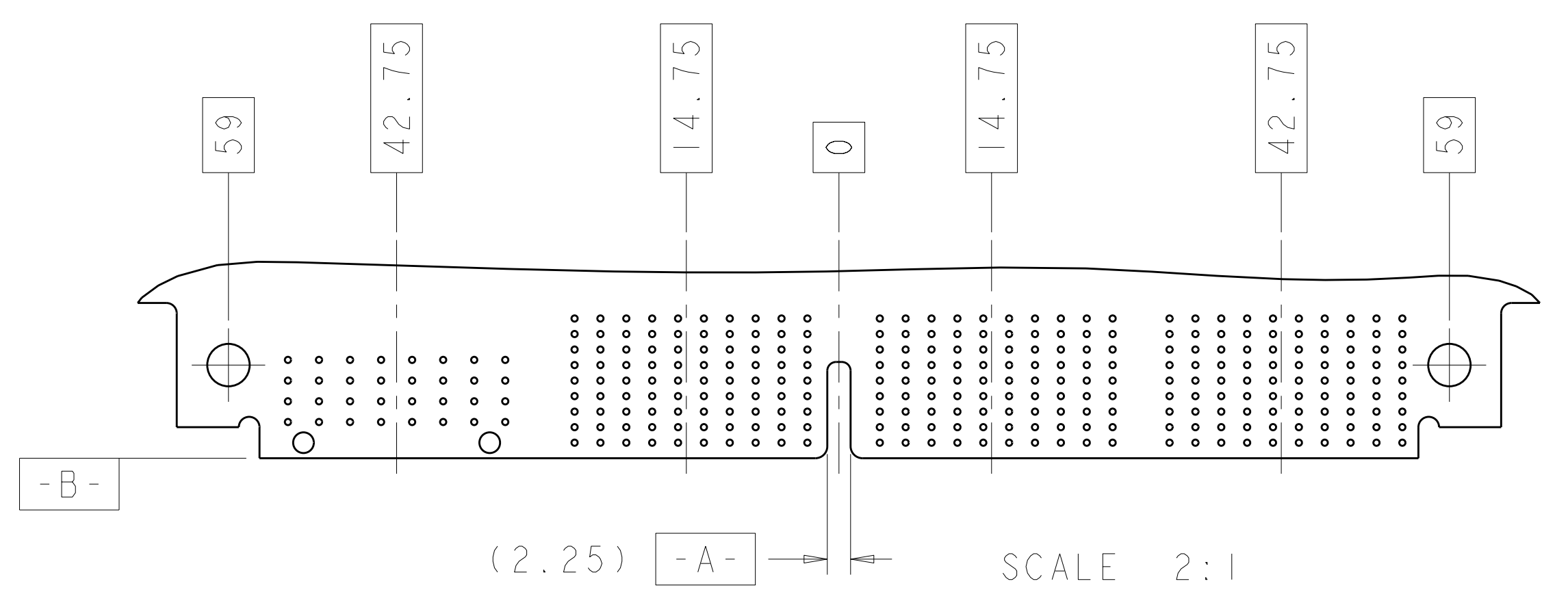
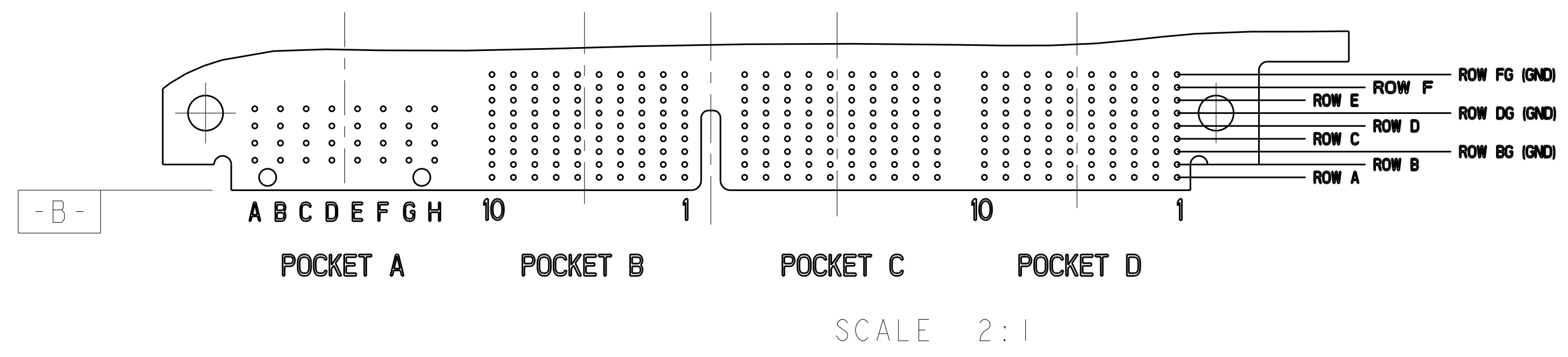
1. MATING CONNECTOR FOR THIS CONNECTOR IS 2000668.
 △ PRELIMINARY- NOT RELEASED FOR PRODUCTION.

| | | | | |
|---|---|--|--|--|
| <small>THIS DRAWING IS UNPUBLISHED. RELEASED FOR PUBLICATION. ALL RIGHTS RESERVED. THIS IS SUBJECT TO CHANGE WITHOUT NOTICE AND WITHOUT OBLIGATION. SHOULD BE CONTACTED FOR THE LATEST REVISON.</small> | | DWN: Brent D. Yohn CHK: HUNG T. NGUYEN APVD: CHONG YI | TDEC2009 TDEC2009 TDEC2009 | Tyco Electronics Harrisburg, PA 17105-3608 |
| DIMENSIONS: mm | TOLERANCES UNLESS OTHERWISE SPECIFIED: 9 PLC ±.1 5 PLC ±.05 4 PLC ±.03 ANGLES ±.1 FINISH | PRODUCT SPEC APPLICATION SPEC WEIGHT CUSTOMER DRAWING | NAME: HUNG T. NGUYEN SIZE: A1 CAGE CODE: 00779C DRAWING NO: 2000667 | Tyco Electronics Harrisburg, PA 17105-3608 DAUGHTER CARD CONNECTOR, HIGH SPEED RUGGEDIZED (HSR), 4 BAY, UNSEALED, RIGHT ANGLE SCALE: 1:1 SHEET 1 OF 2 REV D |

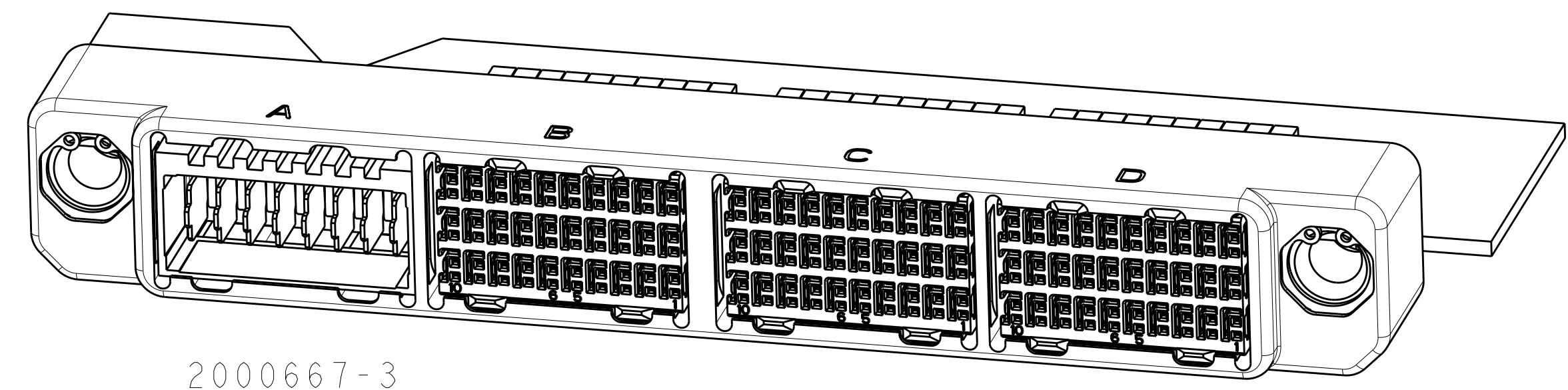
| LOC | DIST | REV | DATE | BY | APPD |
|-------------|------|------|------|------|------|
| - | - | 1 | - | - | - |
| DESCRIPTION | | DATE | BY | APPD | |
| SEE SHEET 1 | | - | - | - | - |



RECOMMENDED PC BOARD HOLE LAYOUT
 AS VIEWED FROM TOP OF PC BOARD
 NO SPECIFIC PART NUMBER SHOWN



RECOMMENDED PC BOARD HOLE LAYOUT
 AS VIEWED FROM TOP OF PCB
 2000667-3 SHOWN (3 HM-Zd MODULES
 AND 1 UPM MODULE)



2000667-3
 SCALE 2:1

| | | | | | | | | | |
|-----------------------|--|---|--|--|--|---|--|---|--|
| DIMENSIONS: mm | | TOLERANCES UNLESS OTHERWISE SPECIFIED: 9 PLC ±. 1 PLC ±. 5 PLC ±. 4 PLC ±. ANGLES ±. FINISH | | DWN: Brent D. Yohn CHK: HUNG T. NGUYEN APVD: CHONG YI PRODUCT SPEC: APPLICATION SPEC: WEIGHT: CUSTOMER DRAWING | | TDC2009 TDC2009 TDC2009 NAME: SIZE: CAGE CODE DRAWING NO: A1100779C=2000667 SCALE: 1:1 SHEET 2 OF 2 REV D | | Tyco Electronics Harrisburg, PA 17105-3608 DAUGHTER CARD CONNECTOR, HIGH SPEED RUGGEDIZED (HSR), 4 BAY, UNSEALED, RIGHT ANGLE | |
|-----------------------|--|---|--|--|--|---|--|---|--|



Стандарт Электрон Связь

Мы молодая и активно развивающаяся компания в области поставок электронных компонентов. Мы поставляем электронные компоненты отечественного и импортного производства напрямую от производителей и с крупнейших складов мира.

Благодаря сотрудничеству с мировыми поставщиками мы осуществляем комплексные и плановые поставки широчайшего спектра электронных компонентов.

Собственная эффективная логистика и склад в обеспечивает надежную поставку продукции в точно указанные сроки по всей России.

Мы осуществляем техническую поддержку нашим клиентам и предпродажную проверку качества продукции. На все поставляемые продукты мы предоставляем гарантию .

Осуществляем поставки продукции под контролем ВП МО РФ на предприятия военно-промышленного комплекса России , а также работаем в рамках 275 ФЗ с открытием отдельных счетов в уполномоченном банке. Система менеджмента качества компании соответствует требованиям ГОСТ ISO 9001.

Минимальные сроки поставки, гибкие цены, неограниченный ассортимент и индивидуальный подход к клиентам являются основой для выстраивания долгосрочного и эффективного сотрудничества с предприятиями радиоэлектронной промышленности, предприятиями ВПК и научно-исследовательскими институтами России.

С нами вы становитесь еще успешнее!

Наши контакты:

Телефон: +7 812 627 14 35

Электронная почта: sales@st-electron.ru

Адрес: 198099, Санкт-Петербург,
Промышленная ул, дом № 19, литера Н,
помещение 100-Н Офис 331