



Frontier Electronics Corp.

667 E. COCHRAN STREET, SIMI VALLEY, CA 93065

TEL: (805) 522-9998 FAX: (805) 522-9989

E-mail: frontiersales@frontierusa.com

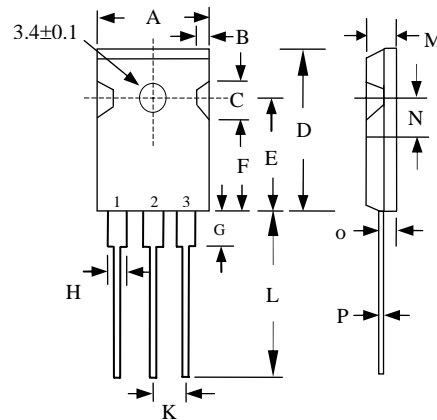
Web: <http://www.frontierusa.com>

30A SCHOTTKY BARRIER RECTIFIERS

SR30-03 THRU SR30-06

FEATURES

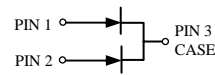
- DUAL RECTIFIER CONSTRUCTION, POSITIVE CENTER-TAP
- PLASTIC MATERIAL USED CARRIES UNDERWRITERS LABORATORY FLAMMABILITY CLASSIFICATION 94V-0
- METAL TO SILICON RECTIFIER ,MAJORITY CARRIER CONDUCTION
- LOW POWER LOSS, HIGH EFFICIENCY
- HIGH CURRENT CAPABILITY, LOW VF
- HIGH SURGE CAPABILITY
- EPITAXIAL CONSTRUCTION
- FOR USE IN LOW VOLTAGE, HIGH FREQUENCY INVERTERS, FREE WHEELING, AND POLARITY PROTECTION APPLICATIONS
- HIGH SOLDERING TEMPERATURE :260°C /10S
0.17(4.3mm) LEAD LENGTH AT 5 LBS.(2.3KG) TENSION



	MILLIMETERS	
	MIN	MAX
A	-	16.2
B	1.7	2.7
C	5.0	6.0
D	-	22.0
E	14.8	15.2
F	11.7	12.7
G	-	4.5
H	-	2.5
I	-	3.5
J	1.1	1.4
K	5.25	5.65
L	19.0	-
M	4.7	5.3
N	2.8	3.2
O	2.4	2.8
P	0.45	0.85

MECHANICAL DATA

- CASE: MOLDED PLASTIC, TO-3P, DIMENSIONS IN INCHES AND (MILLIMETERS)
- TERMINALS: LEAD SOLDERABLE PER MIL-STD-202, METHOD 208
- POLARITY: AS MARKED
- MOUNTING POSITION: ANY
- WEIGHT: 6.4 GRAMS



MAXIMUM RATINGS AND ELECTRICAL CHARACTERISTICS RATINGS AT 25°C AMBIENT TEMPERATURE UNLESS OTHERWISE SPECIFIED SINGLE PHASE, HALF WAVE, 60 HZ, RESISTIVE OR INDUCTIVE LOAD. FOR CAPACITIVE LOAD, DERATE CURRENT BY 20%

RATINGS	SYMBOL	SR30-03	SR30-035	SR30-04	SR30-045	SR30-05	SR30-06	UNITS
MAXIMUM RECURRENT PEAK REVERSE VOLTAGE	V_{RRM}	30	35	40	45	50	60	V
MAXIMUM RMS VOLTAGE	V_{RMS}	21	24	28	31	35	42	V
MAXIMUM DC BLOCKING VOLTAGE	V_{DC}	30	35	40	45	50	60	V
MAXIMUM AVERAGE FORWARD RECTIFIED CURRENT (SEE FIG.1)	I_o	30.0						A
PEAK FORWARD SURGE CURRENT, 8.3ms SINGLE HALF SINE-WAVE SUPERIMPOSED ON RATED LOAD	I_{FSM}	300						A
TYPICAL THERMAL RESISTANCE (NOTE 2)	$R_{\theta jc}$	1.4						°C/W
STORAGE TEMPERATURE RANGE	T_{STG}	- 55 TO + 150						°C
OPERATING TEMPERATURE RANGE	T_{OP}	- 55 TO + 125			- 55 TO + 150			°C

ELECTRICAL CHARACTERISTICS (At $T_A = 25^\circ\text{C}$ UNLESS OTHERWISE NOTED)

CHARACTERISTICS	SYMBOL	SR30-03	SR30-035	SR30-04	SR30-045	SR30-05	SR30-06	UNITS
MAXIMUM FORWARD VOLTAGE AT 15A DC	V_F	0.60			0.70			V
MAXIMUM REVERSE CURRENT AT 25°C (NOTE 1) PER LEG	I_R	5.0						mA
MAXIMUM REVERSE CURRENT AT 100°C (NOTE 1) PER LEG	I_R	60			100			mA

NOTES: 1. PULSE TEST: 300µS PULSE WIDTH, 1% DUTY CYCLE

2. THERMAL RESISTANCE FROM JUNCTION TO CASE PER LEG MOUNTED ON HEAT SINK

RATINGS AND CHARACTERISTIC CURVES SR30-03 THRU SR30-06

FIG. 1 - FORWARD DERATING CURVE

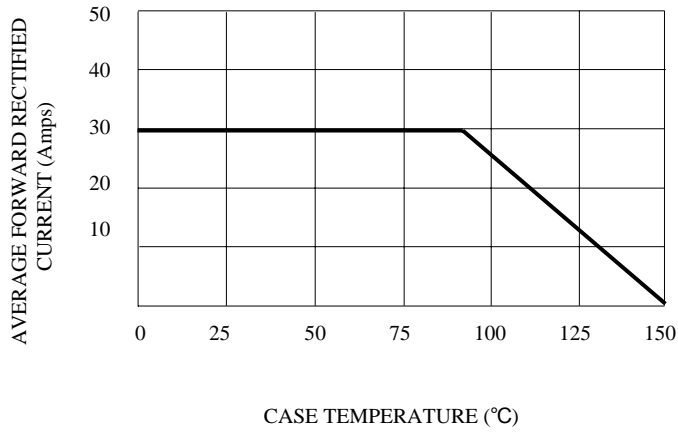


FIG. 2 - PEAK FORWARD SURGE CURRENT

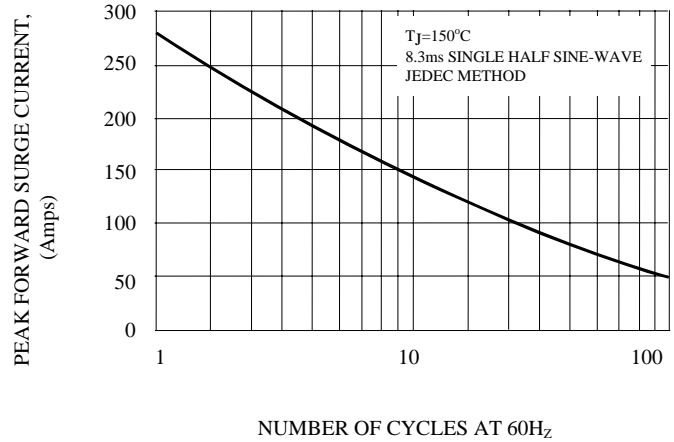


FIG. 3 - TYPICAL REVERSE CHARACTERISTICS

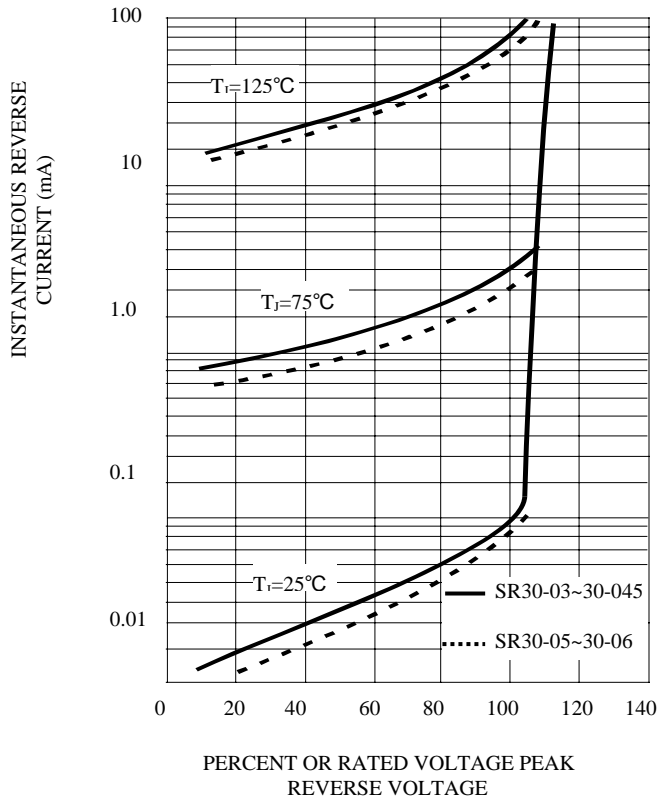
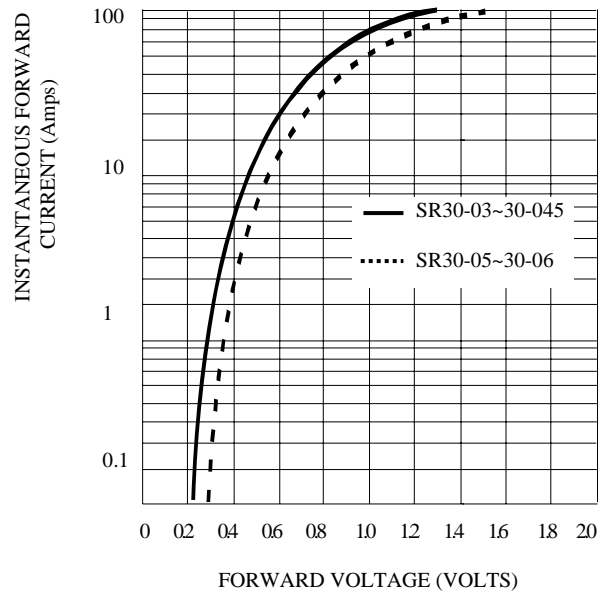


FIG. 4 - TYPICAL FORWARD CHARACTERISTIC





Стандарт Электрон Связь

Мы молодая и активно развивающаяся компания в области поставок электронных компонентов. Мы поставляем электронные компоненты отечественного и импортного производства напрямую от производителей и с крупнейших складов мира.

Благодаря сотрудничеству с мировыми поставщиками мы осуществляем комплексные и плановые поставки широчайшего спектра электронных компонентов.

Собственная эффективная логистика и склад в обеспечивает надежную поставку продукции в точно указанные сроки по всей России.

Мы осуществляем техническую поддержку нашим клиентам и предпродажную проверку качества продукции. На все поставляемые продукты мы предоставляем гарантию .

Осуществляем поставки продукции под контролем ВП МО РФ на предприятия военно-промышленного комплекса России , а также работаем в рамках 275 ФЗ с открытием отдельных счетов в уполномоченном банке. Система менеджмента качества компании соответствует требованиям ГОСТ ISO 9001.

Минимальные сроки поставки, гибкие цены, неограниченный ассортимент и индивидуальный подход к клиентам являются основой для выстраивания долгосрочного и эффективного сотрудничества с предприятиями радиоэлектронной промышленности, предприятиями ВПК и научно-исследовательскими институтами России.

С нами вы становитесь еще успешнее!

Наши контакты:

Телефон: +7 812 627 14 35

Электронная почта: sales@st-electron.ru

Адрес: 198099, Санкт-Петербург,
Промышленная ул, дом № 19, литера Н,
помещение 100-Н Офис 331