

HFG
 IAC

Kunde/*Customer:*

Datum: 41/09
 Seite: 1 von 1

Ausführung:
 Ringbandkern

Maßbild:
 ohne Maßstab
 Maße in mm

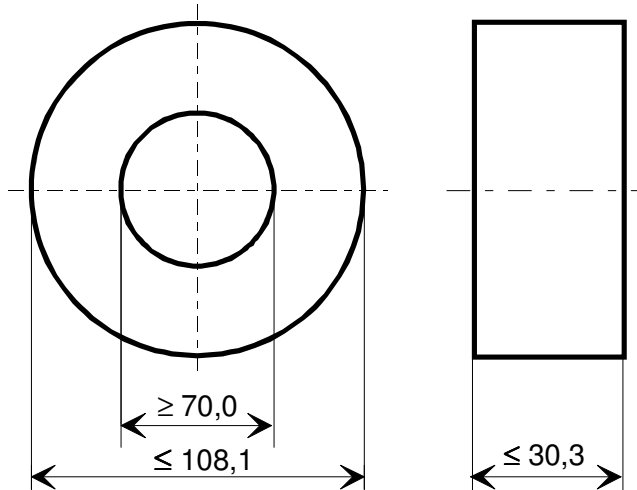
Rev.

Nennmaße:
 102 x 76 x 25 mm

Legierung:
 VITROPERM 500 F

Fixierung:
 Fix 022
 (Kunststofftrog,
 Silikonkautschuk

Bezugswerte:
 $A_{Fe} = 2,47 \text{ cm}^2$
 $l_{Fe} = 28,0 \text{ cm}$
 $m_{Fe} = 508 \text{ g}$



Endprüfung:
 (100% Prüfung, AQL...: IEC 410 / DIN ISO 2859)

1. Magnetische Prüfung (AQL 0,65)
 Induktivitätsprüfung im Reihenersatzschaltbild nach A60092-Y3022-K009

Einstellwerte: $f = 10 \text{ kHz}$
 $I_{eff} \times N = 60 \text{ mA}$

Prüfwert: $A_L \geq 55 \mu\text{H}$ (entspr. $\mu_3 \geq 50000$)

Hinweis: Kern-Baunummer 96720047

-07-
 -07-

Herausgeber	Bearbeiter	KB-PM	KB-E IN		Datum	freigegeben
KB-OP K FT	Till	Klinger	Petzold		09.10.09	Günther



Стандарт Электрон Связь

Мы молодая и активно развивающаяся компания в области поставок электронных компонентов. Мы поставляем электронные компоненты отечественного и импортного производства напрямую от производителей и с крупнейших складов мира.

Благодаря сотрудничеству с мировыми поставщиками мы осуществляем комплексные и плановые поставки широчайшего спектра электронных компонентов.

Собственная эффективная логистика и склад в обеспечивает надежную поставку продукции в точно указанные сроки по всей России.

Мы осуществляем техническую поддержку нашим клиентам и предпродажную проверку качества продукции. На все поставляемые продукты мы предоставляем гарантию .

Осуществляем поставки продукции под контролем ВП МО РФ на предприятия военно-промышленного комплекса России , а также работаем в рамках 275 ФЗ с открытием отдельных счетов в уполномоченном банке. Система менеджмента качества компании соответствует требованиям ГОСТ ISO 9001.

Минимальные сроки поставки, гибкие цены, неограниченный ассортимент и индивидуальный подход к клиентам являются основой для выстраивания долгосрочного и эффективного сотрудничества с предприятиями радиоэлектронной промышленности, предприятиями ВПК и научно-исследовательскими институтами России.

С нами вы становитесь еще успешнее!

Наши контакты:

Телефон: +7 812 627 14 35

Электронная почта: sales@st-electron.ru

Адрес: 198099, Санкт-Петербург,
Промышленная ул, дом № 19, литера Н,
помещение 100-Н Офис 331