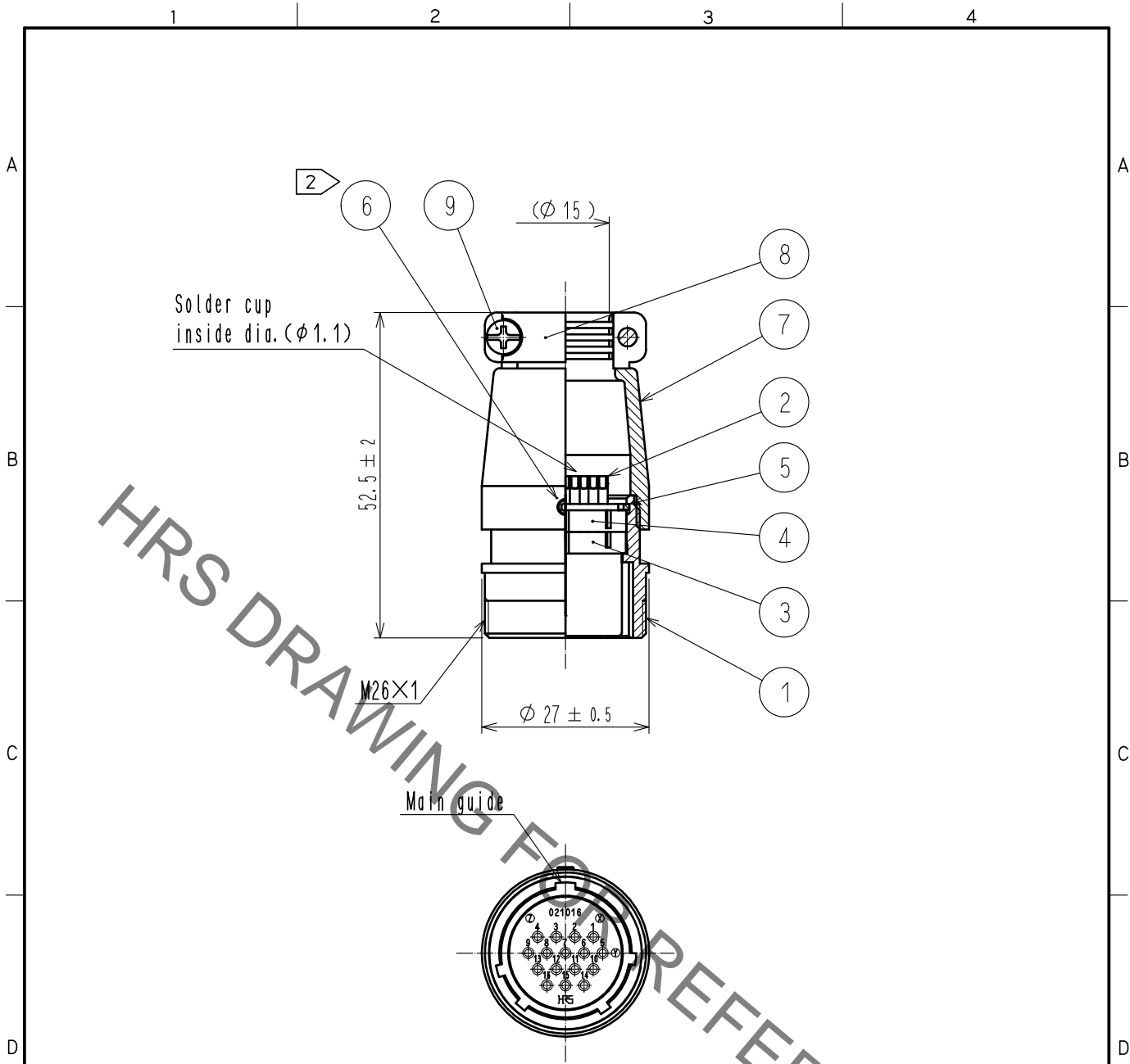


Jul.1.2019 Copyright 2019 HIROSE ELECTRIC CO., LTD. All Rights Reserved.
 In case of consideration for using Automotive equipment / device which demand high reliability, kindly contact our sales window correspondents.



Notes 1. Rotation examples of ref. no. ① and ⑦ are shown.
 2. Across flats of hexagon head of ref. no. ⑥ to be 1.27mm.

| 5 | Phosphor bronze | Nickel plating | | | |
|-----|---------------------|----------------------------|-----|----------------|---|
| 4 | Phenol formaldehyde | (Black), UL94V-0 | 9 | Brass | Nickel plating, M3×0.5×10 |
| 3 | Phenol formaldehyde | (Black), UL94V-0 | 8 | Aluminum alloy | Matte finish nickel plated |
| 2 | Copper alloy | Silver plating | 7 | Aluminum alloy | Matte finish nickel plated |
| 1 | Aluminum alloy | Matte finish nickel plated | 6 | Steel | Nickel plating Hex socket screw M2.6×0.45×2 |
| NO. | MATERIAL | FINISH . REMARKS | NO. | MATERIAL | FINISH . REMARKS |

| | | | | | | | |
|---------------------------|--|-------------------------|-----------|--------------------------|------------------|---------|------|
| UNITS mm | | SCALE 1 : 1 | COUNT | DESCRIPTION OF REVISIONS | DESIGNED | CHECKED | DATE |
| HIROSE ELECTRIC CO., LTD. | | APPROVED :EJ. KUNII | 16.03.03 | DRAWING NO. | EDC-025493-00-00 | | |
| | | CHECKED :EJ. KUNII | 16.03.03 | PART NO. | JR21JK-16S | | |
| | | DESIGNED :TY. TAKAHASHI | 16.03.03 | CODE NO. | CL114-0546-5-00 | | |
| | | DRAWN :TY. TAKAHASHI | 16.03.03 | | | | 1/1 |



Стандарт Электрон Связь

Мы молодая и активно развивающаяся компания в области поставок электронных компонентов. Мы поставляем электронные компоненты отечественного и импортного производства напрямую от производителей и с крупнейших складов мира.

Благодаря сотрудничеству с мировыми поставщиками мы осуществляем комплексные и плановые поставки широчайшего спектра электронных компонентов.

Собственная эффективная логистика и склад в обеспечивает надежную поставку продукции в точно указанные сроки по всей России.

Мы осуществляем техническую поддержку нашим клиентам и предпродажную проверку качества продукции. На все поставляемые продукты мы предоставляем гарантию .

Осуществляем поставки продукции под контролем ВП МО РФ на предприятия военно-промышленного комплекса России , а также работаем в рамках 275 ФЗ с открытием отдельных счетов в уполномоченном банке. Система менеджмента качества компании соответствует требованиям ГОСТ ISO 9001.

Минимальные сроки поставки, гибкие цены, неограниченный ассортимент и индивидуальный подход к клиентам являются основой для выстраивания долгосрочного и эффективного сотрудничества с предприятиями радиоэлектронной промышленности, предприятиями ВПК и научно-исследовательскими институтами России.

С нами вы становитесь еще успешнее!

Наши контакты:

Телефон: +7 812 627 14 35

Электронная почта: sales@st-electron.ru

Адрес: 198099, Санкт-Петербург,
Промышленная ул, дом № 19, литера Н,
помещение 100-Н Офис 331