

IPC922-212-FL

2-slot Fanless System with Intel® Atom™ Processor D525 (up to 1.8 GHz), Intel® ICH8M Chipset, PCIe & PCI Slots

Wall mount bracket supported



Rich I/O

Phoenix plug for DC version

Din-jack (screw type) for AC version

Features

- Intel® Atom™ processor D525 (up to 1.8 GHz)
- Fanless & ventilation-free
- Intel® ICH8M chipset
- Supports 2 expansion slots
- DC to DC power supply supports 18 ~ 28V
- Compact & front I/O design



▲ Rear view



Specifications

Standard Color	Sliver
Construction	Aluminum extrusion heavy-duty cold-rolled steel
System Board	SHB212VGA
Processor	CPU Level Intel® Atom™ processor D525
System	Max. Speed 1.8 GHz
	Front Side Bus N/A
	Chipset Intel® ICH8M
System Memory	1 x 204-pin DDR3 800 SO-DIMM socket, up to 4 GB
I/O Interface (Front)	ATX power on/off switch 1 x remote power on/off switch 6 x USB 2.0 3 x RS-232 (COM 2/3/4) 1 x RS-232/422/485 (COM 1) 1 x 10/100/1000Mbps Ethernet 1 x VGA

Expansion Interface	HAB100: 1 PCIe x1 & 1 PCIe x4 HAB103: 1 PCI & 1 PCIe x4
Storage	1 x 2.5" SATA HDD 1 x onboard CompactFlash™ socket
System Indicators	1 x power on/off, 1 x HDD
Power Supply	DC ATX 120W: Input : 18~28VDC Output: +5V @ 6A, +3.3V @ 5A, +12V @ 5A, -12V @ 0.1A, 5Vsb @ 2.5A AC-DC power adapter: Input: 100~240VAC Output: +19V @ 4.74A
Operation Temperature	0°C ~ +45°C (32°F ~ 113°F)
Storage Temperature	-20°C ~ +80°C (-4°F ~ +176°F)
Humidity	10% ~ 90%, non-condensing
Dimensions	118 mm (4.6") (W) x 248 mm (9.8") (D) x 185 mm (7.3") (H)
Weight (net/gross)	4.22 kg (9.28 lb)/5.3 kg (11.68 lb)
Certification	CE

Ordering Information

IPC922-212-FL-HAB103-AC (P/N: E26G922100)	2-slot fanless system with Intel® Atom™ Processor D525, PCI & PCIe slots, DC-in ATX 120W P/S and AC-DC 90W power adaptor and US power cord
IPC922-212-FL-HAB103-DC (P/N: E26G922101)	2-slot fanless system with Intel® Atom™ Processor D525, PCI & PCIe slots, DC-in ATX 120W P/S

*Specifications and certifications are based on options and may vary.

Power Protection

AC Version

OVP (over voltage protection)
OCP (over current protection)
SCP (short circuit protection)

DC Version

SCP (short circuit protection)
OVP (over voltage protection)
OLP (over load protection)

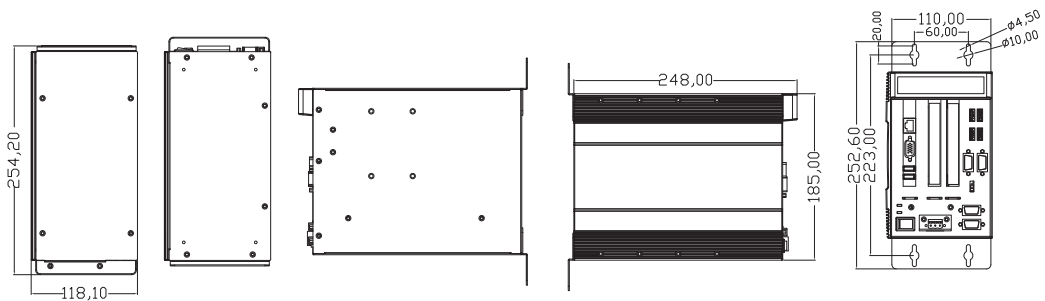
Optional Items

AX93221-18/36: DVI card
40P-40P LVDS cable
DVI bracket for AX93221
2.5" SATA HDD: 250 GB, 320 GB, 500 GB
DDR3 SO-DIMM: 2 GB, 4 GB

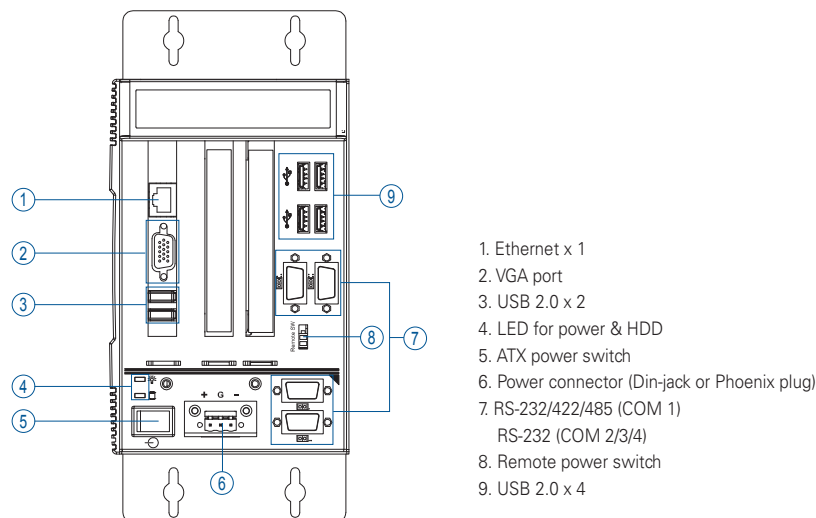
Packing List

19V 90W adaptor and US power cord (for AC version)
Drive CD
Quick manual
Wall mount bracket x 2
Foot pad x 4
HDD bracket x 1
Screw pack x 1
Terminal Block x 1 (for DC version)
Remote power switch cable x 1

Dimensions



Front & Rear Metal Panel I/O Layout





Стандарт Электрон Связь

Мы молодая и активно развивающаяся компания в области поставок электронных компонентов. Мы поставляем электронные компоненты отечественного и импортного производства напрямую от производителей и с крупнейших складов мира.

Благодаря сотрудничеству с мировыми поставщиками мы осуществляем комплексные и плановые поставки широчайшего спектра электронных компонентов.

Собственная эффективная логистика и склад в обеспечивает надежную поставку продукции в точно указанные сроки по всей России.

Мы осуществляем техническую поддержку нашим клиентам и предпродажную проверку качества продукции. На все поставляемые продукты мы предоставляем гарантию .

Осуществляем поставки продукции под контролем ВП МО РФ на предприятия военно-промышленного комплекса России , а также работаем в рамках 275 ФЗ с открытием отдельных счетов в уполномоченном банке. Система менеджмента качества компании соответствует требованиям ГОСТ ISO 9001.

Минимальные сроки поставки, гибкие цены, неограниченный ассортимент и индивидуальный подход к клиентам являются основой для выстраивания долгосрочного и эффективного сотрудничества с предприятиями радиоэлектронной промышленности, предприятиями ВПК и научно-исследовательскими институтами России.

С нами вы становитесь еще успешнее!

Наши контакты:

Телефон: +7 812 627 14 35

Электронная почта: sales@st-electron.ru

Адрес: 198099, Санкт-Петербург,
Промышленная ул, дом № 19, литера Н,
помещение 100-Н Офис 331