

4

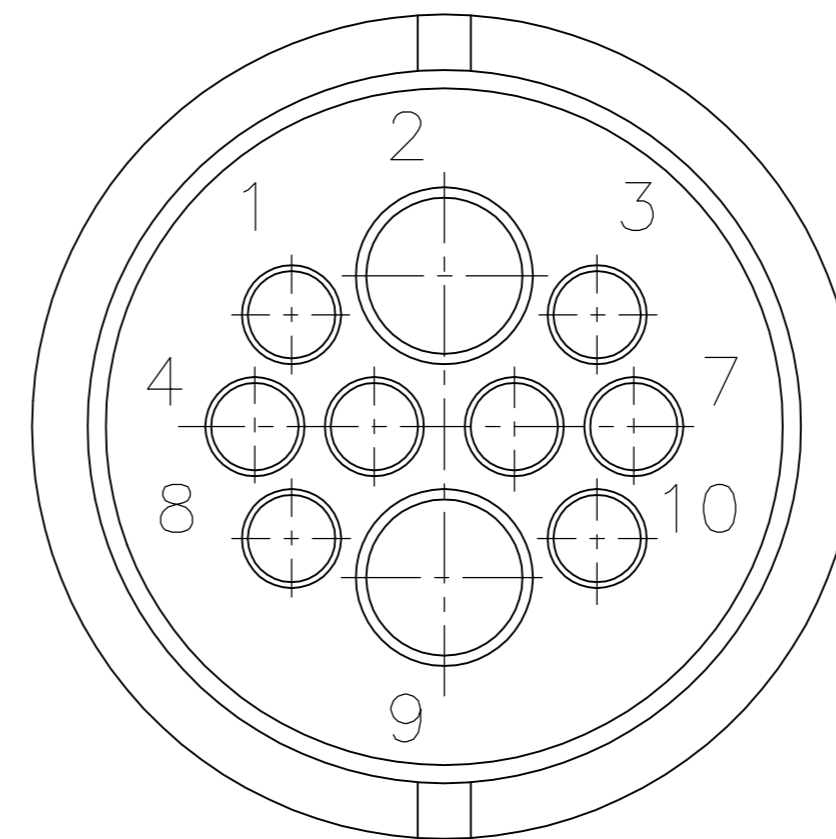
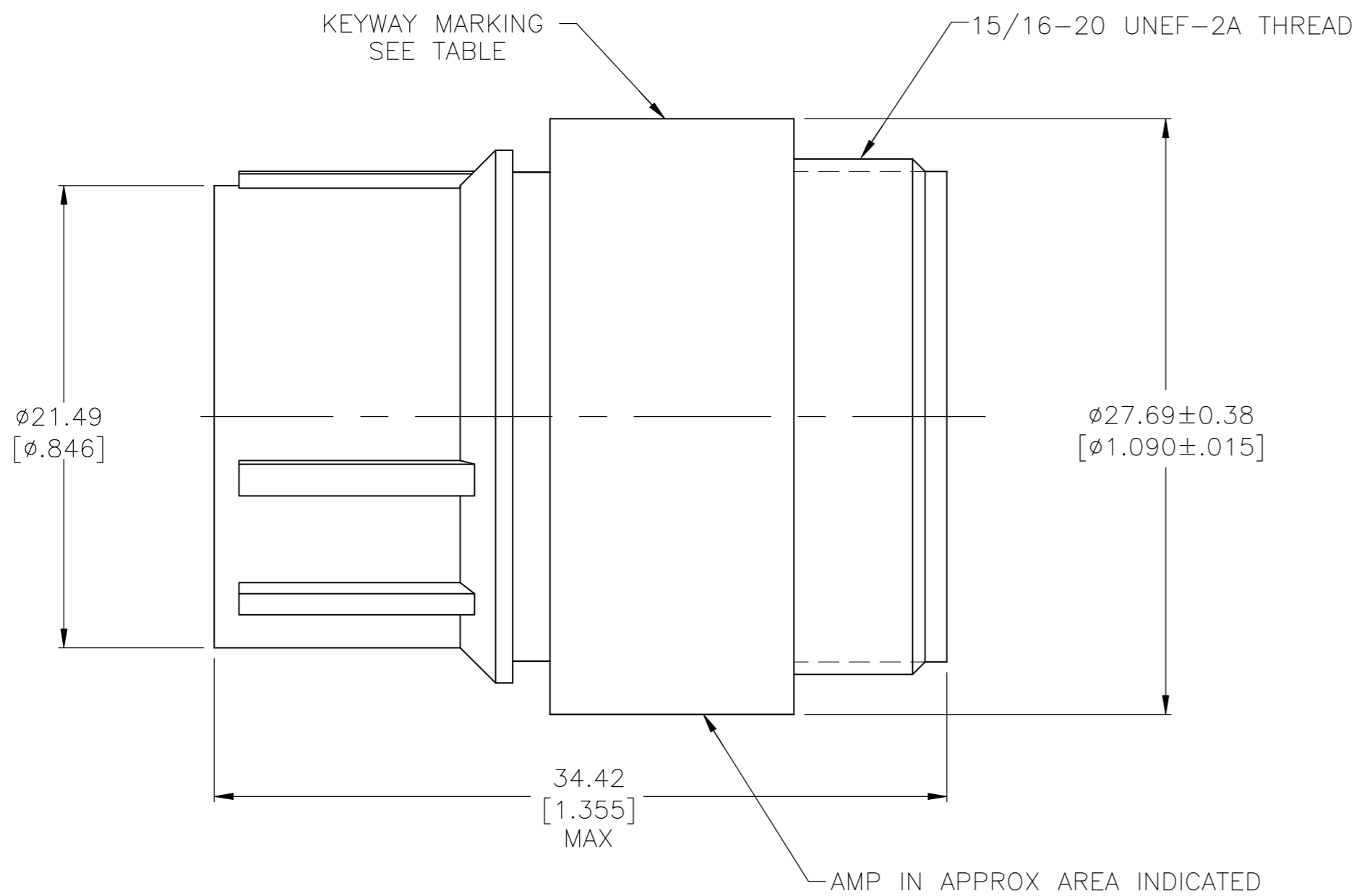
3

2

1

THIS DRAWING IS UNPUBLISHED. RELEASED FOR PUBLICATION. ALL RIGHTS RESERVED. © COPYRIGHT - TE Connectivity Ltd.

REVISIONS					
P	LTR	DESCRIPTION	DATE	DWN	APVD
A		OBSOLETED -2 EC 0020-271-93	08/03/93	-	AF
B		REVISED PER ECO-18-006725	07MAY2018	RS	MZ



- 1 THIS PLUG WILL ACCEPT 2 TYPE I, SIZE 12 PIN CONTACTS AND 8 MULTIMATE PIN CONTACTS
- 2 MAXIMUM WIRE INSULATION ACCEPTED BY THIS PLUG IS $\phi 2.67[\phi 1.105]$ FOR MULTIMATE PIN CONTACTS

- WHITE STRIPE INDICATES MAJOR KEYWAY
- WHITE DOT INDICATES MAJOR KEYWAY

OBSOLETE		213130-3
		213130-2
	-	213130-1
	KEYWAY MARKING	PART NO

THIS DRAWING IS A CONTROLLED DOCUMENT.		DWN S. WELDON 11/03/89	TE Connectivity Ltd.	
DIMENSIONS: mm [INCHES]		CHK R. STONE 11-8-89		
TOLERANCES UNLESS OTHERWISE SPECIFIED:		APVD M. KAPEZYNSKI 11-8-89	NAME	
0 PLC ± -		PRODUCT SPEC		
1 PLC ± -		APPLICATION SPEC		
2 PLC ± 0.13 [.005]		WEIGHT		
3 PLC ± -		SCALE		
4 PLC ± -		SHEET		
ANGLES ± -		REV		
MATERIAL UL 94V-0 RATED, NYLON BLACK		FINISH -		CUSTOMER DRAWING
		SIZE A2	CAGE CODE 00779	DRAWING NO 213130
		RESTRICTED TO -		SCALE 4:1
		SHEET 1 of 1		REV B



Стандарт Электрон Связь

Мы молодая и активно развивающаяся компания в области поставок электронных компонентов. Мы поставляем электронные компоненты отечественного и импортного производства напрямую от производителей и с крупнейших складов мира.

Благодаря сотрудничеству с мировыми поставщиками мы осуществляем комплексные и плановые поставки широчайшего спектра электронных компонентов.

Собственная эффективная логистика и склад в обеспечивает надежную поставку продукции в точно указанные сроки по всей России.

Мы осуществляем техническую поддержку нашим клиентам и предпродажную проверку качества продукции. На все поставляемые продукты мы предоставляем гарантию .

Осуществляем поставки продукции под контролем ВП МО РФ на предприятия военно-промышленного комплекса России , а также работаем в рамках 275 ФЗ с открытием отдельных счетов в уполномоченном банке. Система менеджмента качества компании соответствует требованиям ГОСТ ISO 9001.

Минимальные сроки поставки, гибкие цены, неограниченный ассортимент и индивидуальный подход к клиентам являются основой для выстраивания долгосрочного и эффективного сотрудничества с предприятиями радиоэлектронной промышленности, предприятиями ВПК и научно-исследовательскими институтами России.

С нами вы становитесь еще успешнее!

Наши контакты:

Телефон: +7 812 627 14 35

Электронная почта: sales@st-electron.ru

Адрес: 198099, Санкт-Петербург,
Промышленная ул, дом № 19, литера Н,
помещение 100-Н Офис 331