

# 3.0V / 5.0V, Clipped Sine, TCXO



Model: FOX801LF Series

RoHS Compliant

Rev. 5/2/2013

Page 1 of 1

[http://www.foxonline.com/need\\_a\\_sample.htm](http://www.foxonline.com/need_a_sample.htm)

## FEATURES

- 2.0mm Height Max
- Low Cost
- Clipped Sine Output
- Tape and Reel (2,000 pcs. STD)

## OPTIONS

- 'ALF' Version - 5.0V
- 'BLF' Version - 3.0V
- VCTCXO - AELF/BELF Version
- VCTCXO - AHLF/BHLF Version (trimmerless)

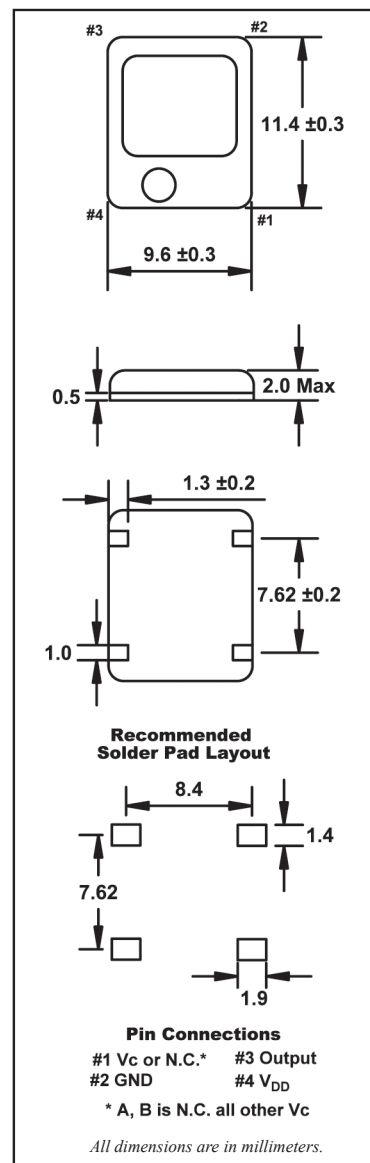


## • PART NUMBER SELECTION

| Part Number           | Model Number | Frequency Stability | Operating Temperature (°C) | Frequency Range (MHz) |
|-----------------------|--------------|---------------------|----------------------------|-----------------------|
| 250LF-Frequency-xxxxx | FOX801ALF    | see table           | -30 ~ +75                  | 9.600 ~ 50.000        |
| 251LF-Frequency-xxxxx | FOX801AELF   | see table           | -30 ~ +75                  | 9.600 ~ 50.000        |
| 252LF-Frequency-xxxxx | FOX801AHLF   | see table           | -30 ~ +75                  | 9.600 ~ 50.000        |
| 253LF-Frequency-xxxxx | FOX801BLF    | see table           | -30 ~ +75                  | 9.600 ~ 50.000        |
| 254LF-Frequency-xxxxx | FOX801BELF   | see table           | -30 ~ +75                  | 9.600 ~ 50.000        |
| 255LF-Frequency-xxxxx | FOX801BHLF   | see table           | -30 ~ +75                  | 9.600 ~ 50.000        |

## • ELECTRICAL CHARACTERISTICS

| PARAMETERS  | MAX (unless otherwise noted) |
|---|------------------------------|
| Frequency Range (Fo)  | 9.600 ~ 50.000 MHz           |
| Temperature Range   |                              |
| Operating (TOPR)  | -30°C ~ +75°C                |
| Storage (TSTG)  | -35°C ~ +80°C                |
| Initial Frequency Tolerance (@25°C)                         |                              |
| Vc = 2.5V (ALF Series) <sup>1</sup> FOX801ALF/BLF/AELF/BELF | ±0.5PPM                      |
| Vc = 1.5V (BLF Series) <sup>1</sup> FOX801AHLF/BHLF         | ±2.0PPM                      |
| Supply Voltage (VDD)  |                              |
| ALF Version   | 5.0V ± 5%                    |
| BLF Version   | 3.0V ± 5%                    |
| Input Current (IDD)   |                              |
| 9.600 ~ 21.999 MHz  | 2.0mA                        |
| 21.999+ ~ 27.999 MHz  | 3.0mA                        |
| 27.999+ ~ 39.999 MHz  | 4.0mA                        |
| 39.999+ ~ 50.000 MHz  | 5.0mA                        |
| Frequency Stability   |                              |
| Over Temperature Range                                      | ±2.5PPM                      |
| Over Supply Voltage Change (VDD ± 5%)                       |                              |
| 9.600 ~ 21.999 MHz  | ±0.3PPM                      |
| 21.999+ ~ 27.999 MHz  | ±0.5PPM                      |
| 27.999+ ~ 50.000 MHz  | ±1.0PPM                      |
| Over Load Change (10KΩ ± 10% // 10pF ± 10%)                 | ±0.3PPM                      |
| Output Waveform (Clipped Sine)                              |                              |
| Peak-to-Peak Level (Vp-p)                                   |                              |
| ALF Version: 9.600 ~ 15.999 MHz                             | 1.0V Min                     |
| ALF Version: 16.000 ~ 50.000 MHz                            | 0.8V Min                     |
| BLF Version: 9.600 ~ 15.999 MHz                             | 0.8V Min                     |
| BLF Version: 16.000 ~ 50.000 MHz                            | 0.7V Min                     |
| Output Load   | 10KΩ // 10pF ±10%            |
| Frequency Adjustment (Internal Trimmer)                     |                              |
| FOX801ALF/BLF/AELF/BELF                                     | ±3.0PPM                      |
| FOX801AHLF/BHLF   | Trimmerless                  |
| Voltage Control Option (VCTCXO) <sup>1</sup>                |                              |
| ALF Version (Vc=2.5±2.0V) FOX801ALF/BLF                     | None                         |
| BLF Version (Vc=1.5±1.0V) FOX801AELF/BELF                   | ±5.0PPM Min                  |
| FOX801AHLF/BHLF   | ±8.0PPM Min                  |
| Aging per year  | 1.0PPM                       |



<sup>1</sup> For proper operation, a control voltage (Vc) must be applied to pin 1 on VCTCXOs.  
All specifications subject to change without notice.



## Стандарт Электрон Связь

Мы молодая и активно развивающаяся компания в области поставок электронных компонентов. Мы поставляем электронные компоненты отечественного и импортного производства напрямую от производителей и с крупнейших складов мира.

Благодаря сотрудничеству с мировыми поставщиками мы осуществляем комплексные и плановые поставки широчайшего спектра электронных компонентов.

Собственная эффективная логистика и склад в обеспечивает надежную поставку продукции в точно указанные сроки по всей России.

Мы осуществляем техническую поддержку нашим клиентам и предпродажную проверку качества продукции. На все поставляемые продукты мы предоставляем гарантию .

Осуществляем поставки продукции под контролем ВП МО РФ на предприятия военно-промышленного комплекса России , а также работаем в рамках 275 ФЗ с открытием отдельных счетов в уполномоченном банке. Система менеджмента качества компании соответствует требованиям ГОСТ ISO 9001.

Минимальные сроки поставки, гибкие цены, неограниченный ассортимент и индивидуальный подход к клиентам являются основой для выстраивания долгосрочного и эффективного сотрудничества с предприятиями радиоэлектронной промышленности, предприятиями ВПК и научно-исследовательскими институтами России.

С нами вы становитесь еще успешнее!

### Наши контакты:

**Телефон:** +7 812 627 14 35

**Электронная почта:** [sales@st-electron.ru](mailto:sales@st-electron.ru)

**Адрес:** 198099, Санкт-Петербург,  
Промышленная ул, дом № 19, литера Н,  
помещение 100-Н Офис 331