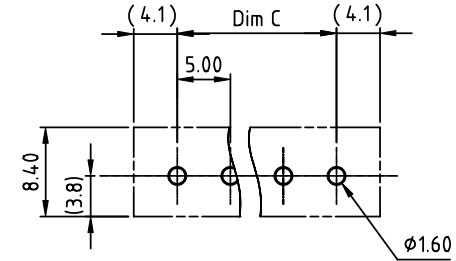
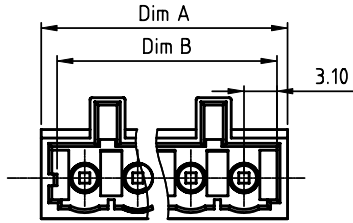
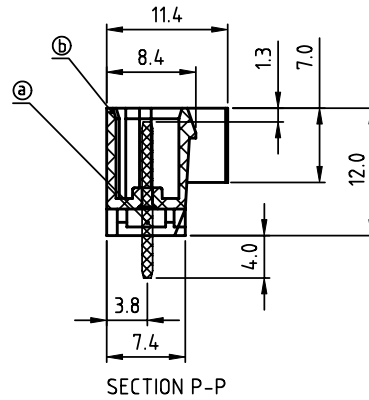
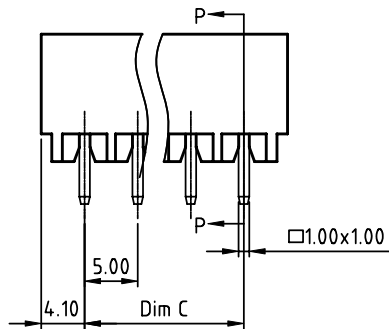


PRODUCT NUMBER	PITCH
NCxx72x000JOG	5.00 mm



RECOMMENDED P.C.B LAYOUT
TOP VIEW



Material:

- Item (a) Male contact pin: Copper Tin plated
- Item (b) Terminal (housing): Thermoplastic (UL94V-0)

Electrical:

- Voltage rating: 300V
- Current rating: 8A
- Withstanding Voltage: 1.6 KV
- Operating temperature: -40°C to +115°C
- Soldering temperature: 260°C ± 5°C / 5 Sec
- Safety Approval: cULus

N = Number of poles
 Dim A = $N \times 5.0 + 3.2$
 Dim B = $N \times 5.0 + 0.7$
 Dim C = $(N - 1) \times 5.0$

poles	Dim A	Dim B	Dim C
2-6p	±0.20	+0.15 -0	±0.20
6-12p	±0.30	+0.3 -0	±0.30
12-24p	±0.40	+0.4 -0	±0.40

PART NO.: NC xx 7 2 x 0 00J0 G

- | | | | |
|--------------|----------|----------------------|--|
| Solid block | 0 | Black (RAL9005) | RoHS compliant
(lead<4%)
In copper Alloy |
| No. of poles | 2 | Red (RAL3001/D) | |
| 02 | 2 poles | 3 Orange (RAL2011/P) | |
| 03 | 3 poles | 4 Yellow (RAL1018/A) | |
| ... | ... | 5 Green (RAL6018/T) | |
| 24 | 24 poles | 6 Blue (RAL5015/A) | |
| | | 8 Grey (RAL7035/D) | |
| | | 9 White (RAL1102) | |
| | | C Green (RAL6018/U) | |

mat'l. code		surface ASME Y14.5 ✓	tolerance ASME Y14.5	projection 	product family TERMINAL BLOCK	
ltr ecn no dr date		tolerances unless otherwise specified		MM	title	
		angles ϕ	X.±0.5		TERMINAL BLOCK	
		flat	X.X±0.3	scale	PLUGGABLE SOCKET, VERTICAL, W/HOOK HOLDER	
		X*1*	X.XX±0.1		dwg no	sheet 1 of 1 size
		dr	EVIN ZHONG 042314		NCxx72x000JOG	A4
		enr	EVIN ZHONG 042314		type	CUSTOMER Drawing
		chr	HANKE FENG 042314			
		appd	SHI JUN 042314			
sheet index	revision sheet	A	1			



Стандарт Электрон Связь

Мы молодая и активно развивающаяся компания в области поставок электронных компонентов. Мы поставляем электронные компоненты отечественного и импортного производства напрямую от производителей и с крупнейших складов мира.

Благодаря сотрудничеству с мировыми поставщиками мы осуществляем комплексные и плановые поставки широчайшего спектра электронных компонентов.

Собственная эффективная логистика и склад в обеспечивает надежную поставку продукции в точно указанные сроки по всей России.

Мы осуществляем техническую поддержку нашим клиентам и предпродажную проверку качества продукции. На все поставляемые продукты мы предоставляем гарантию .

Осуществляем поставки продукции под контролем ВП МО РФ на предприятия военно-промышленного комплекса России , а также работаем в рамках 275 ФЗ с открытием отдельных счетов в уполномоченном банке. Система менеджмента качества компании соответствует требованиям ГОСТ ISO 9001.

Минимальные сроки поставки, гибкие цены, неограниченный ассортимент и индивидуальный подход к клиентам являются основой для выстраивания долгосрочного и эффективного сотрудничества с предприятиями радиоэлектронной промышленности, предприятиями ВПК и научно-исследовательскими институтами России.

С нами вы становитесь еще успешнее!

Наши контакты:

Телефон: +7 812 627 14 35

Электронная почта: sales@st-electron.ru

Адрес: 198099, Санкт-Петербург,
Промышленная ул, дом № 19, литера Н,
помещение 100-Н Офис 331