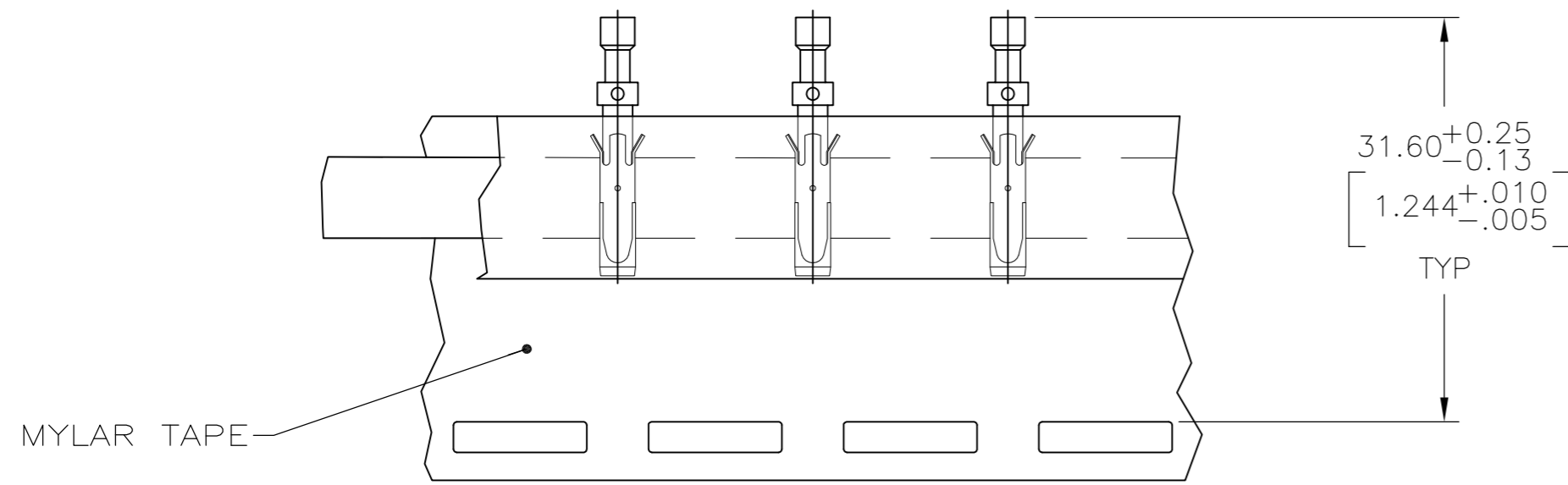
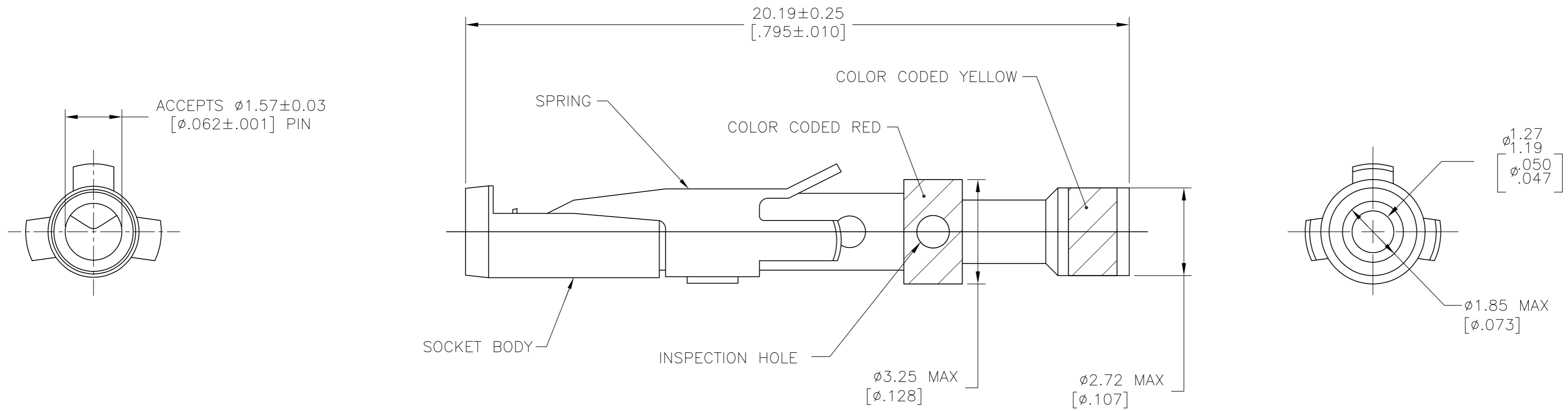


THIS DRAWING IS UNPUBLISHED. RELEASED FOR PUBLICATION  
 © COPYRIGHT - By - ALL RIGHTS RESERVED.

| REVISIONS |     |                           |           |       |
|-----------|-----|---------------------------|-----------|-------|
| P         | LTR | DESCRIPTION               | DATE      | APVD  |
| T2        |     | REVISED PER ECO-16-004223 | 05AUG2016 | NK MZ |



TAPE MTG DETAIL  
 SCALE 2:1

- ① 0.76μm [.000030] MIN GOLD OVER 1.27μm [.000050] MIN NICKEL.
- ② 2.54μm [.000100] MIN GOLD OVER 1.27μm [.000050] MIN NICKEL.
- ③ WHEN ORDERING CONTACT ASSEMBLY ON TAPE, ORDER BY THE TAPE NUMBER PLUS THE PACKAGING CODE AS FOLLOWS:
  1. FOR USE WITH AMP TAPETRONIC, PNEUMATIC TOOL-  
 A. 1000 PARTS TO A BOX ADD PACKAGING CODE: 1MBOX
  2. FOR USE WITH 4/8 INDENT STRIPPER CRIMPER-  
 A. 1000 PARTS TO A REEL ADD PACKAGING CODE: 1MREEL  
 B. 5000 PARTS TO A REEL ADD PACKAGING CODE: 5MREEL
- ④ OBSOLETE PARTS: OBSOLETE CIS STREAMLINING PER D.RENAUD/D.SINISI

|               |                       |                    |             |
|---------------|-----------------------|--------------------|-------------|
| ④<br>OBSOLETE | SMALL PACK            | ①                  | -201580-9-  |
|               | TAPE MTG (SEE DETAIL) | ②                  | -201580-7-  |
| OBSOLETE      | TAPE MTG (SEE DETAIL) | ③                  | -201580-4-  |
|               | STANDARD              | ②                  | -201580-3-  |
|               | STANDARD              | ①                  | 201580-1    |
|               | PACKAGING TYPE        | SOCKET BODY FINISH | PART NUMBER |

|   |  |                                  |  |                    |
|---|--|----------------------------------|--|--------------------|
| THIS DRAWING IS A CONTROLLED DOCUMENT.                                      |  | DWN<br>D.GELTZ<br>04/07/93       | TE Connectivity  |                    |
| DIMENSIONS:<br>mm [INCHES]  |  | CHK<br>R.STONE<br>4-26-93        |  |                    |
| TOLERANCES UNLESS OTHERWISE SPECIFIED:                                      |  | APVD<br>R.S.KLINE<br>4-29-93     | NAME<br>CONTACT ASSEMBLY, SOCKET,<br>#16, 20-24 AWG, TYPE II |                    |
| 0 PLC ± -<br>1 PLC ± -<br>2 PLC ± -<br>3 PLC ± -<br>4 PLC ± -<br>ANGLES ± - |  | PRODUCT SPEC<br>-                | SIZE<br>A2   |                    |
| MATERIAL<br>SOCKET BODY: COPPER ALLOY<br>SPRING: STAINLESS STEEL            |  | FINISH<br>SOCKET BODY: SEE TABLE | WEIGHT<br>-  | CAGE CODE<br>00779 |
|   |  | WEIGHT<br>-                      | DRAWING NO<br>C=201580                                       | RESTRICTED TO<br>- |
|   |  | CUSTOMER DRAWING                 | SCALE<br>10:1  | SHEET<br>1 of 1    |
|   |  |                                  | REV<br>T2  |                    |



## Стандарт Электрон Связь

Мы молодая и активно развивающаяся компания в области поставок электронных компонентов. Мы поставляем электронные компоненты отечественного и импортного производства напрямую от производителей и с крупнейших складов мира.

Благодаря сотрудничеству с мировыми поставщиками мы осуществляем комплексные и плановые поставки широчайшего спектра электронных компонентов.

Собственная эффективная логистика и склад в обеспечивает надежную поставку продукции в точно указанные сроки по всей России.

Мы осуществляем техническую поддержку нашим клиентам и предпродажную проверку качества продукции. На все поставляемые продукты мы предоставляем гарантию .

Осуществляем поставки продукции под контролем ВП МО РФ на предприятия военно-промышленного комплекса России , а также работаем в рамках 275 ФЗ с открытием отдельных счетов в уполномоченном банке. Система менеджмента качества компании соответствует требованиям ГОСТ ISO 9001.

Минимальные сроки поставки, гибкие цены, неограниченный ассортимент и индивидуальный подход к клиентам являются основой для выстраивания долгосрочного и эффективного сотрудничества с предприятиями радиоэлектронной промышленности, предприятиями ВПК и научно-исследовательскими институтами России.

С нами вы становитесь еще успешнее!

### Наши контакты:

**Телефон:** +7 812 627 14 35

**Электронная почта:** [sales@st-electron.ru](mailto:sales@st-electron.ru)

**Адрес:** 198099, Санкт-Петербург,  
Промышленная ул, дом № 19, литера Н,  
помещение 100-Н Офис 331